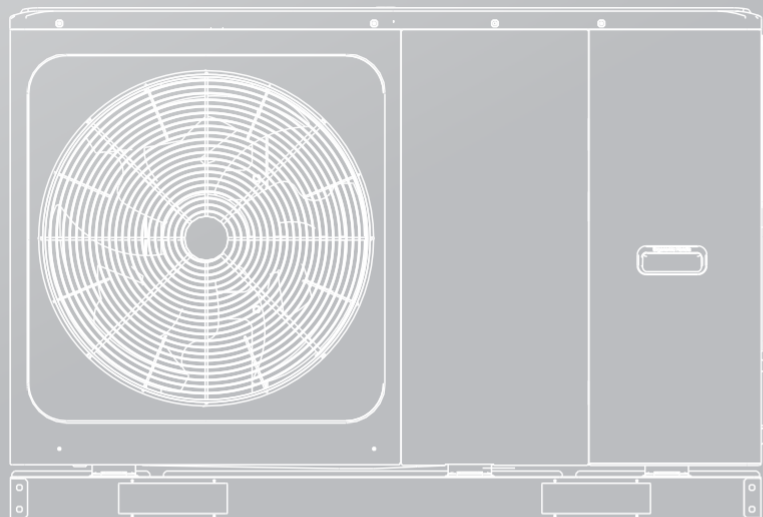


INSTALLATION OG BRUGERVEJLEDNING

M-thermal Mono
ATW-
varmepumpe



VIGTIG BEMÆRKNING

Mange tak for at du har købt vores produkt,
Før du tager enheden i brug, skal du læse denne vejledning omhyggeligt og opbevare den til senere brug.

INDHOLD

1	SIKKERHEDSFORSKRIFTER	02	
2	GENEREL INDLEDNING	05	
3	TILBEHØR	06	
	• 3.1 Tilbehør, der leveres med enheden	06	
	• 3.2 Tilbehør, der kan fås hos leverandør	06	
4	FØR INSTALLATION	06	
5	VIGTIGE OPLYSNINGER OM KØLEMIDDEL	07	
6	INSTALLATIONSSTED	08	
	• 6.1 Valg af placering i	køle klimaer	09
	• 6.2 Valg af placering i varme klimaer	09	
7	FORHOLDSREGLER VED INSTALLATION	10	
	• 7.1 Dimensioner	10	
	• 7.2 Krav til installation	10	
	• 7.3 Placering af afløbshul	11	
	• 7.4 Pladsbehov til service	11	
8	TYPISKE ANVENDELSER	13	
	• 8.1 Anvendelse	113	
	• 8.2 Anvendelse 215		
	• 8.3 Kaskadesystem	18	
	• 8.4 Krav til tankvolumen	20	
9	OVERSIGT OVER ENHEDEN	20	
	• 9.1 Afmontering af	enheden	20
	• 9.2 Hovedkomponenter	21	
	• 9.3 Elektronisk	kontrolboks	22
	• 9.4 Vandledninger	31	
	• 9.5 Påfyldning af vand	34	
	• 9.6 Isolering af vandledninger	35	
	• 9.7 Ledninger i marken	35	
10	OPSTART OG KONFIGURATION	49	
	• 10.1 Oversigt over indstillinger for DIP-switch	49	
	• 10.2 Første opstart ved lav udendørs omgivelsestemperatur	49	
	• 10.3 Kontrol	før operationen	50
	• 10.4 Cirkulationspumpen	50	
	• 10.5 Indstillinger i marken	52	
11	TESTKØRSEL OG ENDELIG KONTROL	63	
	• 11.1 Endelig	kontrol	63
	• 11.2 Testkørselsoperation (manuelt)	63	

12 VEDLIGEHOLDELSE OG SERVICE63

13 FEJLFINDING64

- 13.1 Generelle
- 13.2 Generelle symptomer64
- 13.3 Parameter for drift66
- 13.4 Fejlkoder68

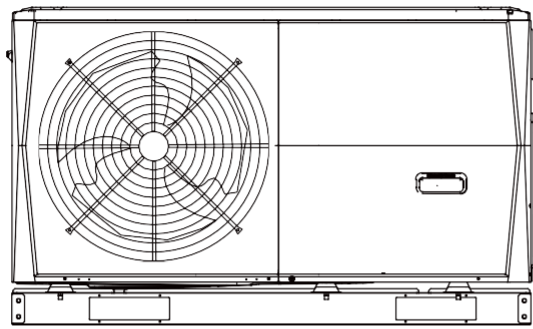
retningslinjer64

14 TEKNISKE SPECIFIKATIONER76

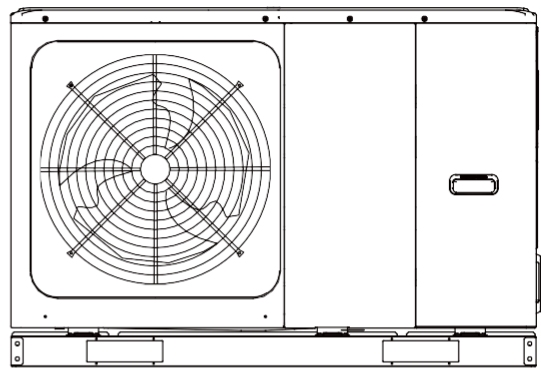
- 14.1 Generelt76
- 14.2 Elektriske

specifikationer76

15 SERVICERING AF OPLYSNINGER77

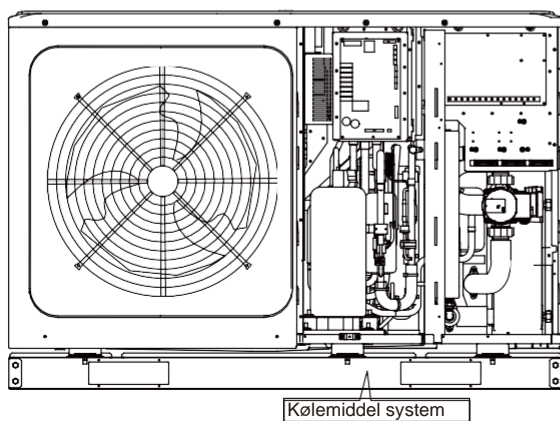


4/6 kW



8/10/12/14/16 kW

Internt layout: 12~16kW (3-faset) for eksempel

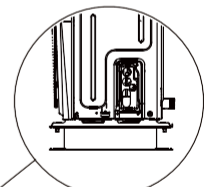
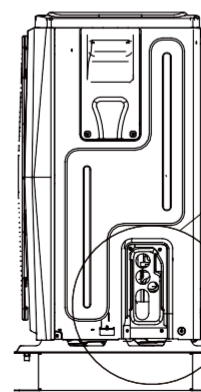


Elektrisk kontrolsystem

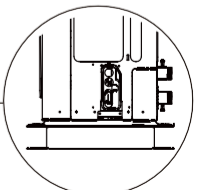
Terminalblok

Hydraulisk system

Kølemiddel system

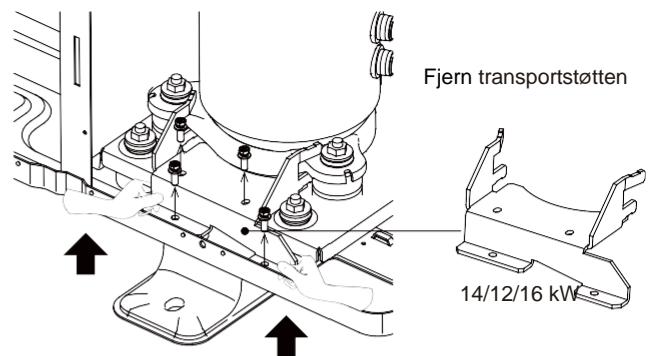
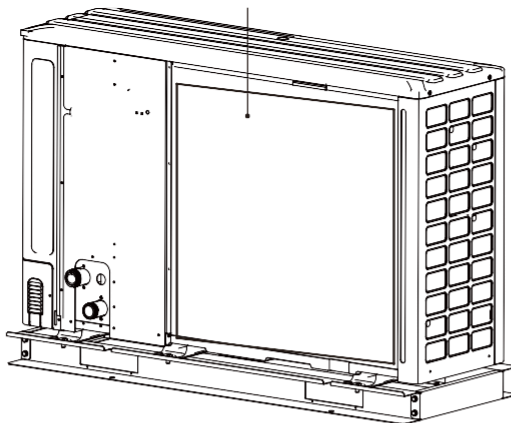


4/6 kW



8/10/12/14/16 kW

Fjern venligst den hule plade efter installationen.



Fjern transportstøtten

14/12/16 kW

Det billede og den funktion, der beskrives i denne vejledning, indeholder komponenterne til reservevarmeren. Billederne i denne manual er kun til reference, se venligst det faktiske produkt.

Enhed	1-faset							3-faset		
	4	6	8	10	12	14	16	12	14	16
Kapacitet af backup-varmelegeme	3kW(1-fase)		3 kW (1-faset) eller 9 kW (3-faset)							
	Backup-varmeapparat (valgfrit)									
Standardenheden er uden backup-varmeapparat. Der kan integreres backupvarmer i enheden for tilpassede modeller (4-16 kW).										

1 SIKKERHEDSFORSKRIFTER

De forholdsregler, der er anført her, er opdelt i følgende typer. De er meget vigtige, så sørg for at følge dem nøje.

Betydningen af symbolerne FARE, ADVARSEL, FORSIGTIG og BEMÆRK.

INFORMATION

- Læs denne vejledning omhyggeligt før installation. Opbevar denne vejledning i en praktisk håndbog til fremtidig brug.
- Forkert installation af udstyr eller tilbehør kan medføre elektrisk stød, kortslutning, lækage, brand eller andre skader på udstyret. Sørg for kun at bruge tilbehør fra leverandøren, som er specielt designet til udstyret, og sørg for at få installationen udført af en professionel.
- Alle de aktiviteter, der er beskrevet i denne vejledning, skal udføres af en autoriseret tekniker. Sørg for at bære passende personlige værnemidler som f.eks. handsker og sikkerhedsbriller, når du installerer enheden eller udfører vedligeholdelsesaktiviteter.
- Kontakt din forhandler for yderligere hjælp.



Forsigtig: Risiko for brand/brændbare materialer

ADVARSEL

Der må kun foretages service efter udstyrproducentens anbefaling. Vedligeholdelse og reparation, der kræver bistand fra andet faguddannet personale, skal udføres under tilsyn af en person, der er kompetent til at anvende brændbare kølemidler.



FARE

Angiver en overhængende farlig situation, som, hvis den ikke undgås, vil medføre død eller alvorlig personskade.



ADVARSEL

Angiver en potentielt farlig situation, som, hvis den ikke undgås, kan medføre død eller alvorlig personskade, hvis den ikke undgås.



FORSIGTIG

Angiver en potentielt farlig situation, som, hvis den ikke undgås, kan medføre mindre eller moderat personskade, hvis den ikke undgås. Det bruges også til at advare mod usikker praksis.



NB

Angiver situationer, der kun kan medføre utilsigtede skader på udstyr eller ejendom.

Forklaring af de symboler, der vises på monoblokken

	ADVARSEL	Dette symbol viser, at dette apparat anvender et brændbart kølemiddel. Hvis kølemidlet lækkes og udsættes for en ekstern antændelseskilde, er der risiko for brand.
	FORSIGTIG	Dette symbol viser, at betjeningsvejledningen skal læses omhyggeligt.
	FORSIGTIG	Dette symbol viser, at servicepersonale skal håndtere dette udstyr med henvisning til installationsvejledningen.
	FORSIGTIG	Dette symbol viser, at servicepersonale skal håndtere dette udstyr med henvisning til installationsvejledningen.
	FORSIGTIG	Dette symbol viser, at der er oplysninger til rådighed, f.eks. en betjeningsvejledning eller en installationsvejledning.

FARE

- Før du rører ved elektriske terminaldele, skal du slukke for kontakten.
- Når servicepaneler er fjernet, kan strømførende dele let berøres ved et uheld.
- Efterlad aldrig enheden uden opsyn under installation eller service, når servicepanelet er fjernet.
- Rør ikke ved vandrørene under og umiddelbart efter betjeningen, da rørene kan være varme og kan brænde dine hænder. For at undgå skader skal du give rørene tid til at vende tilbage til normal temperatur, eller du skal sørge for at bære beskyttelseshandsker.
- Rør ikke ved nogen af kontakterne med våde fingre. Berøring af en afbryder med våde fingre kan forårsage elektrisk stød. Før du rører ved elektriske dele, skal du slukke for al strøm til enheden.

ADVARSEL

- Riv plastikposer i stykker og smid dem væk, så børn ikke kan lege med dem. Børn, der leger med plastikposer, risikerer at blive kvalt ihjel.
 - Bortskaf emballagematerialer som f.eks. søm og andre dele af metal eller træ, der kan forårsage kvæstelser, på en sikker måde.
 - Bed din forhandler eller kvalificeret personale om at udføre installationsarbejdet i overensstemmelse med denne vejledning. Du må ikke selv installere enheden. Forkert installation kan resultere i vandlækage, elektriske stød eller brand.
 - Sørg for, at der kun anvendes specificeret tilbehør og dele til installationsarbejdet. Hvis du ikke anvender de specificerede dele, kan det medføre vandlækage, elektriske stød, brand eller at enheden falder ned fra sin montering.
 - Installer enheden på et fundament, der kan holde til dens vægt. Utilstrækkelig fysisk styrke kan medføre, at udstyret falder ned og kan forårsage personskade.
 - Udfør det specificerede installationsarbejde under fuld hensyntagen til stærk vind, orkaner eller jordskælv. Forkert installationsarbejde kan føre til ulykker på grund af faldende udstyr.
 - Sørg for, at alt elektrisk arbejde udføres af kvalificeret personale i henhold til lokale love og bestemmelser og denne manual ved hjælp af et separat kredsløb. Utilstrækkelig kapacitet i strømforsyningskredsløbet eller forkert elektrisk konstruktion kan føre til elektriske stød eller brand.
 - Sørg for at installere en fejlstrømsafbryder i henhold til lokale love og bestemmelser. Hvis der ikke installeres en jordfejlsafbryder, kan det medføre elektriske stød og brand.
 - Sørg for, at alle ledninger er sikre. Brug de angivne ledninger, og sørg for, at terminalforbindelser eller ledninger er beskyttet mod vand og andre skadelige ydre påvirkninger. Ufuldstændig tilslutning eller fastgørelse kan forårsage brand.
 - Når du tilslutter strømforsyningen, skal du forme ledningerne, så frontpanelet kan fastgøres forsvarligt. Hvis frontpanelet ikke er på plads, kan der ske overophedning af terminalerne, elektriske stød eller brand.
- Når du har afsluttet installationsarbejdet, skal du kontrollere, at der ikke er nogen lækage af kølemiddel.
- Rør aldrig direkte ved lækende kølemiddel, da det kan forårsage alvorlige forfrysninger. Rør ikke kølerørene under og umiddelbart efter drift, da kølerørene kan være varme eller kolde, afhængigt af kølemidlets tilstand, der strømmer gennem kølerørene, kompressoren og andre dele af kølemiddelkredsløbet. Der er risiko for forbrændinger eller forfrysninger, hvis du rører ved kølerørene. For at undgå skader skal du give rørene tid til at vende tilbage til normal temperatur, eller, hvis du skal røre dem, skal du sørge for at bære beskyttelseshandsker.

Rør ikke ved de indvendige dele (pumpe, reservevarmer osv.) under og umiddelbart efter brug. Berøring af de indvendige dele kan forårsage forbrændinger. For at undgå skader skal du give de indvendige dele tid til at vende tilbage til normal temperatur, eller hvis du skal røre ved dem, skal du sørge for at bære beskyttelseshandsker.

FORSIGTIG

- Jordforbindelse til enheden.
- Jordingsmodstanden skal være i overensstemmelse med lokale love og bestemmelser.
- Jordledningen må ikke forbindes med gas- eller vandrør, lynledere eller telefonjordledninger.
- Ufuldstændig jordforbindelse kan forårsage elektriske stød.
- - Gasrør : Der kan opstå brand eller eksplosion, hvis gassen løber ud.
- - Vandrør : Hårde vinylrør er ikke effektive grunde.
- - Lynledere eller telefonjordledninger : Den elektriske tærskelværdi kan stige unormalt, hvis den rammes af et lynnedslag.

Installer strømkablet mindst 1 meter væk fra fjernsyn eller radioer for at undgå interferens eller støj. (Afhængigt af radiobølgerne er en afstand på 1 meter (3 fod) muligvis ikke tilstrækkelig til at fjerne støjen).

Enheden må ikke vaskes. Dette kan forårsage elektriske stød eller brand. Apparatet skal installeres i

overensstemmelse med de nationale ledningsforskrifter. Hvis forsyningskablet er beskadiget, skal det udskiftes af producenten, dennes serviceagent eller tilsvarende kvalificerede personer for at undgå en fare.

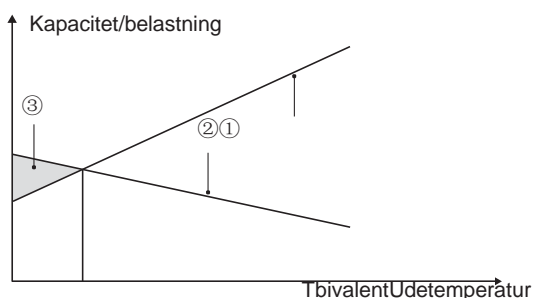
- Du må ikke installere enheden på følgende steder:
 - Hvor der er tåge af mineralolie, oliesprøjt eller dampe. Plastdele kan blive ødelagt og få dem til at løsne sig, eller der kan løbe vand ud.
 - Hvor der produceres ætsende gasser (f.eks. svovlholdig syregas). Hvor korrosion af kobberør eller loddede dele kan forårsage lækage af kølemiddel.
 - Hvor der er maskiner, der udsender elektromagnetiske bølger. Elektromagnetiske bølger kan forstyrre styresystemet og forårsage fejl i udstyret.
 - Hvor der kan slippe brændbare gasser ud, hvor kulfiber eller antændeligt støv er suspenderet i luften, eller hvor der håndteres flygtige brændbare stoffer som f.eks. malingfortynder eller benzin. Disse typer gasser kan forårsage brand.
 - Hvor luften indeholder store mængder salt, f.eks. i nærheden af havet.
 - Hvor spændingen svinger meget, f.eks. i fabrikker.
 - I køretøjer eller fartøjer.
 - Hvor der er sure eller alkaliske dampe til stede.
- Dette apparat kan anvendes af børn på 8 år og derover og personer med nedsatte fysiske, sensoriske eller mentale evner eller manglende erfaring og viden, hvis de overvåges eller får instruktion i at anvende apparatet på en sikker måde og forstår de involverede farer. Børn bør ikke lege med apparatet. Rengøring og brugervedligeholdelse bør ikke udføres af børn uden opsyn.
- Børn skal overvåges for at sikre, at de ikke leger med apparatet.
- Hvis forsyningskablet er beskadiget, skal det udskiftes af producenten eller dennes serviceagent eller en tilsvarende kvalificeret person.
- **BORTSKAFFELSE:** Dette produkt må ikke bortskaffes som usorteret kommunalt affald. Det er nødvendigt at indsamle sådant affald særskilt med henblik på særlig behandling. Elektriske apparater må ikke bortskaffes som kommunalt affald, men skal indsamles særskilt. Kontakt din lokale regering for at få oplysninger om de tilgængelige indsamlingssystemer. Hvis elektriske apparater bortskaffes på lossepladser eller lossepladser, kan farlige stoffer sive ud i spildevandet og komme ind i fødekæden, hvilket kan skade dit helbred og dit velbefindende.
- Ledningsføring skal udføres af professionelle teknikere i overensstemmelse med de nationale regler for ledningsføring og dette kredsløbsdiagram. En allopet afbrydelsesanordning med en afstand på mindst 3 mm mellem alle poler og en fejlstrømsanordning (RCD) med en nominel strømstyrke på højst 30 mA skal indgå i den faste ledningsføring i overensstemmelse med de nationale regler.
- Bekræft, at installationsområdet er sikkert (vægge, gulve osv.) uden skjulte farer som f.eks. vand, elektricitet og gas. Før ledningsføring/rør.
- Før installationen skal du kontrollere, om brugerens strømforsyning opfylder enhedens elektriske installationskrav (herunder pålidelig jordforbindelse, lækage og tråddiameter elektrisk belastning osv.). Hvis produktets elektriske installationskrav ikke er opfyldt, er det forbudt at installere produktet, indtil produktet er rettet op.
- Ved installation af flere klimaanlæg på en centraliseret måde skal du bekræfte belastningsbalancen i den trefasede strømforsyning, og flere enheder må ikke samles i samme fase af den trefasede strømforsyning.
- Produktet skal monteres solidt. Der skal om nødvendigt træffes forstærkningsforanstaltninger.



- Om fluorholdige gasser
 - Denne klimaanlægget indeholder fluorholdige gasser. For specifikke oplysninger om typen og mængden af gas henvises til den relevante etiket på selve apparatet. Overholdelse af de nationale gasforskrifter skal overholdes.
 - Installation, service, vedligeholdelse og reparation af denne enhed skal udføres af en certificeret tekniker.
 - Produktets afmontering og genbrug skal udføres af en certificeret tekniker.
 - Hvis systemet er udstyret med et lækagesporingsystem, skal det kontrolleres for lækager mindst hver 12. måned. Når anlægget kontrolleres for utætheder, anbefales det på det kraftigste, at der føres en korrekt registrering af alle kontroller.

2 GENEREL INDLEDNING

- Disse enheder anvendes både til opvarmning og køling og til varmtvandsbeholdere. De kan kombineres med blæserkonvektorer, gulvvarmeanvendelser, højeffektive lavtemperaturradiatorer, varmtvandsbeholdere og solcelleanlæg, som alle leveres på stedet.
- Der medfølger en kablet controller til enheden.
- Hvis du vælger den indbyggede reservevarmeenhed, kan reservevarmeren øge varmekapaciteten under kolde udendørstemperaturer. Backup-varmeren fungerer også som backup i tilfælde af fejlfunktion og som frostsikring af de udendørs vandledninger om vinteren.

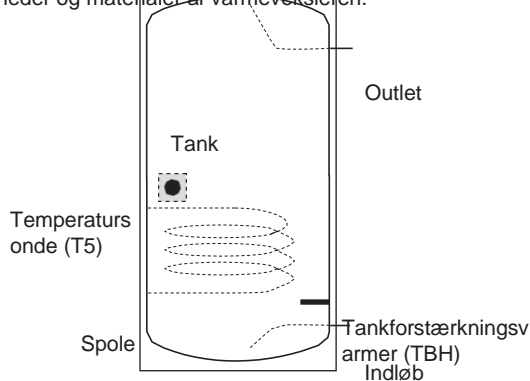


- ① Varmepumpens kapacitet.
- ② Nødvendig varmekapacitet (afhængig af stedet).
- ③ Ekstra varmekapacitet leveres af reservevarmeren.

varmtvandsbeholder til husholdningsbrug (forsyning på stedet)

En varmtvandsbeholder til husholdningsbrug (med eller uden booster varmelegeme) kan tilsluttes til enheden.

Kravet til tanken er forskelligt for forskellige enheder og materialer af varmeveksleren.



Boostervarmelegemet skal installeres under temperaturføleren (T5).

Varmeveksleren (spolen) skal installeres under temperaturføleren.

Rørlængden mellem den udendørs enhed og tanken skal være mindre end 5 meter.

Model		4~6kW	8~10kW	12~16kW
Tankens volumen/L	Anbefalet	100~250	150~300	200~500
Varmeudvekslingsområde/m ² (rustfri stålspole)	Minimum	1.4	1.4	1.6
Varmeudvekslingsområde/m ² (emaljespole)	Minimum	2.0	2.0	2.5

Rumtermostat (leveret i marken)

Rumtermostat kan tilsluttes enheden (rumtermostat skal holdes væk fra varmekilden, når installationspladsen vælges).

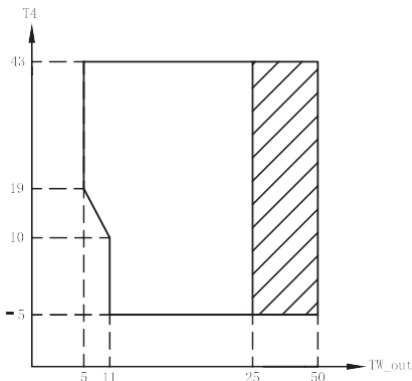
Solcellesæt til varmtvandsbeholder (medfølger på stedet) Der kan tilsluttes et valgfrit solcellesæt til enheden.

Driftsområde

Udløbsvand (opvarmningstilstand)	+12 ~ +65°C	
Udløbsvand (køletilstand)	+5 ~ +25°C	
varmt vand til husholdningsbrug	+12 ~ +60°C	
Omgivende temperatur	-25 ~ +43°C	
Vandtryk	0,1~0,3MPa	
Vandgennemstrømning	4kW	0,40~0,90m ³ /h
	6kW	0.40~1.25m ³ /h
	8kW	0,40~1,65m ³ /h
	10kW	0.40~2.10m ³ /h
	12kW	0.70~2.50m ³ /h
	14kW	0.70~2.75m ³ /h
	16kW	0.70~3.00m ³ /h

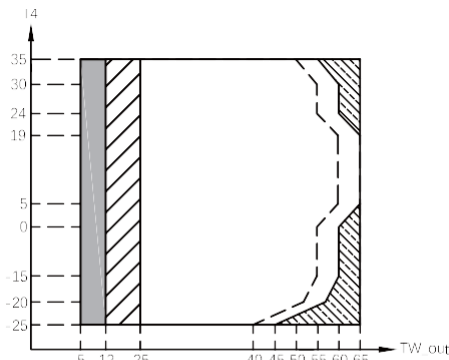
Enheden har en funktion til forebyggelse af frysning, der bruger varmepumpen eller reservevarmeren (Beskyttede modeller) til at holde vandsystemet sikkert mod frysning under alle forhold. Da en strømafbrydelse kan ske, når enheden er uden opsyn, foreslås det at bruge en anti-frost flow switch i vandsystemet. (Se 9.4 "Vandrørføring").

I køletilstand er vandets udstrømningstemperatur (TW_out) i forskellige udetemperaturer (T4) angivet nedenfor:



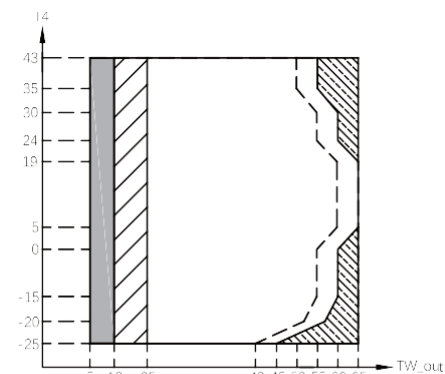
Varmepumpens driftsområde med mulige begrænsninger og beskyttelse.

I opvarmningstilstand er vandets udstrømningstemperatur (TW_out) i forskellige udetemperaturer (T4) angivet nedenfor:



If IRL/ABS setting is valid, only IRL/ABS turns on.
 If IRL/ABS setting is invalid, only heat pump turns on. Limitation and protection may occur during heat pump operation.
 Operation range by heat pump with possible limitation and protection.
 Heat pump turns off, only IRL/ABS turns on.
 Maximum inlet water temperature line for heat pump operation.

I DHW-tilstand er vandets udstrømningstemperatur (TW_out) i forskellige udetemperaturer (T4) angivet nedenfor:



If IRL/ABS setting is valid, only IRL/ABS turns on.
 If IRL/ABS setting is invalid, only heat pump turns on. Limitation and protection may occur during heat pump operation.
 Operation range by heat pump with possible limitation and protection.
 Heat pump turns off, only IRL/ABS turns on.
 Maximum inlet water temperature line for heat pump operation.

4 FØR INSTALLATION

- **Før installation**
Sørg for at bekræfte enhedens modelnavn og serienummer.
- **Håndtering af**
På grund af de relativt store dimensioner og den høje vægt bør enheden kun håndteres ved hjælp af løfteværktøj med

3 TILBEHØR

3.1 Tilbehør, der leveres med enheden

Installationsbeslag		
Navn	Form	Antal
Installations- og brugervejledning (denne bog)		1
Brugsanvisning		1
Håndbog med tekniske data		1
Y-formet filter		1
Kablet controller		1
Termistor til varmtvandsbeholder til brugsvand eller zone2 vandgennemstrømning eller balancetank		1
Drian slange		1
Energimærke		1
Spænd bæltet til brug for kundernes ledningsføring		2
		3
Netværkstilpassede ledninger		1

3.2 Tilbehør kan fås hos leverandøren

Termistor til balancetank (Tbt1)		1
Forlængerledning til Tbt1		1
Termistor til flowtemp. for zone 2 (Tw2)		1
Forlængerledning til Tw2		1
Termistor til soltemperatur (Tsolar)		1
Forlængerledning til Tsolar		1

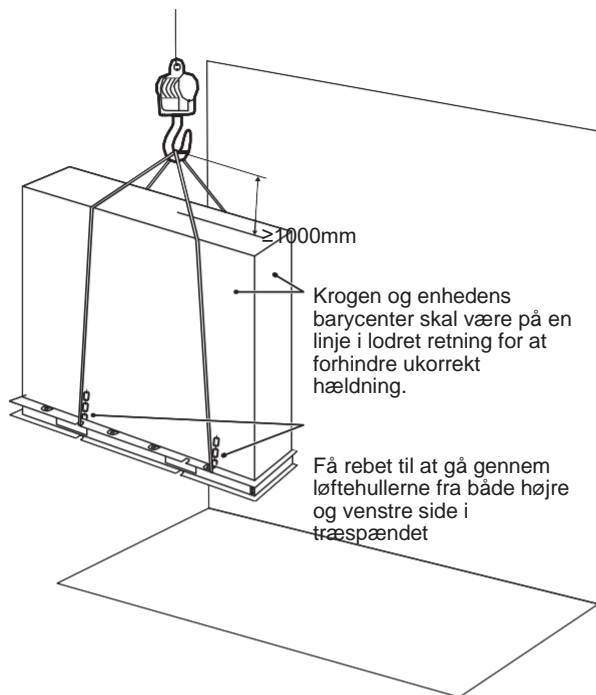
Termistor og forlængerledning til Tbt1, Tw2, Tsolar kan deles, hvis disse funktioner er nødvendige på samme tid, og 10 m længde på sensorkablet skal du bestille disse termistorer og forlængerledning ekstra.

stroppe. Slyngerne kan monteres i de dertil indrettede muffer på basisrammen, som er fremstillet specielt til dette formål.

⚠ FORSIGTIG

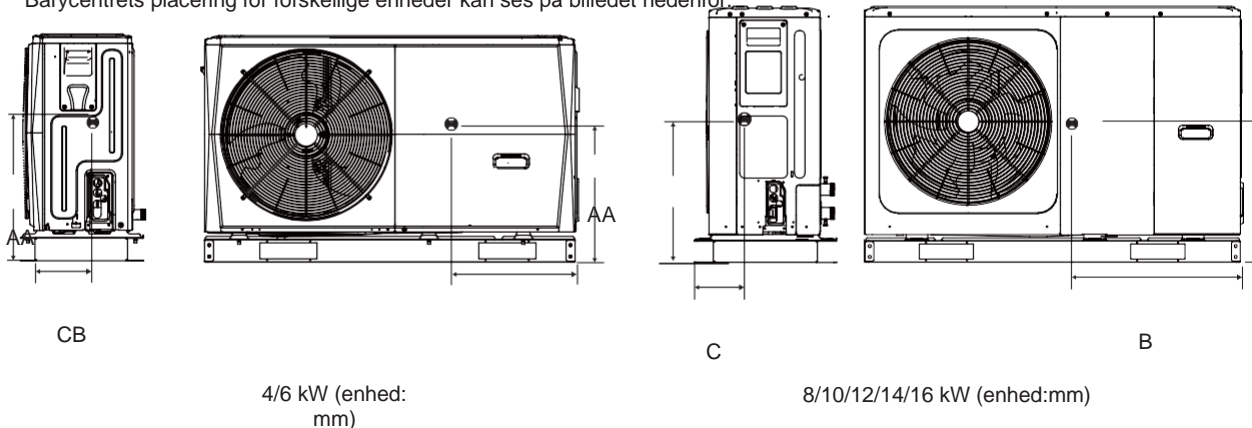
- For at undgå skader må du ikke røre ved enhedens luftindtag eller aluminiumsfiner for at undgå skader. Brug ikke grebene i ventilatorristene for at undgå skader.

Enheden er tung i toppen! Undgå, at enheden falder ned på grund af forkert hældning under håndtering.



Model	A	B	C
1 fase 4/6kW	370	540	190
1 fase 8/10kW	410	580	280
1 fase 12/14/16kW	370	605	245
3 fase 12/14/16kW	280	605	245

Barycentrets placering for forskellige enheder kan ses på billedet nedenfor.



5 VIGTIGE OPLYSNINGER OM KØLEMIDLET

Dette produkt indeholder fluorholdig gas, som det er forbudt at frigive til

luften. Kølemiddel type: R32; volumen af GWP: 675.

GWP=Globalt opvarmningspotentiale

Model	Volumen af kølemiddel, der er fyldt på fabrikken i	
	enheden	Kølemiddel/kgTons
4kW	CO ₂ -ækvivalent	0.95
6kW	1.40	0.95
8kW	1.40	0.95
10kW	1.40	0.95
12kW	1.75	1.18
14kW	1.75	1.18
16kW	1.75	1.18

⚠ FORSIGTIG

- Hyppighed af kontrol af kølemiddellækage
 - For enheder, der indeholder fluorholdige drivhusgasser i mængder på 5 tons CO₂-ækvivalenter eller derover, men mindre end 50 tons CO₂-ækvivalenter, mindst hver 12. måned, eller, hvis der er installeret et system til påvisning af lækager, mindst hver 24. måned.
 - For enheder, der indeholder fluorholdige drivhusgasser i mængder på 50 tons CO₂-ækvivalenter eller derover, men mindre end 500 tons CO₂-ækvivalenter, mindst hver sjette måned, eller, hvis der er installeret et system til sporing af lækager, mindst hver 12. måned.
 - For enheder, der indeholder fluorholdige drivhusgasser i mængder på 500 tons CO₂-ækvivalenter eller derover, mindst hver tredje måned, eller, hvis der er installeret et system til sporing af lækager, mindst hver sjette måned.
 - Dette klimaanlæg er et hermetisk lukket udstyr, der indeholder fluorholdige drivhusgasser.
 - Kun certificerede personer må udføre installation, drift og vedligeholdelse.

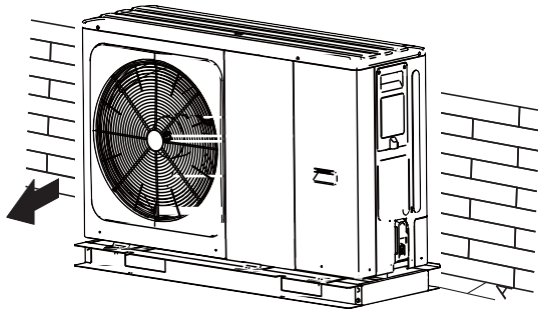
6 INSTALLATIONSSTED

⚠ ADVARSEL

- Der er brændbart kølemiddel i enheden, og den skal installeres på et godt ventileret sted. Hvis enheden installeres indendørs, skal der tilføjes en ekstra kølemiddeldetektionsanordning og ventilationsudstyr i overensstemmelse med standarden EN378. Sørg for at træffe passende foranstaltninger for at forhindre, at enheden bruges som skjulested for små dyr.
- Små dyr, der kommer i kontakt med elektriske dele, kan forårsage fejlfunktion, røg eller brand. Anvis kunden til at holde området omkring enheden rent.
- Vælg et opstillingssted, hvor følgende betingelser er opfyldt, og som er godkendt af din kunde.
 - Steder, der er godt ventilerede.
 - Steder, hvor enheden ikke forstyrrer naboerne.
 - Sikre steder, der kan bære enhedens vægt og vibrationer, og hvor enheden kan installeres i et jævnt niveau.
 - Steder, hvor der ikke er mulighed for brandfarlig gas eller produktlækage.
 - Udstyret er ikke beregnet til brug i en potentielt eksplosiv atmosfære.
 - Steder, hvor der kan sikres god plads til servicering.
 - Steder, hvor enhedernes rørledninger og ledningslængder ligger inden for de tilladte områder.
 - Steder, hvor vand, der siver ud fra enheden, ikke kan forårsage skade på stedet (f.eks. i tilfælde af et tilstoppet afløb).
 - Steder, hvor regn kan undgås så vidt muligt.
 - Installer ikke enheden på steder, der ofte bruges som arbejdsområde. I tilfælde af byggearbejde (f.eks. slibning osv.), hvor der opstår meget støv, skal enheden dækkes til.
 - Der må ikke placeres genstande eller udstyr på toppen af enheden (toppladen).
 - Du må ikke klatre, sidde eller stå oven på enheden.
 - Sørg for, at der træffes tilstrækkelige forholdsregler i tilfælde af kølemiddellækage i henhold til relevante lokale love og bestemmelser.
 - Installer ikke enheden i nærheden af havet, eller hvor der er korrosionsgas.
- Når enheden installeres på et sted, der er udsat for stærk vind, skal du være særlig opmærksom på følgende.

Kraftig vind på 5 m/sek. eller mere, der blæser mod enhedens luftudtag, forårsager en kortslutning (sugning af udblæsningsluft), hvilket kan have følgende konsekvenser:

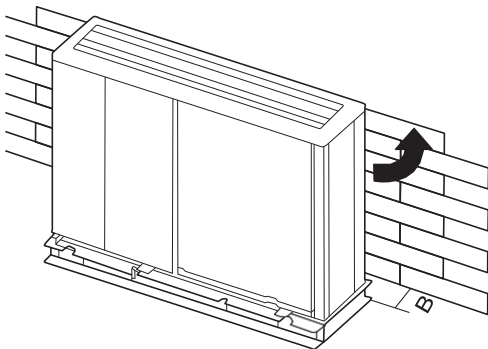
 - Forringelse af den operationelle kapacitet.
 - Hyppig frostacceleration i forbindelse med opvarmningsdrift.
 - Afbrydelse af driften på grund af forhøjet tryk.
 - Når en stærk vind blæser konstant på enhedens forside, kan ventilatoren begynde at rotere meget hurtigt, indtil den går i stykker. Under normale forhold henvises til nedenstående figurer for installation af enheden:



Enhed	A(mm)
4~6kW	≥300
8~16kW	≥300

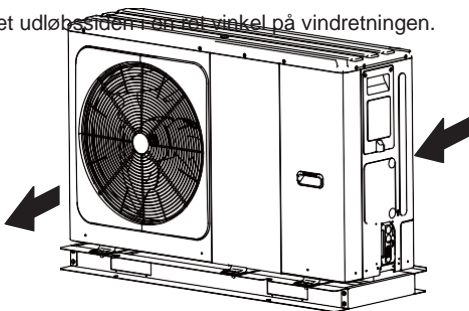
I tilfælde af stærk vind og hvis vindretningen kan forudses, henvises til nedenstående figurer for installation af enheden (alle er OK):

Drej luftudgangssiden mod bygningens væg, hegn eller skærm.



Enhed	B(mm)
4~6kW	≥1000
8~16kW	≥1500

Sørg for, at der er plads nok til at foretage installationen. Sæt udløbsiden i en ret vinkel på vindretningen.



- Forbered en vandafledningskanal omkring fundamentet for at dræne spildevand fra omkring enheden. Hvis vandet ikke let kan løbe væk fra enheden, skal du montere enheden på et fundament af betonblokke osv. (fundamentets højde skal være ca. 100 mm (3,93 in)).
- Hvis du installerer enheden på en ramme, skal du installere en vandtæt plade (ca. 100 mm) på undersiden af enheden for at forhindre vand i at trænge ind fra den lave side.
- Når enheden installeres på et sted, der ofte er udsat for sne, skal du være særlig opmærksom på at hæve fundamentet så højt som muligt.

- Hvis du monterer enheden på en bygningsramme, skal du installere en vandtæt bakke (feltforsyning) (ca. 100 mm på undersiden af enheden) for at undgå at drænvand drypper ned. (Se billedet i højre side).



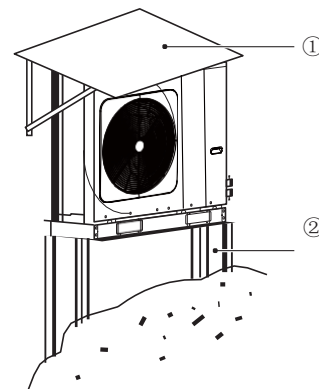
6.1 Valg af sted i kulde klimaer

Se "Håndtering" i afsnit "4 Før installation"

NB

Når du bruger enheden i kolde klimaer, skal du følge instruktionerne nedenfor.

- For at undgå vindpåvirkning skal du installere apparatet med sugesiden mod væggen.
- Installer aldrig enheden på et sted, hvor sugesiden kan være direkte udsat for vind.
- For at undgå vindpåvirkning skal du installere en afskærmningsplade på enhedens udluftningsside for at undgå vindpåvirkning.
- I områder med meget snefald er det meget vigtigt at vælge et opstillingssted, hvor sneen ikke vil påvirke enheden. Hvis der er mulighed for sidelæns snefald, skal du sikre dig, at varmevekslerøret ikke påvirkes af sneen (om nødvendigt skal du konstruere et sidelæns overdække).



① Konstruer en stor baldakin.

② Konstruer en sokkel.

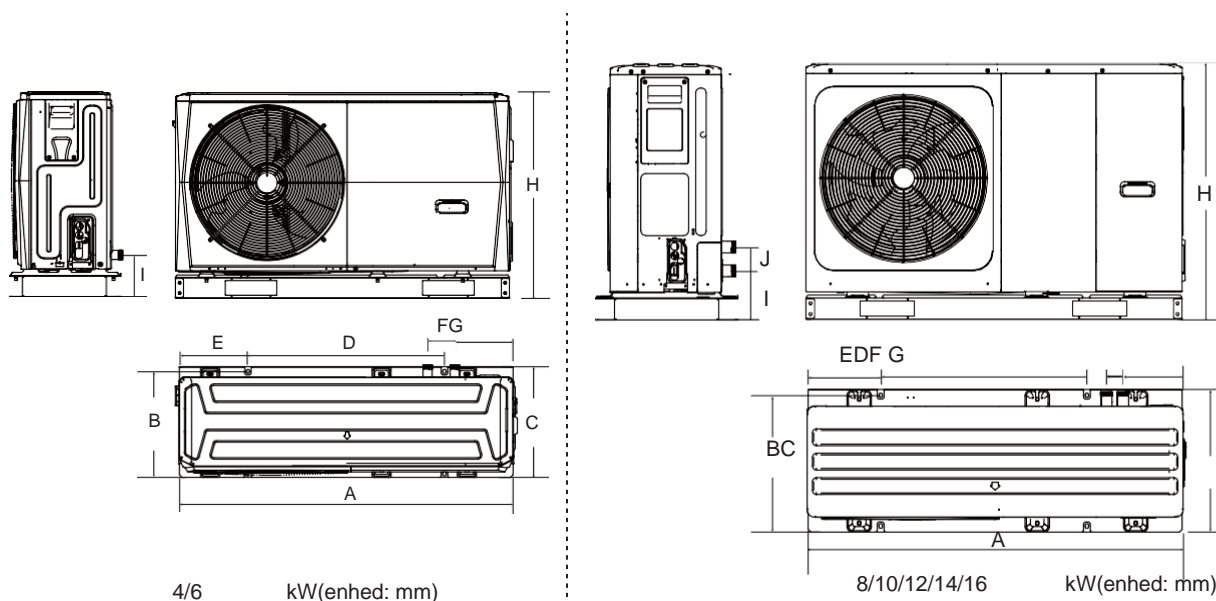
Installer enheden højt nok fra jorden til at forhindre, at den bliver begravet i sne.

6.2 Valg af placering i varme klimaer

Da udtemperaturen måles via lufttermisten i den udendørs enhed, skal du sørge for at installere den udendørs enhed i skygge, eller der skal bygges et solsejl for at undgå direkte sollys, så den ikke påvirkes af solens varme, da det ellers kan være muligt at beskytte enheden.

7 FORHOLDSREGLER VED INSTALLATION

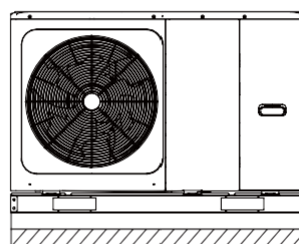
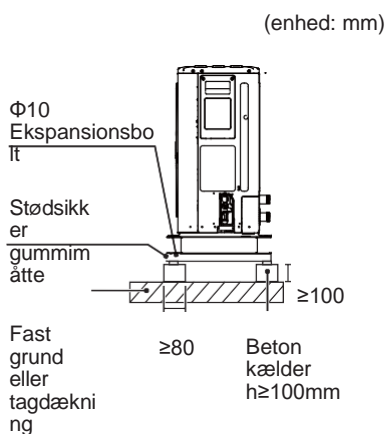
7.1 Mål



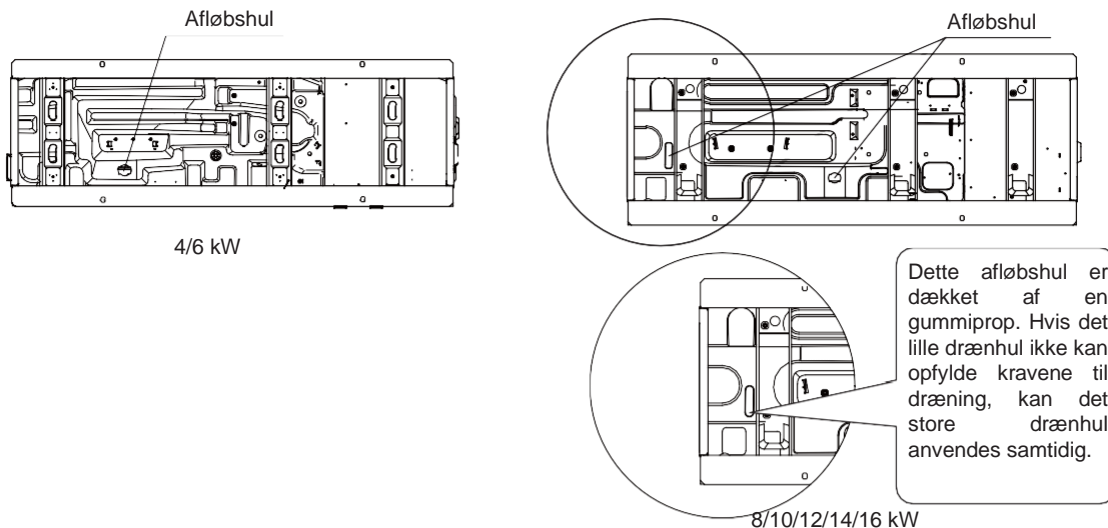
Model	A	B	C	D	E	F	G	H	I	J
4/6kW	1295	397	429	760	265	105	225	792	161	/
8/10/12/14/14/16 kW	1385	482	526	760	270	60	221	945	182	81

7.2 Krav til installation

- Kontroller, at jorden er stærk og jævn, så enheden ikke forårsager vibrationer eller støj under drift.
- I overensstemmelse med fundamenttegningen i figuren skal enheden fastgøres sikkert ved hjælp af fundamentbolte. (Forbered fire sæt $\Phi 10$ ekspansionsbolte, møtrikker og skiver, som er let tilgængelige på markedet).
- Skru fundamentboltene i, indtil de er 20 mm fra fundamentets overflade.



7.3 Placering af afløbshul

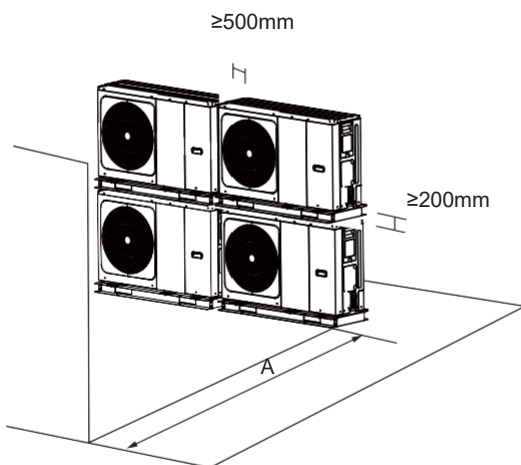


Det er nødvendigt at installere et elektrisk varmebælte, hvis vandet ikke kan løbe ud i koldt vejr, selv om det store afløbshul er åbnet.

7.4 Pladsbehov til servicering

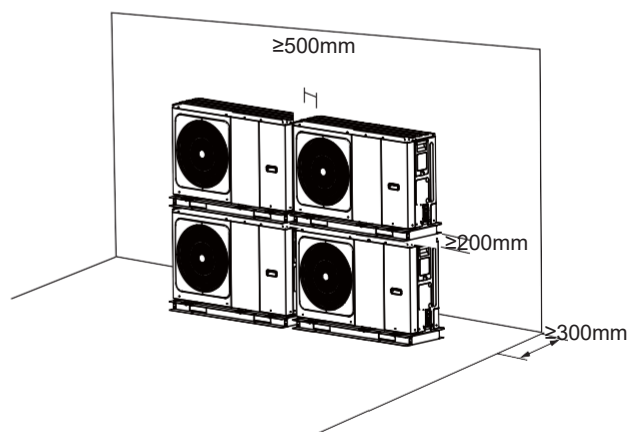
7.4.1 I tilfælde af stablet installation

1) Hvis der er forhindringer foran



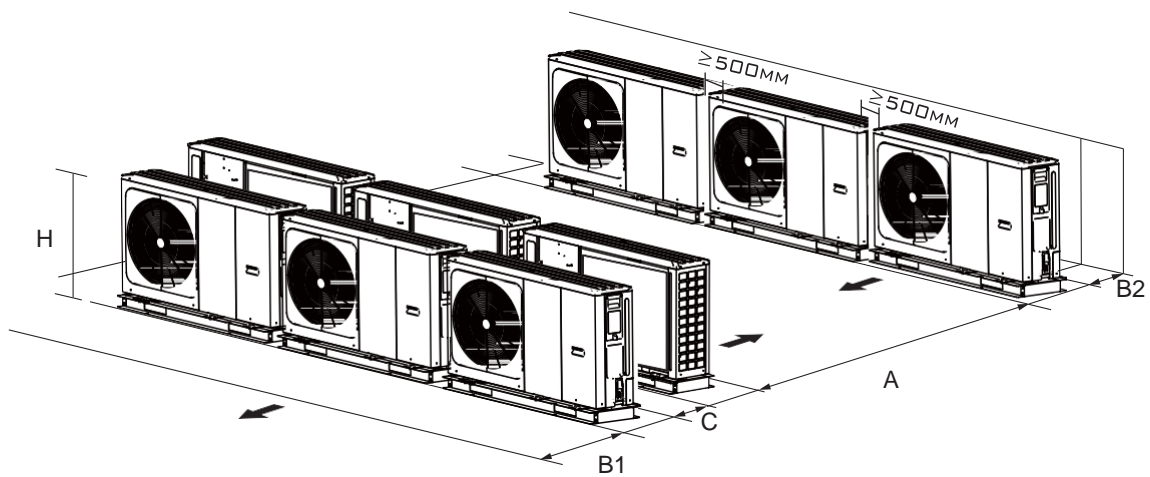
Enh ed	A(mm)
4~6kW	≥ 1000
8~16kW	≥ 1500

2) Hvis der er forhindringer foran udløbssiden)



7.4.2 I tilfælde af installation i flere rækker (til brug på tag osv.)

Hvis der installeres flere enheder i sideforbindelse pr. række.



Enhed	A(mm)	B1(mm)	B2(mm)	C(mm)
4~6kW	≥2500	≥1000	≥300	≥600
8~16kW	≥3000	≥1500		

- Rumopvarmning

ON/OFF-signalet og driftstilstand og temperaturindstilling indstilles på brugergrænsefladen. P_o fortsætter med at køre, så længe enheden er tændt til rumopvarmning, SV1 forbliver slukket.

- Opvarmning af brugsvand

ON/OFF-signalet og målvandstemperaturen i tanken (T5S) indstilles på brugergrænsefladen. P_o stopper med at køre, så længe enheden er tændt til opvarmning af brugsvand, SV1 forbliver tændt.

- AHS-styring (ekstra varmekilde)

AHS-funktionen indstilles på det hydrauliske hovedkort (se 10.1 "Oversigt over DIP-switch-indstillinger").

1) Når AHS er indstillet til kun at være gyldig for opvarmningstilstand, kan AHS aktiveres på følgende måder:

a. Tænd AHS via BACKHEATER-funktionen i brugergrænsefladen;

b. AHS tændes automatisk, hvis den oprindelige vandtemperatur er for lav, eller hvis målvandstemperaturen er for høj ved lav omgivelsestemperatur.

P_o fortsætter med at køre, så længe AHS er ON, SV1 forbliver OFF.

2) Når AHS er indstillet til at være gyldig for opvarmningstilstand og varmtvandstilstand. I opvarmningstilstand er AHS-styringen den samme som del 1); i DHW-tilstand tændes AHS automatisk, når den oprindelige brugsvandstemperatur T5 er for lav, eller når måltemperaturen for brugsvand er for høj ved lav omgivelsestemperatur. P_o stopper med at køre, SV1 forbliver tændt.

3) Når AHS er indstillet til at være gyldig, kan M1M2 indstilles til at være gyldig i brugergrænsefladen. I opvarmningstilstand tændes AHS, hvis MIM2 tørkontakt lukker. Denne funktion er ugyldig i DHW-tilstand.

- TBH-styring (tankforstærkningsvarmer)

TBH-funktionen er indstillet i brugergrænsefladen. (Se 10.1 "Oversigt over DIP-switch-indstillinger")

1) Når TBH er indstillet til at være gyldig, kan TBH tændes via TANKHEATER-funktionen i brugergrænsefladen; I DHW-tilstand tændes TBH automatisk, når den oprindelige brugsvandstemperatur T5 er for lav, eller når måltemperaturen for brugsvand er for høj ved lav omgivelsestemperatur.

2) Når TBH er indstillet til at være gyldig, kan M1M2 indstilles til at være gyldig i brugergrænsefladen. TBH tændes, hvis MIM2 tørkontakt lukker.

- Styring af solenergi

Hydraulisk modul genkender solenergisignalet ved at bedømme Tsolar eller ved at modtage SL1SL2-signalet fra brugergrænsefladen (se 10.5.15 INPUT DEFINE). Genkendelsesmetoden kan indstilles via SOLAR INPUT på brugergrænsefladen. Der henvises til 9.7.6/1). For solenergi-indgangssignal" for ledningsføring.

1) Når Tsolar er indstillet til at være gyldig, tændes solenergien, når Tsolar er høj nok, og P_s begynder at køre; solenergien slukkes, når Tsolar er lav, og P_s stopper med at køre.

2) Når SL1SL2-kontrollen er indstillet til at være gyldig, tændes solenergien efter modtagelse af Solar kit-signal fra brugergrænsefladen, P_s begynder at køre; uden Solar kit-signal. Solenergi slukkes, P_s stopper med at køre.



FORSIGTIG

Den højeste vandtemperatur i udløbsvandet kan nå op på 70 °C, vær opmærksom på forbrænding.



NB

Sørg for at montere 3-vejsventilen (SV1) korrekt. For yderligere oplysninger henvises til 9.7.6 "Tilslutning til andre komponenter". Ved ekstremt lav omgivelsestemperatur opvarmes brugsvandet udelukkende af TBH, hvilket sikrer, at varmepumpen kan bruges til rumopvarmning med fuld kapacitet.

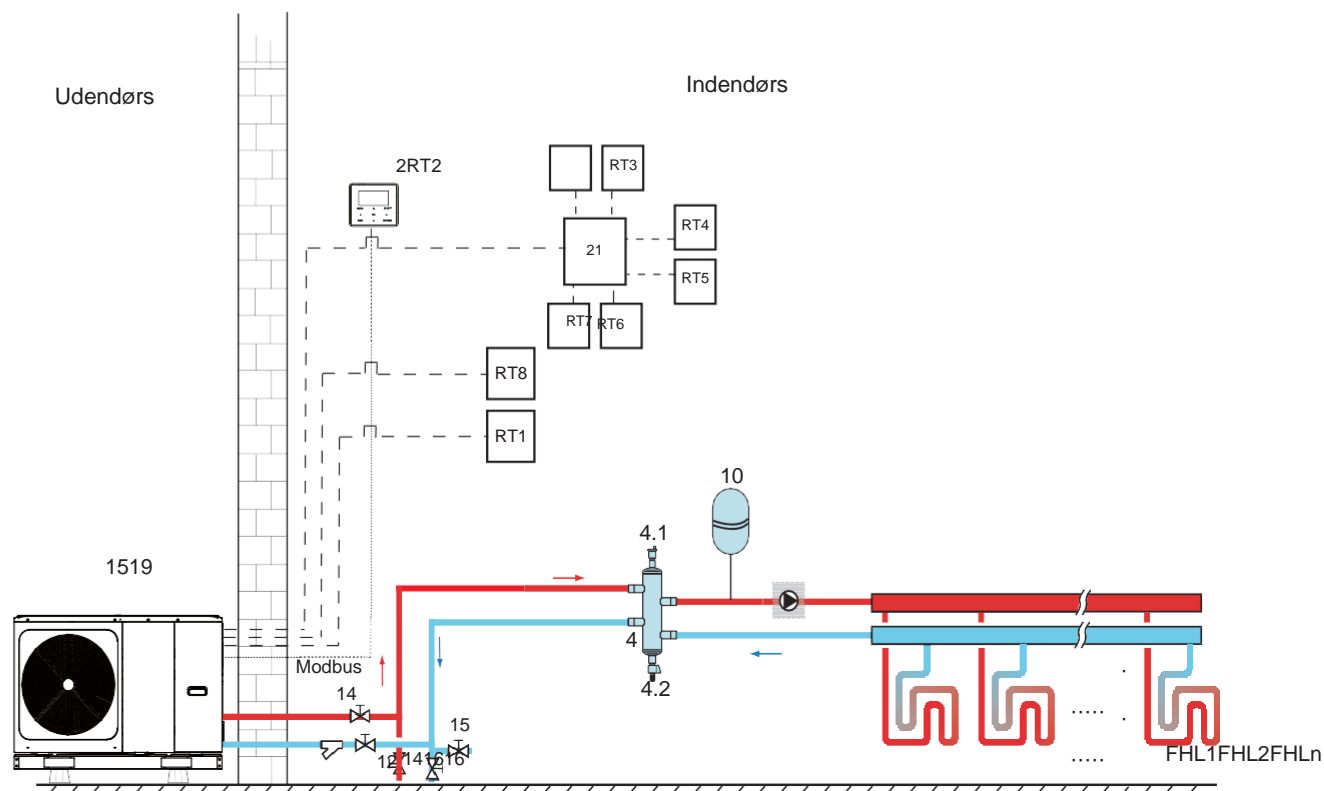
Nærmere oplysninger om konfiguration af varmtvandsbeholderen til lave udetemperaturer (T4DHWMIN) findes i 10.5.1

"Indstilling af varmtvandstilstand".

8.2 Anvendelse 2

RUMTHERMOSTAT Styring af rumopvarmning eller -køling skal indstilles i brugergrænsefladen. Den kan indstilles på tre måder: MODE SET/EN ZONE/DOBBELT ZONE. Monoblokken kan tilsluttes til en højspændingsrumtermostat og en lavspændingsrumtermostat. Der kan også tilsluttes et termostatoverføringskort. Der kan tilsluttes yderligere seks termostater til termostatoverføringskortet. Der henvises til 9.7.6/5) "Til rumtermostat" for ledningsføring. (se 10.5.6.6 "RUMTHERMOSTAT" for indstilling)

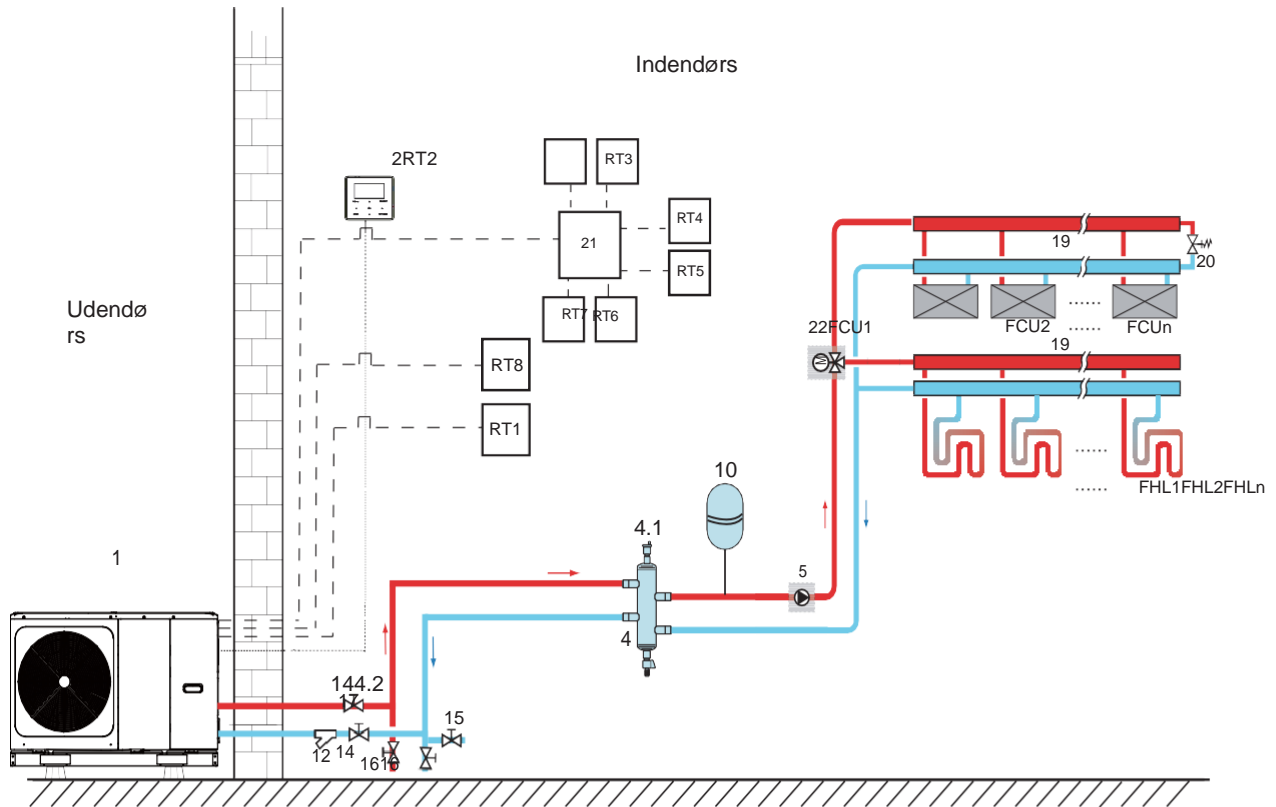
8.2.1 Kontrol af én zone



Kode	Monteringsenhed	Kode	Monteringsenhed
1	Hovedenhed	14	Afspærringsventil (feltforsyning)
2	Brugergrænseflade	15	Påfyldningsventil (feltforsyning)
4	Balancetank (forsyning i marken)	16	Afløbsventil (feltforsyning)
4.1	Automatisk luftrensingsventil	19	Opsamler/fordeler (feltforsyning)
4.2	Aftapningsventil	21	Termostatoverføringskort (valgfrit)
5	P_o: Udvendig cirkulationspumpe (forsyning fra marken)	RT 1...7	Lavspændingsrumtermostat (feltforsyning)
10	Ekspansionsbeholder (feltforsyning)	RT8	Højspændingsrumtermostat (feltforsyning)
12	Filter (tilbehør)	FHL 1...n	Gulvvarmesløjfe (tilførsel fra marken)

- Rumopvarmning**
 Én zone-styring: Enheden ON/OFF styres af rumtermostaten, køle- eller opvarmningstilstand og udgangsvandtemperaturen indstilles på brugergrænsefladen. Systemet er tændt, når en "HL" af alle termostaterne lukker. Når alle "HL" åbner, slukkes systemet.
- Drift af cirkulationspumperne**
 Når systemet er tændt, hvilket betyder, at en "HL" af alle termostaterne lukker, begynder P_o at køre; når systemet er slukket, hvilket betyder, at alle "HL" lukker, stopper P_o med at køre.

8.2.2 Kontrol af indstillet tilstand



Kode	Monteringsenhed	Kode	Monteringsenhed
1	Hovedenhed	16	Afløbsventil (feltforsyning)
2	Brugergænseflade	19	Indsamler/distributør
4	Balancetank (forsyning i marken)	20	Bypass-ventil (feltforsyning)
4.1	Automatisk luftrensningsventil	21	Termostatoverføringskort (feltforsyning)
4.2	Aftapningsventil	22	SV2: 3-vejsventil (Feltforsyning)
5	P_o: Udvendig cirkulationspumpe (forsyning fra marken)	RT	Lavspændingsrumstermostat
10	Ekspansionsbeholder (feltforsyning)	RT8	Højspændingsrumstermostat
12	Filter (tilbehør)	FHL	Gulvvarmesløjfe (tilførsel fra marken)
14	Afspærringsventil (feltforsyning)	FCU	Ventilatorkonvektor (feltforsyning)
15	14Aflutningsventil		

- Rumopvarmning

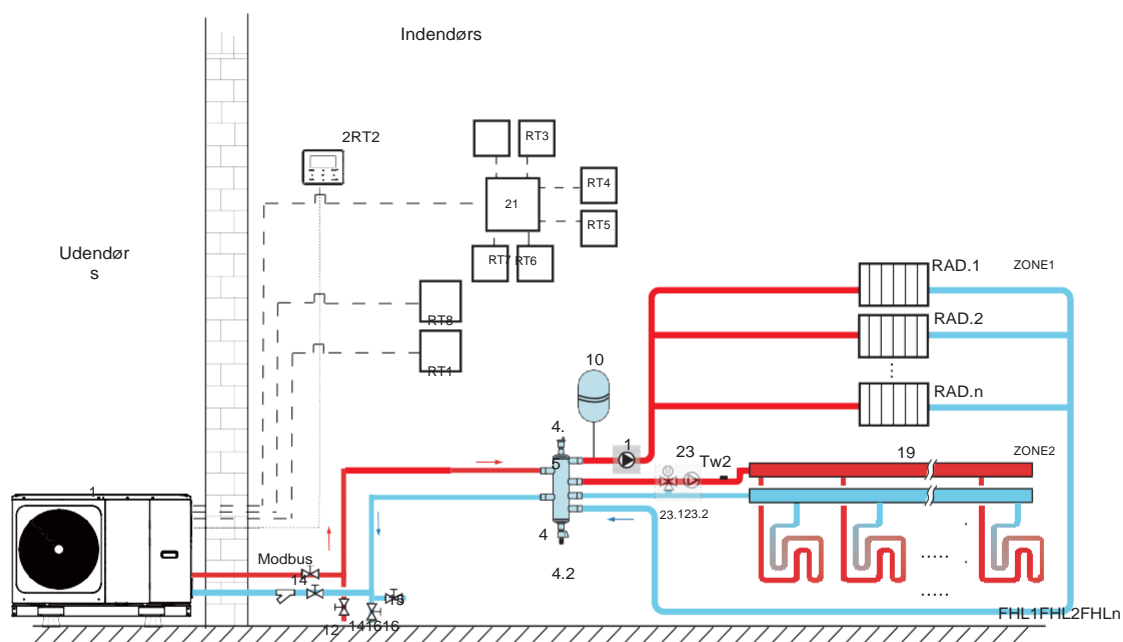
Køle- eller varmetilstand indstilles via rumtermostaten, vandtemperaturen indstilles på brugergænsefladen.

- 1) Når en "CL" af alle termostaterne lukker, sættes systemet i køletilstand.
- 2) Når en "HL" af alle termostaterne lukker og alle "CL" åbner, vil systemet være indstillet til opvarmningstilstand.

- Drift af cirkulationspumperne

- 1) Når systemet er i køletilstand, hvilket betyder, at en "CL" på alle termostaterne lukker, forbliver SV2 slukket, og P_o begynder at køre.
- 2) Når systemet er i opvarmningstilstand, hvilket betyder, at en eller flere "HL" lukker og alle "CL" åbner, forbliver SV2 tændt, og P_o begynder at køre.

8.2.3 Kontrol med dobbelt zone



Kode	Monteringsen	Kode	Monteringsenhet Samler/fordeler
1	hed	19	(feltforsyning)
2	Hovedenhet	21	Termostatoverføringsplade
4	Brugergræns	23	(ekstraudstyr) Blandestation
4.1	eftlade	23.1	(Feltforsyning)
4.2	Balancetank (forsyning i	23.2	SV3: Blandingsventil (feltforsyning)
5	marken) Automatisk	RT 1...7	P_c: cirkulationspumpe for zone 2
	luftspuleventil		(forsyning i marken)
10	Aftapningsventil	RT8	Lavspændingsrumstermostat (forsyning i
12	P_o: cirkulationspumpe for zone 1	Tw2	marken)
	(feltforsyning)		Højspændingsrumstermostat (forsyning i
14	Ekspansionsbeholder (feltforsyning)	FHL	marken) Vandstrømstemperaturføler for zone 2
15	Filter (tilbehør)	1....n	(valgfrt)
		RAD.	Gulvvarmesløjfe (tilførsel fra marken)
		1...n	
16	Afspærringsventil		Radiator (tilførsel fra marken)

• Space heating

(feltforsyning)
Zone1 can operate in cooling mode or heating mode, while zone2 can only operate in heating mode; While installation, for all thermostats in zone1, only "H- L" terminals need to be connected. For all thermostats in zone2, only "C- P" terminals need to be connected.

1) The ON/OFF of zone1 is controlled by the room thermostats in zone1. When any "HL" of all thermostats in zone1 turns ON. When all "HL" turn OFF, zone1 turns OFF; Target temperature and operation mode are set on the user interface.

2) In heating mode, the ON/OFF of zone2 is controlled by the room thermostats in zone2. When any "CL" of all thermostats in zone2 closes, zone2 turns ON. When all "CL" open, zone2 turns OFF. Target temperature is set on the user interface; Zone 2 can only operate in heating mode. When cooling mode is set on the user interface, zone2 keeps in OFF status.

• The circulation pump operation

When zone 1 is ON, P_o starts running; When zone 1 is OFF, P_o stops running;

When zone 2 is ON, SV3 switches between ON and OFF according to the set TW2 , P_C keeps ON; When zone 2 is OFF, SV3 is OFF, P_c stops running.

The floor heating loops require a lower water temperature in heating mode compared to radiators or fan coil unit. To achieve these two set points, a mixing station is used to adapt the water temperature according to requirements of the floor heating loops. The radiators are directly connected to the unit water circuit and the floor heating loops are after the mixing station. The mixing station is controlled by the unit.

⚠ CAUTION

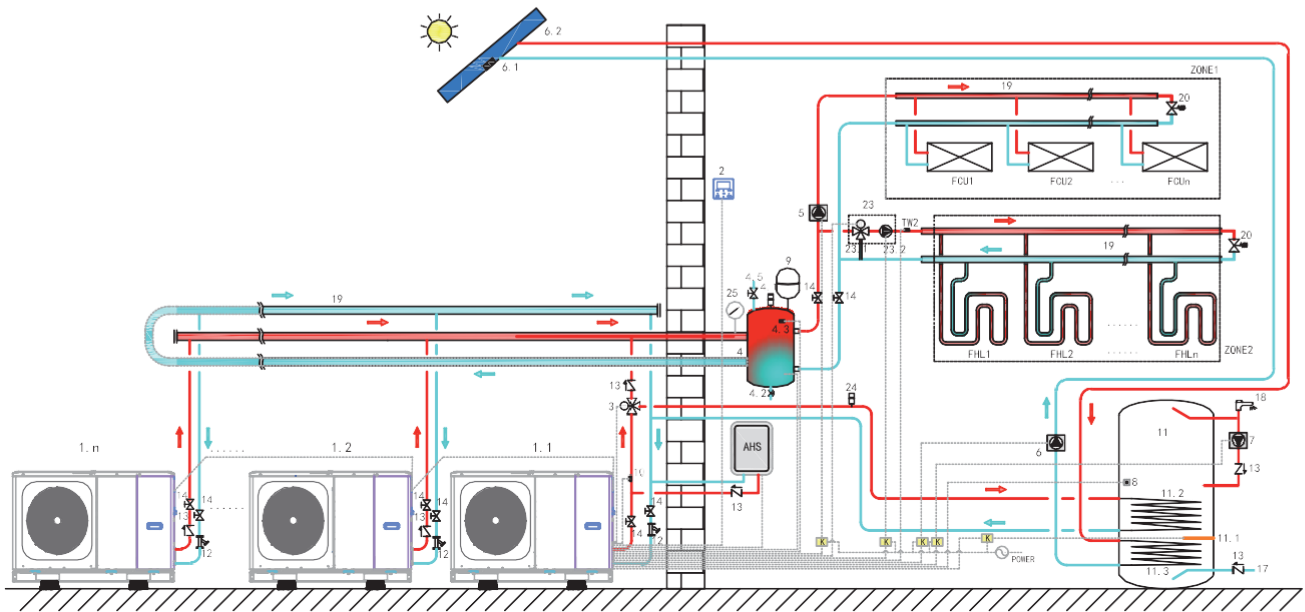
1) Make sure to connect the SV2/SV3 terminals in the wired controller correctly, please refer to 9.7.6/2) for 3-way valve SV1, SV2, SV3.

2) Thermostat wires to the correct terminals and to configure the ROOM THERMOSTAT in the wired controller correctly. Wiring of the room thermostat should follow method A/B/C as described in 9.7.6 "Connection for other components /5) For room thermostat".

💡 NB

- 1) Zone 2 can only operate in heating mode. When cooling mode is set on user interface and zone 1 is OFF, "CL" in zone 2 closes, system still keeps "OFF". While installation, the wiring of thermostats for zone 1 and zone 2 must be correct.
- 2) Aftapningsventilen skal installeres på den laveste plads i rørsystemet.

8.3 Kaskadesystem



Code	Assembly unit	Code	Assembly unit	Code	Assembly unit
1.1	Master unit	5	P_O:Outside circulation pump (Field supply)	11.1	TBH: Domestic hot water tank booster heater
1.2...n	Slave unit	6	P_S: Solar pump (Field supply)	11.2	Coin 1,heat exchanger for heat pump
2	User interface	6.1	Tsolar:Solar temperature sensor (Optional)	11.3	Coin 2,heat exchanger for solar energy
3	SV1:3-way valve (Field supply)	6.2	Solar panel Field supply()	12	Filter (Accessory)
4	Balance tank (Field supply)	7	P_D:DHW pipe pump (Field supply)	13	Check valve (Field supply)
4.1	Automatisk luftrensningventil	8	T5:Domestic water tank temperature sensor (Accessory)	14	Shut-off valve (Field supply)
4.2	Drainage valve	9	Expansion vessel (Field supply)	17	Tap water inlet pipe (Field supply)
4.3	Tbt1:Balance tank upper temperature sensor (optional)	10	T1:Total water flow temperature sensor (Optional)	18	Hot water tap (Field supply)
4.5	Filling valve	11	Domestic hot water tank (Field supply)	19	Collector/distributor (Field supply)

20	Bypass-ventil (feltforsyning)	25	Vandmanometer (feltforsyning)	ZONE1	Rummet fungerer i køle- eller opvarmningstilstand
23	Blandingsstation (Feltforsyning)	TW2	Zone2 vandstrømstemperaturføler (valgfrit)	ZONE2	Rummet fungerer kun i opvarmningstilstand
23.1	SV3:Blandingsventil (feltforsyning)	FCU1.... n	Ventilatorkonvektor (feltforsyning)	AHS	Hjælpevarmekilde (feltforsyning)
23.2	P_C:Zone2-cirkulationspumpe (feltforsyning)	FHL1.... n	Gulvvarmesløjfe (feltforsyning)		
24	Automatisk luftrensingsventil (Feltforsyning)	K	Kontaktor (feltforsyning)		

• Opvarmning af brugsvand

Kun master-enheden (1.1) kan fungere i varmtvandstilstand. T5S er indstillet på brugergrænsefladen (2). I DHW-tilstand bevarer SV1(3). ON. Når masterenheten fungerer i varmtvandstilstand, kan slaveenhederne fungere i rumkøle-/opvarmningstilstand.

• Slaveopvarmning

Alle slaveenheder kan fungere i rumopvarmningstilstand. Driftstilstand og indstillingstemperatur indstilles på brugergrænsefladen (2). På grund af ændringer i den udendørs temperatur og den nødvendige belastning indendørs kan flere udendørs enheder fungere på forskellige tidspunkter.

I køletilstand forbliver SV3 (23.1) og P_C (23.2) slukket, P_O (5) forbliver tændt;

I opvarmningstilstand, når både ZONE 1 og ZONE 2 fungerer, forbliver P_C (23.2) og P_O (5) tændt, SV3 (23.1) skifter mellem ON og OFF i overensstemmelse med den indstillede TW2;

I opvarmningstilstand, når kun ZONE 1 fungerer, forbliver P_O (5) tændt, SV3 (23.1) og P_C (23.2) forbliver slukket.

I opvarmningstilstand, når kun ZONE 2 fungerer, forbliver P_O (5) slukket, P_C (23.2) forbliver tændt, SV3 (23.1) skifter mellem tændt og slukket i overensstemmelse med den indstillede TW2;

• AHS (ekstra varmekilde) Kontrol

AHS skal indstilles via dip-switches på hovedkortet (se 10.1); AHS styres kun af masterenheten. Når masterenheten fungerer i DHW-tilstand, kan AHS kun anvendes til produktion af varmt brugsvand; når masterenheten fungerer i opvarmningstilstand, kan AHS kun anvendes til opvarmningstilstand.

1) Når AHS er indstillet til kun at gælde i opvarmningstilstand, vil den blive tændt under følgende betingelser: a. Slå BACKUPHEATER-funktionen til på brugergrænsefladen;

b. Master-enheden fungerer i opvarmningstilstand. Når temperaturen i indløbsvandet er for lav, eller når den omgivende temperatur er for lav, og måltemperaturen for udgående vand er for høj, tændes AHS automatisk.

2) Når AHS er indstillet gyldigt i opvarmningstilstand og DHW-tilstand, vil den blive tændt under følgende betingelser:

Når masterenheten fungerer i opvarmningstilstand, er betingelserne for at tænde AHS de samme som 1); Når masterenheten fungerer i varmtvandstilstand, vil AHS automatisk blive tændt, hvis T5 er for lavt, eller når den omgivende temperatur er for lav, og måltemperaturen for T5 er for høj.

3) Når AHS er gyldigt, og AHS's funktion styres af M1M2. Når M1M2 lukker, tændes AHS. Når masterenheten fungerer i DHW-tilstand, kan AHS ikke tændes ved at lukke M1M2.

• TBH (Tank booster heater) Kontrol

TBH skal indstilles via dip-switchen på hovedkortet (se 10.1). TBH styres kun af masterenheten. Se 8.1 for specifik TBH-kontrol.

• Solenergi Kontrol

Solenergi styres kun af masterenheten. Se punkt 8.1 for specifik kontrol af solenergi.

NOTE

1. Maximum 6 units can be cascaded in on system. One of them is master unit, the others are slave units; Master unit and slave units are distinguished by whether connected to wired controller while powering on. The unit with wired controller is master unit, units without wired controller are slave units; Only master unit can operate in DHW mode. While installation, please check the cascade system diagram and determine the master unit; Before powering on, remove all wired controllers of slave units.
2. SV1、SV2、SV3、P_O、P_C、P_S、T1、T5、TW2、Tbt1、Tsolar、SL1SL2、AHS、TBH、interface are only need to be connected to corresponding terminals on main board of master unit. Please refer to 9.3.1 and 9.7.6.
3. The system is with auto-addressing function. After initial powering on, the master unit will assign addresses for slave units. Slave units will keep the addresses. After powering on again, slave units will still use the previous addresses. The addresses of slave units aren't need set again.
4. If Hd error occurs, please refer to 13.4.
5. It is suggested to use the reversed return water system in order to avoid hydraulic imbalance between each unit in a cascade system.

CAUTION

1. In cascade system, Tbt1 sensor must be connected to master unit and set Tbt1 valid on user interface (refer to 10.5.15). Or all slave units will not work;
2. If outside circulation pump need to be connected in series in system when the head of internal water pump is not enough, outside circulation pump is suggested to be installed after the balance tank.
3. Please ensure that the maximum interval of power-on time of all units doesn't exceed 2min, otherwise the time for querying and allocating addresses will be missed, which may cause the slaves to fail to communicate normally and report Hd error.
4. Maximum 6 units can be cascaded in one system.
5. The outlet pipe of each unit must be installed with a check valve.

8.4 Balance tank volume requirement

NO.	model	Balance tank (L)
1	4~10 kW	≥ 25
2	12~16 kW	≥ 40
3	Cascade system	≥ 40*n

n: The outdoor unit numbers

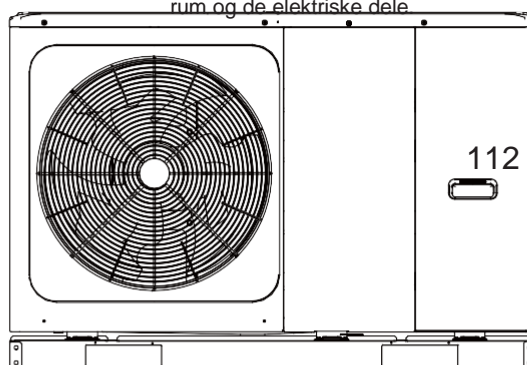
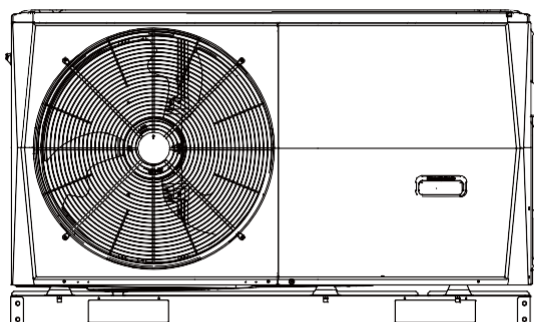
9 OVERSIGT OVER ENHEDEN

9.1 Afmontering af enheden

Dør 1 For at få adgang til kompressoren og de elektriske dele og hydrauliske rum

Dør 1 For at få adgang til kompressoren og de elektriske dele.

Dør 2 Til adgang til det hydrauliske rum og de elektriske dele



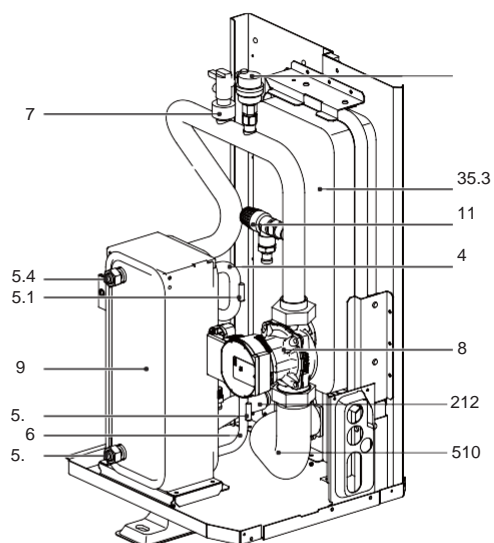
4/6kW8/10/12/14/14/16kW

ADVARSEL

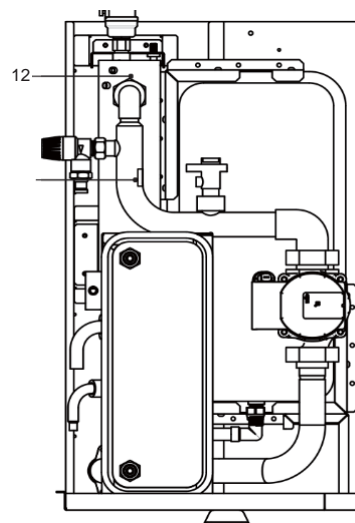
- Sluk for al strøm - dvs. strømforsyningen til enheden og strømforsyningen til backupvarmeren og varmtvandsbeholderen (hvis relevant) - før du fjerner dør 1 og dør 2.
- Dele inde i enheden kan være varme.

9.2 Hovedkomponenter

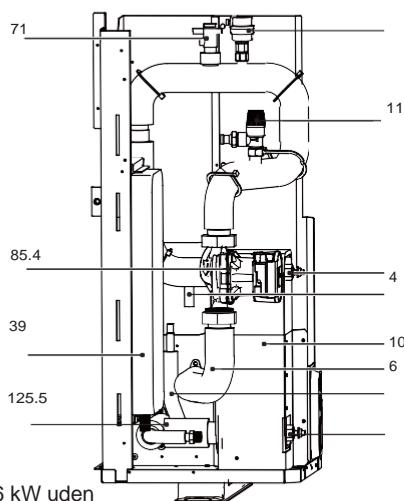
9.2.1 Hydraulisk modul



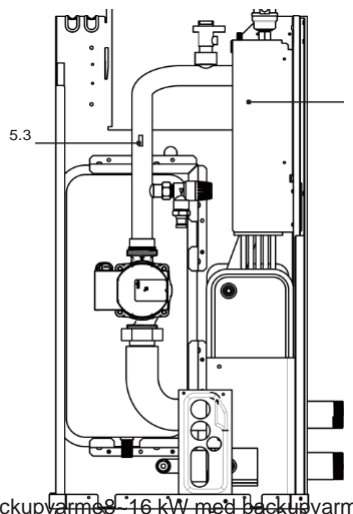
4/6 kW uden backupvarmer4/6



kW med backupvarmer (ekstraudstyr)



8-16 kW uden



backupvarmer 8-16 kW med backupvarme (ekstraudstyr)

Kode	Monteringsenhed	Vandindløbsrør
1	Automatisk luftrensningsventil	
2	Backup varmeapparat (valgfrit)	
3		
4	Ekspansionsbeholder	
5	Kølemiddelgasrør	
6	Temperatursensor	
7	Kølemiddelvæskerør	
8		
9	Flow switch	
10	Pumpe	
11	Pladevarmeveksler	
12	Vandafgangsør	
	Overtryksventil	

T
i
l
b
a
g
e
v
æ
r
e
n
d
e

l
u
f
t

i

v
a
n
d
k
r
e
d
s
l
ø
b
e
t

f
j
e
r
n
e
s

a
u
t
o
m
a
t
i
s
k

f
r
a

v
a
n
d
k
r

e
d
s
l
ø
b
e
t
.
G
i
v
e
r

e
k
s
t
r
a

v
a
r
m
e
k
a
p
a
c
i
t
e
t
.
n
å
r

v
a
r
m
e
p
u
m
p
e
n
s

v
a
r
m
e
k
a
p
a
c
i
t
e
t

e
r

u
t
i

F
o
r
k
l
a
r
i
n
g

Istrækkelig på grund af meget lave udetemperaturer.
Beskytter også de udvendige vandrør mod frysning.

Udligner trykket i vandsystemet.

/

Fire temperaturfølere bestemmer vand- og kølemiddeltemperaturen på forskellige punkter i vandkredsløbet.

5.1-T2B; 5.2-T2; 5.3-T1 (valgfrit); 5.4-TW_out; 5.5-TW_in

/

Registrerer vandgennemstrømningshastigheden for at beskytte kompressor og vandpumpe i tilfælde af utilstrækkelig vandgennemstrømning.

Cirkulerer vand i vandkredsløbet.

Overfører varme fra kølemidlet til vandet.

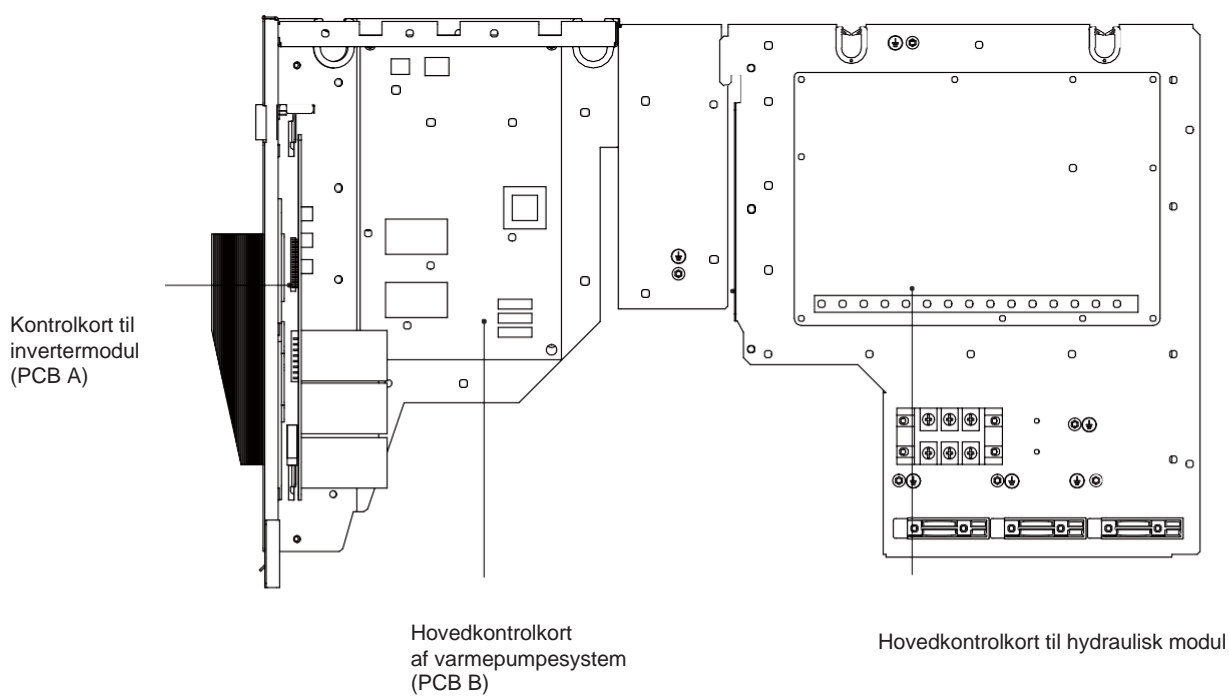
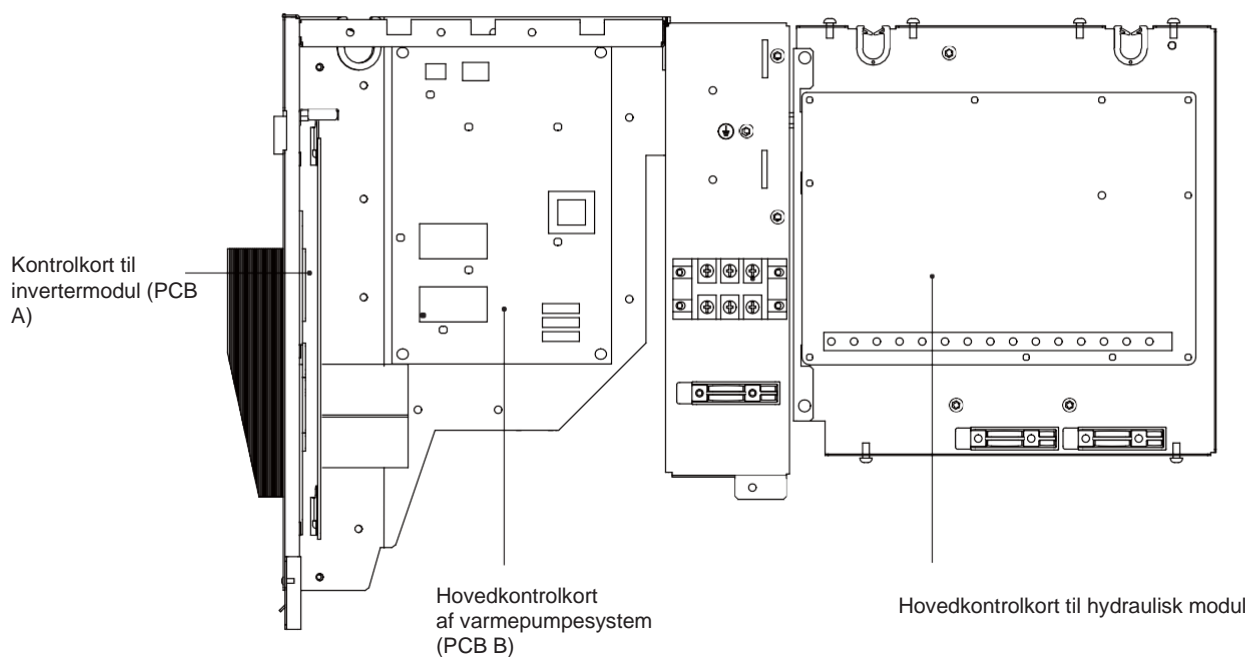
/

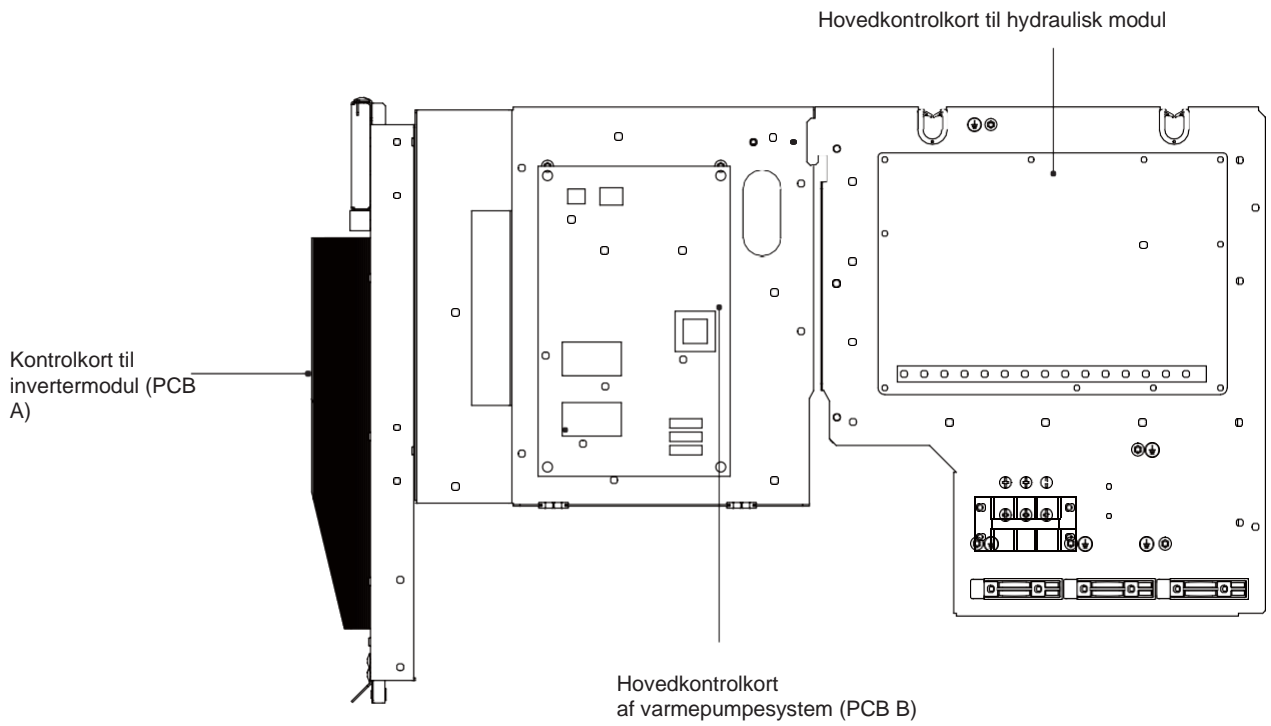
Forebygger for højt vandtryk ved at åbne ved 3 bar og aflede vandet fra vandkredsløbet.

/

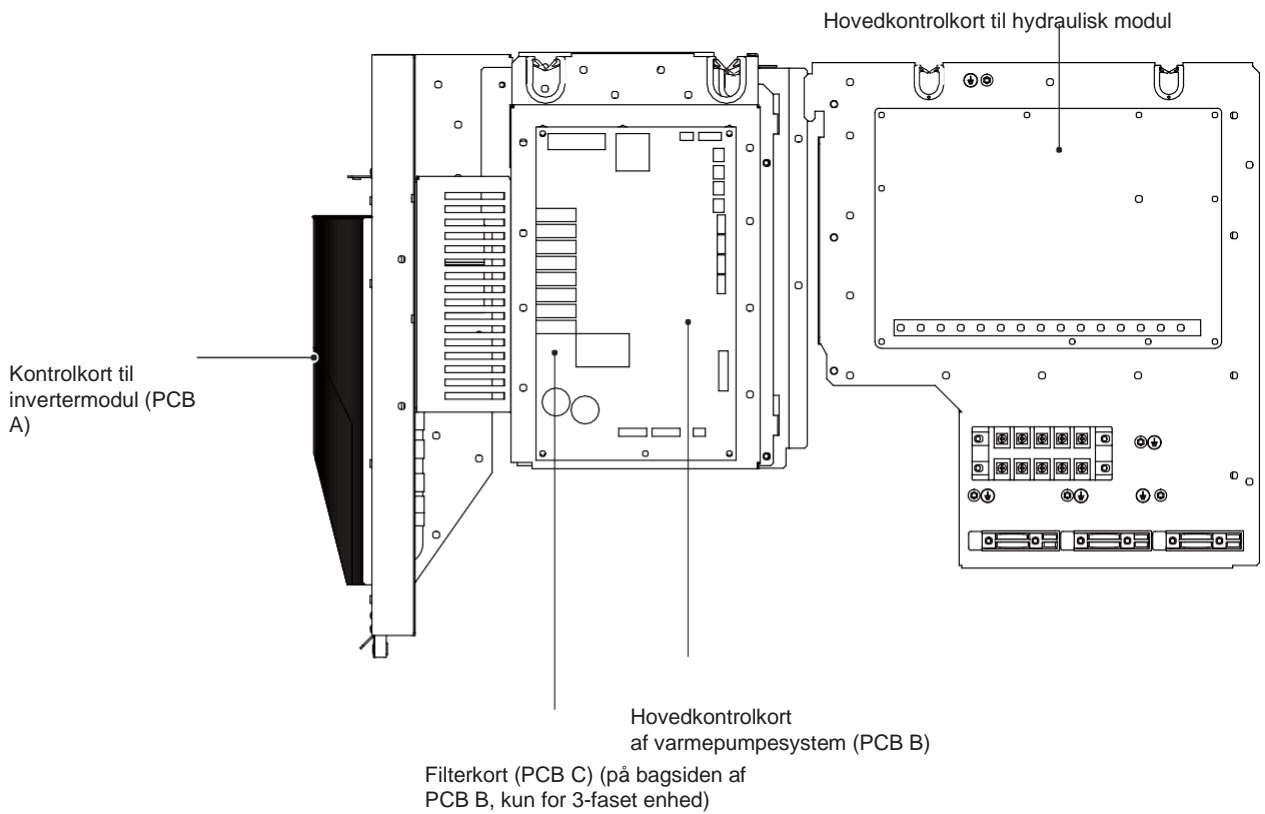
9.3 Elektronisk kontrolboks

Bemærk: Billedet er kun til reference, se venligst det faktiske produkt.



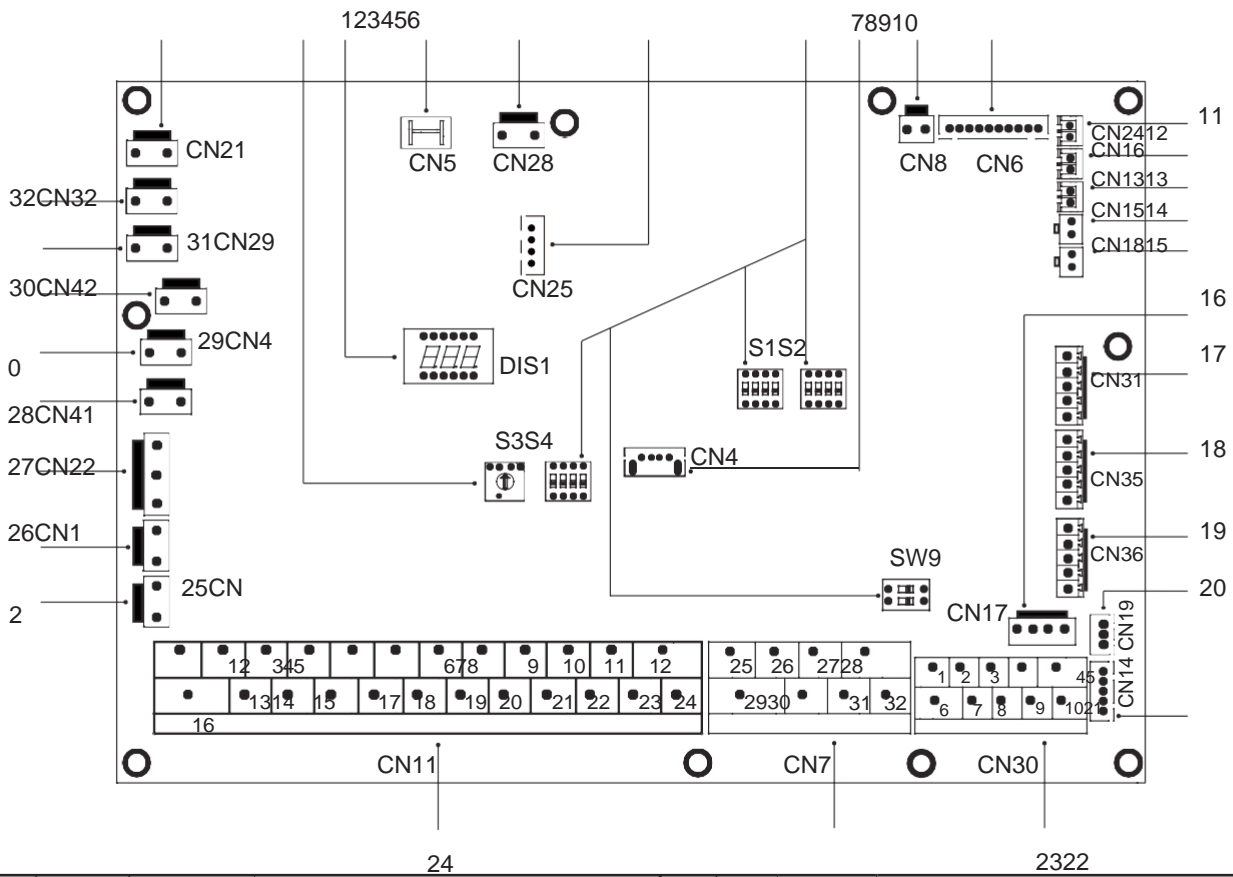


12/14/16kW(1-fase)



12/14/16kW(3-faset)

9.3.1 Hovedkontrolkort til hydraulisk modul



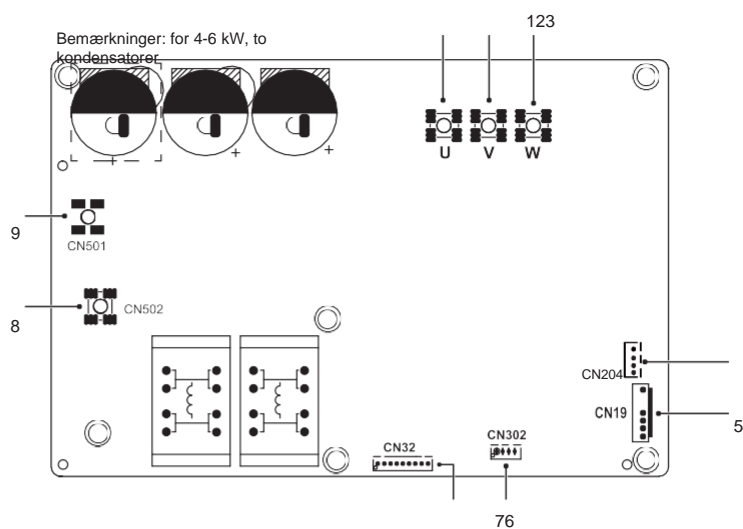
Bestil	Havn	Kode	Monteringsenhed	Bestil	Havn	Code	Assembly-enhed	M1	M2	Port til
1	CN21	POWER	Port til	19	CN36	T1 T2	Port til termostatoverførselskort			
2	S3	/	strømforsyning	20	CN19	QC	Kommunikationsport mellem indendørs enhed og udendørs enhed			
3	DIS1	/	Roterende dip-switch	21	CN14	A B X Y E	Port til kommunikation med den kablede styring			
4	CN5	GND	display	22	CN30	1 2 3 4 5 6	Port til kommunikation med den kablede controller 7			
5	CN28	PUMP	Port til jord				Kommunikationsport mellem indendørs enhed og udendørs enhed			
6	CN25	DEBUG	Port til strømindgang til pumpe med variabel hastighed				Port til IC-programmering			
7	S2, S4, SW9		Dip-kontakt				Port til kaskade af interne maskiner			
8	CN4	USB	Port til USB-programmering							
9	CN8	FS	Port til flow switch	23	CN7	25 29	Port til frostvæske E-opvarmingsbånd (ekstern)			
		T2	Port til temperaturføler for kølemiddelvæske temperatur på den indendørs enheds side (opvarmningstilstand)			27 28	Port til ekstra varmekilde			
		T2B	Port til temperaturføler for kølegassens sidetemperatur på den indendørs enheds side (køletilstand)			1 2	Indgangsport til solenergi			
10	CN6	TW_in	Port til temperaturføler for vandindløbsvandtemperaturen i pladevarmeveksleren			3 4 15	Port til rumtermostat			
		TW_out	Port til temperaturføler for vandets udløbstemperatur i pladevarmeveksleren			5 6 16	Port til SV1 (3-vejsventil)			
		T1	Port til temperaturføler for vandets udløbstemperatur i pladevarmeveksleren			7 8 17	Port til SV2 (3-vejsventil)			
11	CN24	Tbt1	Port til temperaturføler i den endelige udgang vandtemperaturen i den indendørs enhed		CN11	10 22	Port til ekstern cirkulationspumpe			parat
12	CN16	Tbt2	Port til øvre temperaturføler i balancetank			19 20 21 22	Port til ekstern cirkulationspumpe			
13	CN13	T5	Tilslutning til den nederste temperaturføler i balancetanken			11 23	Port til solenergipumpe			
14	CN15	Tw2	Port til temp. sensor til varmtvandsbeholder til varmt brugsvand			12 24	Port til solenergipumpe			
16	CN17	Tp1	Port til temperaturføler i den endelige udgang vandtemperaturen i den indendørs enhed				Port til solenergipumpe			
17	CN31	Tp2	Port til øvre temperaturføler i balancetank	25	CN2	TBH_FB	Port til elektrisk varmekilde med frostsikring (intern)			Port til elektrisk varmekilde med frostsikring (intern)
		Tp3	Tilslutning til den nederste temperaturføler i balancetanken			E8	Port til elektrisk varmekilde med frostsikring (intern)			Port til elektrisk varmekilde med frostsikring (intern)
		Tp5	Tilslutning til den nederste temperaturføler i balancetanken			TRH	Port til elektrisk varmekilde med frostsikring (intern)			Port til elektrisk varmekilde med frostsikring (intern)
		EVU	Port til elektrisk varmekilde med frostsikring (intern)				Port til elektrisk varmekilde med frostsikring (intern)			Port til elektrisk varmekilde med frostsikring (intern)

Port til smart grid
(solcelle-signal)

CN1	31
	3
CN22	2
C	
N	
4	
1	
C	
N	
4	
0	
C	
N	
4	
2	
CN29	
CN32	

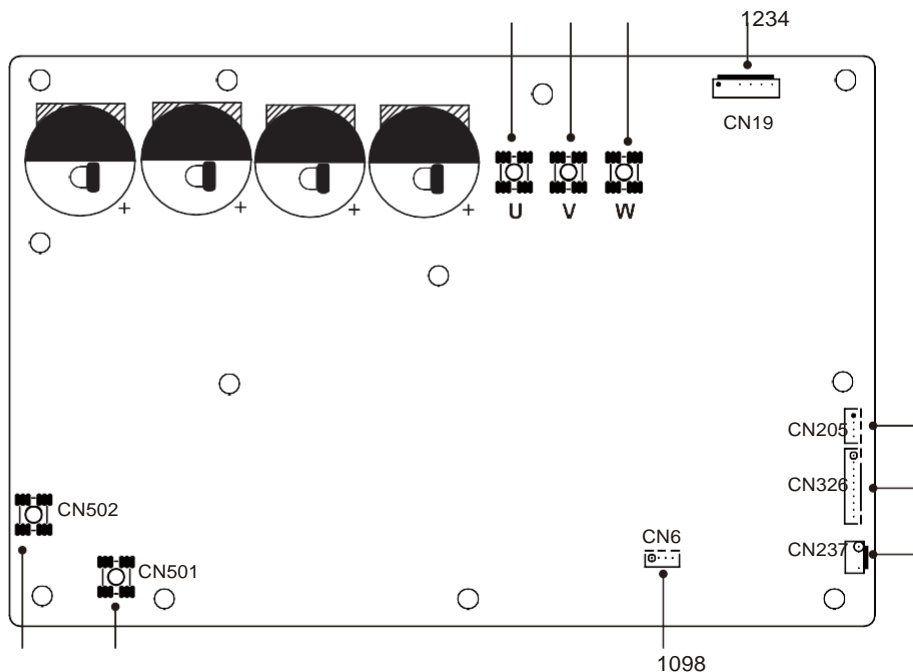
9.3.2 1-faset til 4-16kW-enheder

1) PCB A, 4-10kW, Invertermodul



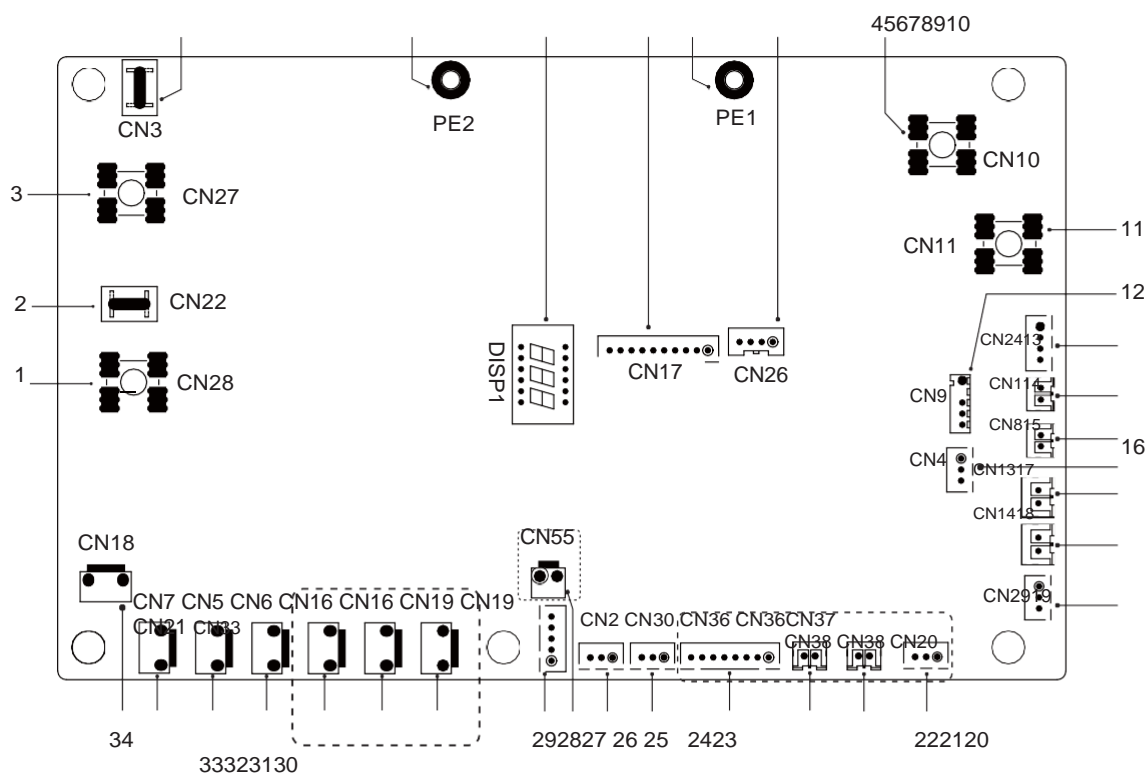
Kode	Monteringsenhed	Kode	Monteringsenhed
1	Tilslutningsåbning til kompressor U	6	Reserveret(CN302)
2	Tilslutningsåbning til kompressor V	7	Port til kommunikation med PCB B (CN32)
3	Tilslutningsåbning til kompressor W	8	Indgangsport N til ensretterbro (CN502)
4	Udgangsport til +12V/9V (CN20)	9	Indgangsport L til ensretterbro (CN501)
5	Port til ventilator (CN19)	/	/

2) PCB A, 12-16kW, Invertermodul



Kode	Monteringsenhed	Kode	Monteringsenhed
1	Tilslutningsåbning til kompressor U	6	Port til kommunikation med PCB B (CN32)
2	Tilslutningsåbning til kompressor V	7	Port til højtryksafbryder (CN23)
3	Tilslutningsåbning til kompressor W	8	Reserveret(CN6)
4	Port til ventilator (CN19)	9	Indgangsport L til ensretterbro (CN501)
5	Udgangsport til +12V/9V (CN20)	10	Indgangsport N til ensretterbro (CN502)

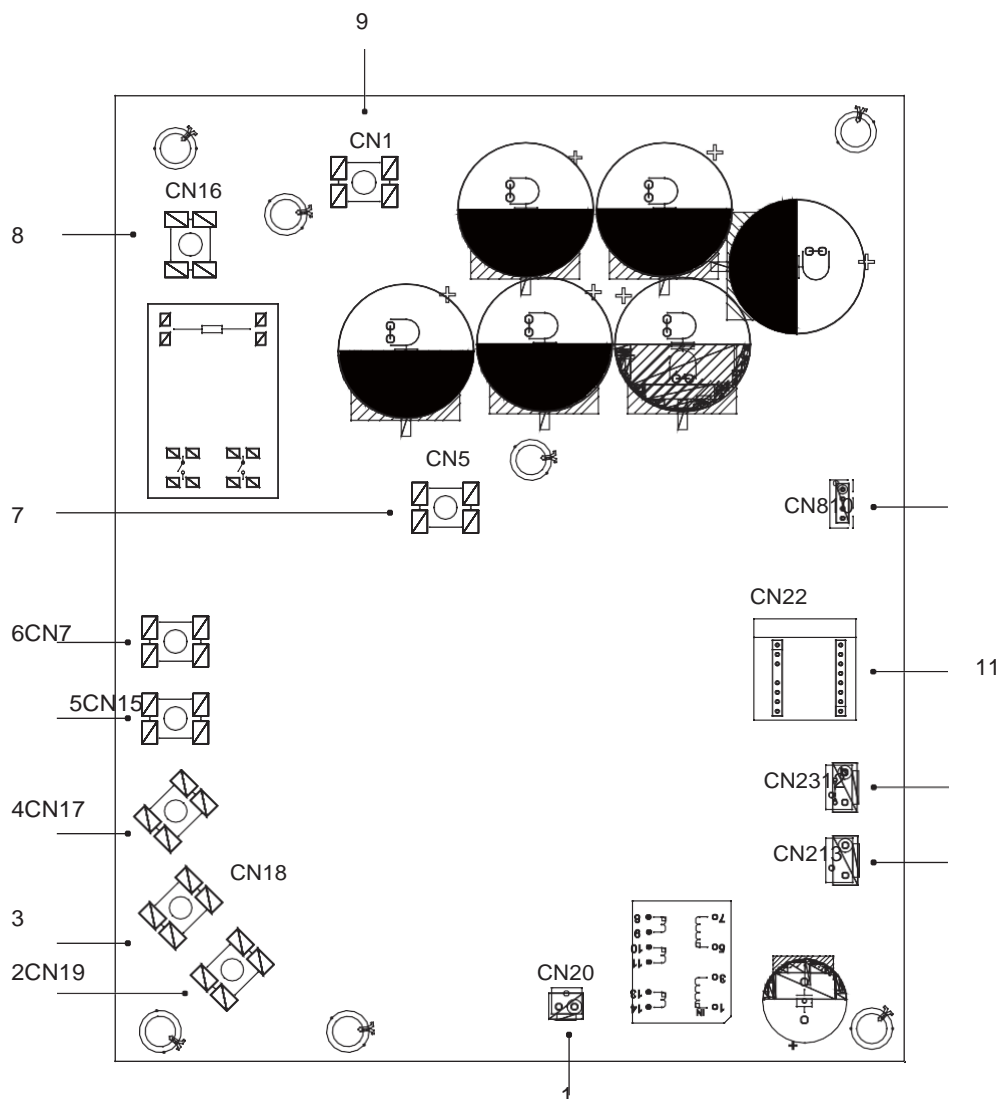
2) PCB B, hovedstyringskort for varmepumpesystemet



Kode	Monteringsenh	Kode	Monteringsenhed
1	Udgangsport L til PCB A (CN28)	18	Port til lavtryksafbryder (CN14)
2	Reserveret(CN22)	19	Port til kommunikation med kontrolkortet til hydroboksen (CN29)
3	Reserveret(CN27)	20	Reserveret(CN2)
4	Udgangsport N til PCB A(CN27) Reserveret(CN3)	21	0)
5	Port til jordledning (PE2)	22	Reserveret(CN3)
6	Port til jordledning (PE1)	23	8)
7	Digitalt display(DSP1)	24	Reserveret(CN3)
8	Port til kommunikation med PCB A(CN17)	25	7)
9	Port til jordledning(PE1)	26	Reserveret(CN3)
10	Reserveret(CN26)	27	6)
11	Indgangsport til neutral ledning (CN10) Indgangsport til strømførende ledning (CN11)	28	Port til kommunikation(reserveret,CN30) Port til kommunikation(reserveret,CN2)
12	Port til sensor for udendørs omgivelsestemperatur og kondensatorens temperaturføler (CN9)	29	Reserveret(CN55)
13	Indgangsport til +12V/9V(CN24)	30	Port til elektrisk ekspansionsventil(CN33)
14	Port til soltemperaturføler(CN1)	31	Reserveret(CN21)
15	Port til udledningstemp.sensor (CN8)	32	Reserveret(CN19)
16	Port til tryksensor (CN4)	33	Reserveret(CN19)
17	Port til højtryksafbryder (CN13)	34	Port til elektrisk opvarmningsbånd til chassis (CN16) (valgfrit)
			Port til 4-vejsventil (CN6)
			Port til SV6-ventil (CN5)
			Port til kompressorelektrovarmebånd 1 (CN7) Port til kompressorelektrovarmebånd 2 (CN18)

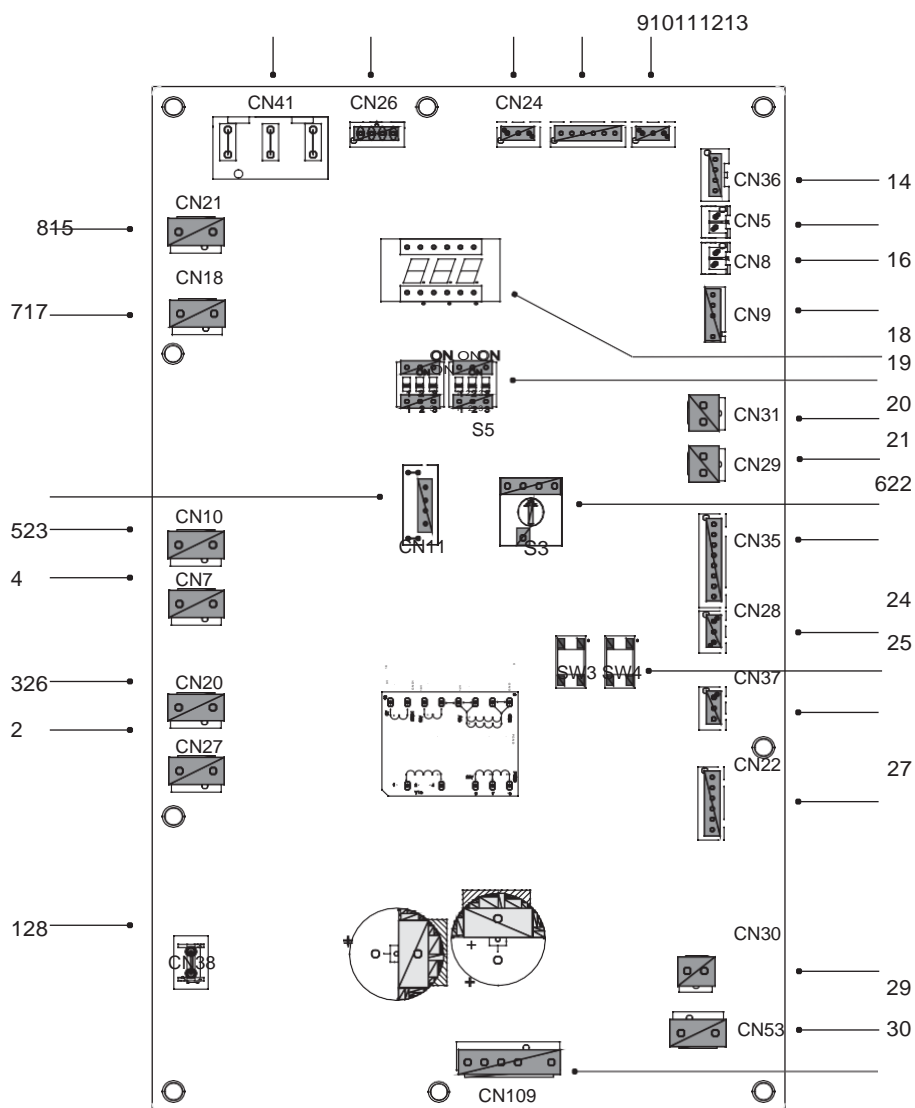
9.3.3 3-faset til 12/14/16 kW-enheder

1) PCB A, Invertermodul



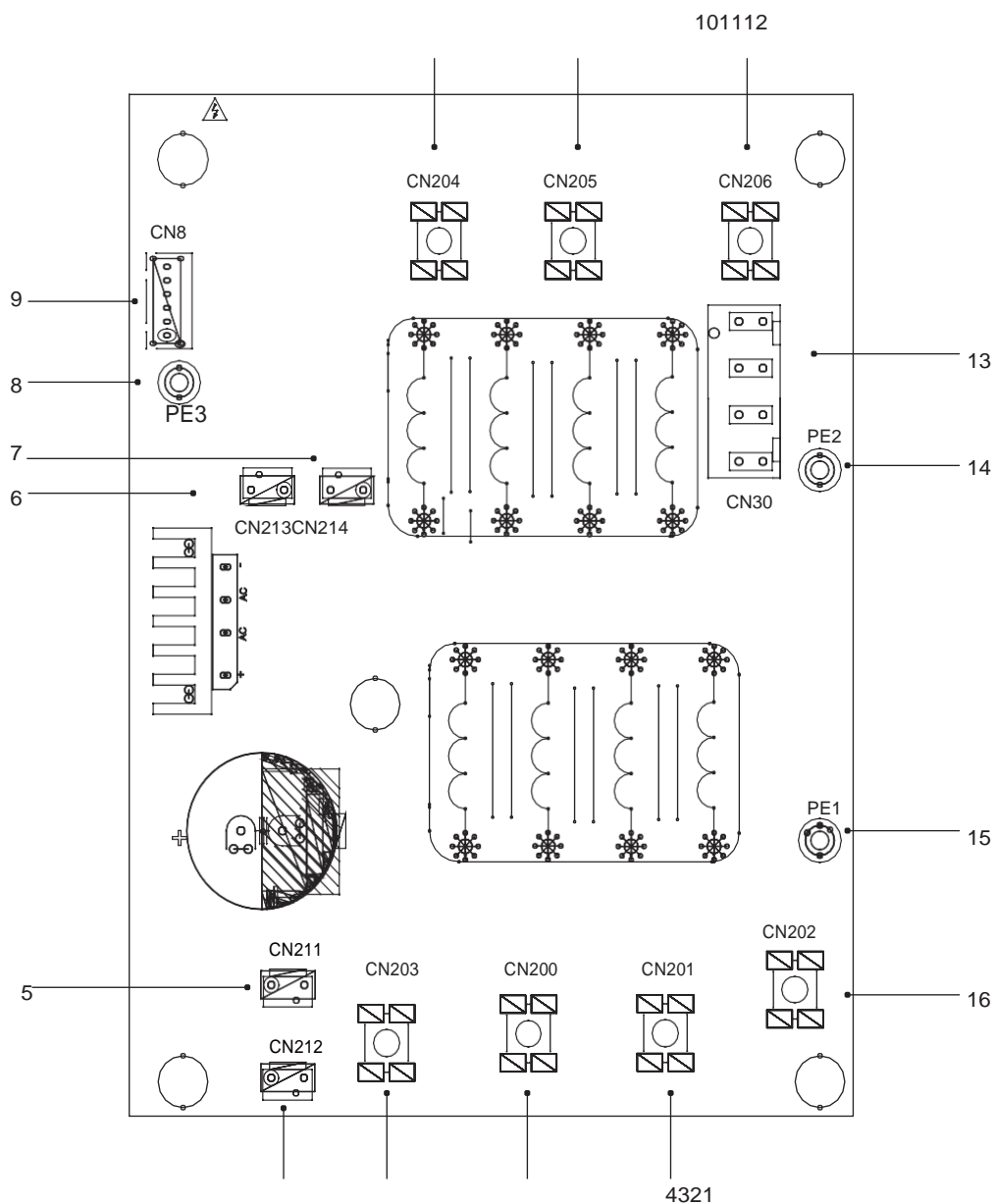
Kode	Monteringsenhed	Kode	Monteringsenhed
1	Udgangsport til +15V (CN20)	8	Strømindgangsport L1(CN16)
2	Tilslutningsporten til kompressor W(CN19)	9	Indgangsport P_in til IPM-modul (CN1)
3	Tilslutning til kompressor V(CN18)	10	Port til kommunikation med PCB B (CN8)
4	Tilslutningsporten til kompressor U(CN17)	11	PED-kort (CN22)
5	Strømindgangsport L3(CN15)	12	Port til højtryksafbryder (CN23)
6	Strømindgangsport L2(CN7)	13	Port til kommunikation med PCB C (CN2)
7	Indgangsport P_out til IPM-modul (CN5)		

2) PCB B, hovedstyringskort til varmepumpesystemet



Kode	Monteringsen	Kode	Monteringsenhed
1	hed Port til jordledning	16	Port til temp.sensor Tp(CN8)
2	(CN38)	17	Port til sensor for udendørs omgivelsestemperatur og kondensatorens temperaturføler (CN9)
3	Port til 2-vejsventil	5(CN20)18	Digitalt display(DSP1)
4	Port til elektrisk varmebånd2(CN7)	19	DIP-switch (S5,S6)
5	Port til elektrisk varmebånd1(CN10)	20	Port til lavtryksafbryder (CN31)
6	Reserveret	21	Port til højtryksafbryder og hurtigkontrol (CN29)
7	Port til 4-vejsventil (CN18)	22	Drejeafbryder (S3)
8	Reserveret	23	Port til temp.sensorer (TW_out, TW_in, T1, T2,T2B)(CN35)(Reserveret)(CN35)(Reserveret)
9	Strømforsyningsport fra PCB C (CN41)	26	Port til kommunikation H1H2E(CN37)
10	Port til kommunikation med effektmåler (CN26)	27	Port til elektrisk ekspansionsventil(CN22)
11	Port til kommunikation med hydroboksens kontrolkort (CN24)	28	Port til 15VDC strømforsyning til ventilator(CN30) Port til 310VDC
12	Port til kommunikation med PCB C (CN4)	29	strømforsyning til ventilator(CN53)
13	Port til tryksensor (CN6)		
14	Port til kommunikation med PCB A (CN36)		
15	Port til temp.sensor Th(CN5)		

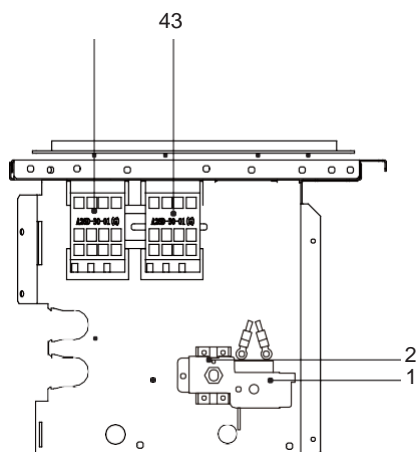
3) PCB C, filterkort



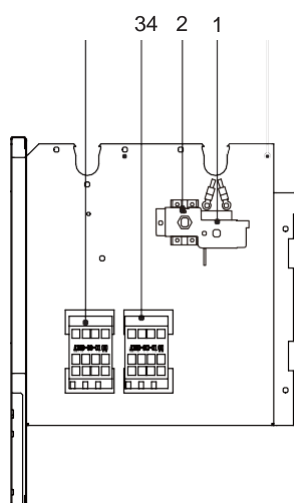
PCB C 3-faset 12/14/16kW

Kode	Monteringsenhed	Kode	Monteringsenhed
1	Strømforsyning L2(CN201)	9	Port til kommunikation med PCB B (CN8)
2	Strømforsyning L3(CN200)	10	Effekt filtering L3(L3')
3	Strømforsyning N(CN203)	11	Effekt filtering L2(L2')
4	Strømforsyningsport til 310 VDC (CN212)	12	Effekt filtering L1(L1')
5	Reserveret(CN211)	13	Strømforsyningsport til hovedkontrolkortet (CN30)
6	Port til FAN Reactor (CN213)	14	Port til jordledning (PE2)
7	Strømforsyningsport til invertermodul (CN214)	15	Port til jordledning (PE1)
8	Jordledning(PE3)	16	Strømforsyning L1(L1)

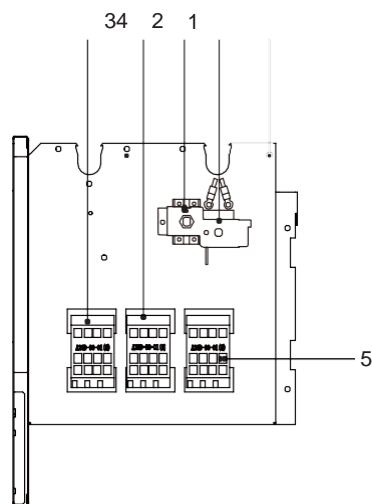
9.3.4 Kontroldele til backup-varmelegeme (valgfrit)



1-faset 4/6kW med reservevarmer (1-faset 3kW)



1-faset 8-16kW med reservevarmer(1-faset 3kW) 3-faset 12-16kW med reservevarmer(1-faset 3kW)



1-faset 8-16kW med reservevarmer(3-faset 9kW) 3-faset 12-16kW med reservevarmer(3-faset 9kW)

Kode	Monteringsenhed	Kode	Monteringsenhed
1	Automatisk termisk beskytter	4	Kontaktor til backup-varmeapparat KM2
2	Manu termisk beskytter	5	Kontaktor til reservevarmeapparat KM3
3	Kontaktor til reservevarmeapparat KM1		

9.4 Vandledninger

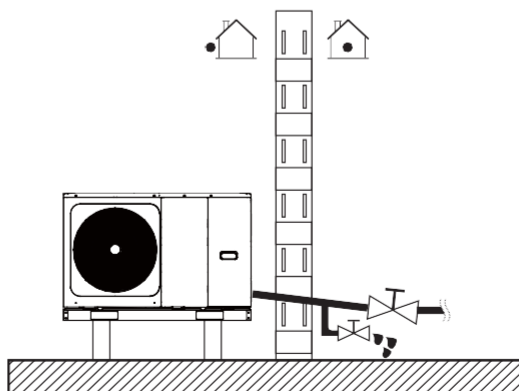
Der er taget hensyn til alle rørlængder og -afstande.

Krav

Den maksimalt tilladte længde af termistorkablet er 20 m. Dette er den maksimalt tilladte afstand mellem varmtvandsbeholderen og enheden (kun for installationer med en varmtvandsbeholder). Termistorkablet, der leveres sammen med varmtvandsbeholderen, er 10 m langt. For at optimere effektiviteten anbefaler vi at installere 3-vejsventilen og varmtvandsbeholderen så tæt som muligt på enheden.

NB

Hvis anlægget er udstyret med en varmtvandsbeholder (feltforsyning), skal du se installations- og brugervejledningen til varmtvandsbeholderen. Hvis der ikke er nogen glykol (frostsikring) i systemet der er en strømforsyning eller en pumpevigt, skal systemet tømmes (som vist på figuren nedenfor).



NB

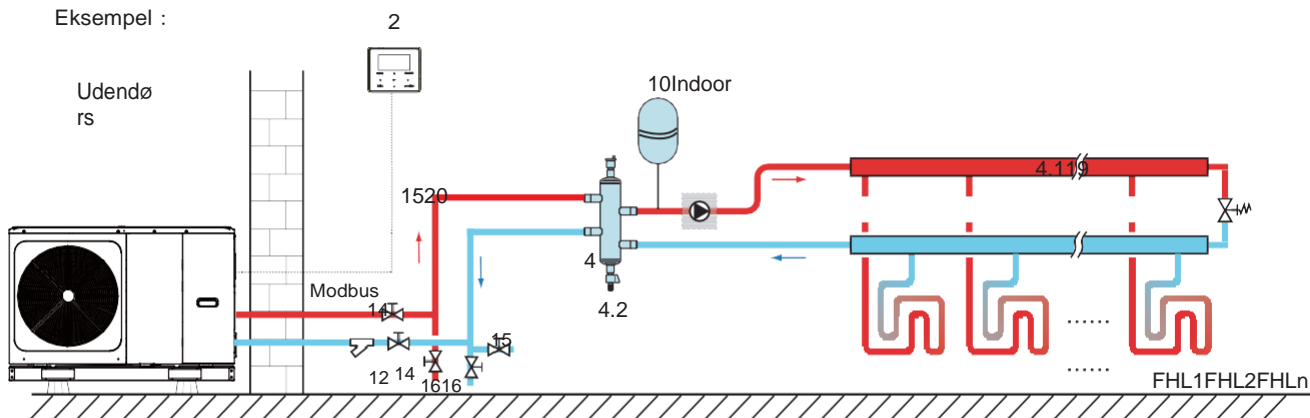
Hvis der ikke fjernes vand fra systemet i frostvejr, når enheden ikke bruges, kan det frosne vand beskadige vandkredsledele.

9.4.1 Kontroller vandkredsløbet

Enheden er udstyret med en vandindgang og en vandudgang til tilslutning til et vandkredsløb. Dette kredsløb skal leveres af en autoriseret tekniker og skal overholde de lokale love og bestemmelser.

Enheden må kun anvendes i et lukket vandsystem. Anvendelse i et åbent vandkredsløb kan føre til overdreven korrosion af vandrørene.

Eksempel :



Kode	Monteringsenhed	Kode	Monteringsenhed
1	Hovedenhed	12	Filter (tilbehør)
2	Brugergrænseflade (tilbehør)	14	Afspærringsventil (feltforsyning)
4	Balancetank (forsyning i marken)	15	Påfyldningsventil (feltforsyning)
4.1	Automatisk luftrensningsventil	16	Afløbsventil (feltforsyning)
4.2	Aftapningsventil	19	Opsamler/fordeler (feltforsyning)
5P_o	: Udvendig cirkulationspumpe (forsyning i marken)	20	Bypass-ventil (felttilførsel)
		FHL	Gulvvarmesløjfe (felttilførsel)
10	Ekspansionsbeholder (feltforsyning)	1...n	

Før du fortsætter installationen af enheden, skal du kontrollere følgende:

- Det maksimale vandtryk ≤ 3 bar.
- Den maksimale vandtemperatur ≤ 70 °C i henhold til indstillingen af sikkerhedsanordningen.
- Brug altid materialer, der er kompatible med det vand, der anvendes i systemet, og med de materialer, der anvendes i enheden. Sørg for, at de komponenter, der er installeret i rørføringen i marken, kan modstå vandtrykket og temperaturen.
- Der skal være aftapningshaner på alle systemets lave punkter, så kredsløbet kan tømmes fuldstændigt under vedligeholdelse.
- Der skal være udluftningsventiler på alle systemets høje punkter. Udluftningsventilerne skal være placeret på steder, der er let tilgængelige for service. Der findes en automatisk luftspuleventil inde i enheden. Kontroller, at denne luftspuleventil ikke er strammet, så der kan ske automatisk udluftning af luft i vandkredsløbet.

9.4.2 Vandmængde og dimensionering af ekspansionsbeholdere

Enhederne er udstyret med et ekspansionsbeholder på 8 l, der har et standardfortryk på 1,5 bar. For at sikre korrekt drift af enheden kan det være nødvendigt at justere fortrykket i ekspansionsbeholderen for at sikre korrekt drift af enheden.

1) Kontroller, at den samlede vandmængde i anlægget, eksklusiv enhedens interne vandmængde, er på mindst 40 liter. Se 14 "Tekniske specifikationer" for at finde enhedens samlede interne vandvolumen.



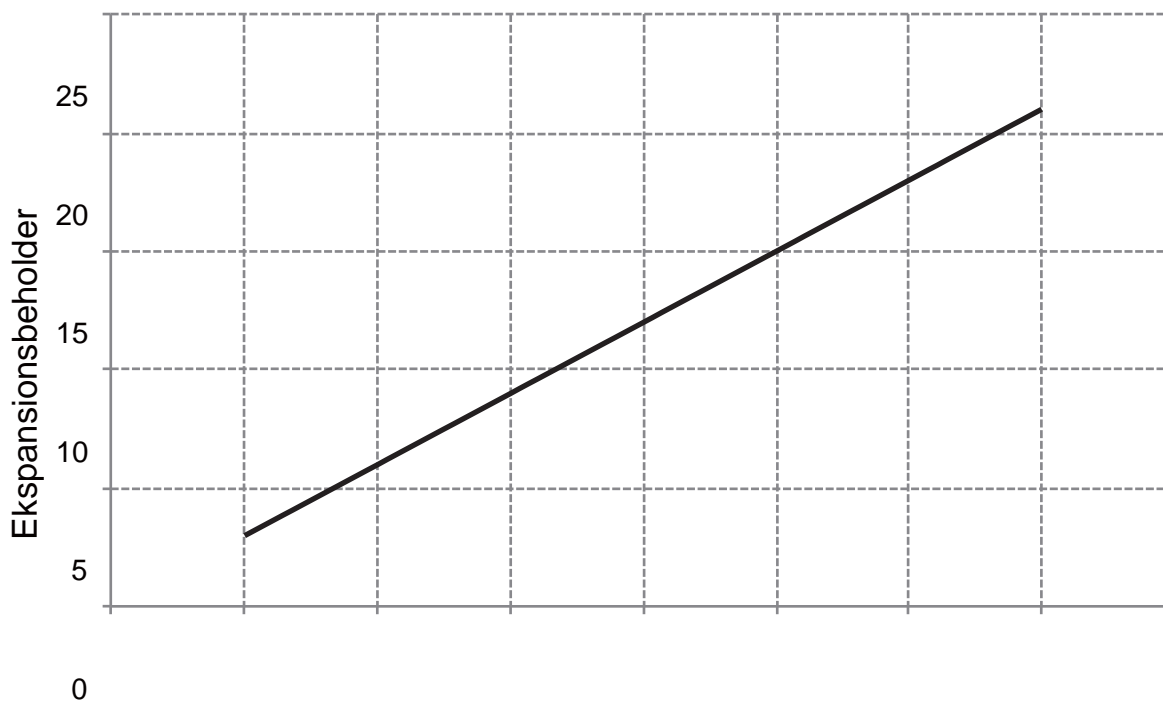
NB

- - I de fleste tilfælde vil denne minimumsvandmængde være tilfredsstillende.
 - I kritiske processer eller i rum med høj varmebelastning kan det dog være nødvendigt med ekstra vand.
- Når cirkulationen i hvert rumvarmeskredsløb styres af fjernstyrede ventiler, er det vigtigt, at denne minimumsvandmængde overholdes, selv om alle ventiler er lukkede.

2) Ekspansionsbeholderens volumen skal passe til det samlede vandsystems volumen.

3) Dimensionering af ekspansionen for varme- og kølekredsløbet. Ekspansionsbeholderens volumen kan

følge nedenstående figur:



050100150200250300350400

Vandmængde i systemet (L)

9.4.3 Tilslutning af vandkredsløb

Vandtilslutningerne skal foretages korrekt i overensstemmelse med mærkaterne på udendørsenheden med hensyn til vandindgang og vandudgang.

⚠ FORSIGTIG

Vær forsigtig med ikke at deformere enhedens rør ved at bruge for stor kraft ved tilslutning af rørene. Hvis rørene deformeres, kan det medføre, at enheden ikke fungerer korrekt.

Hvis der kommer luft, fugt eller støv ind i vandkredsløbet, kan der opstå problemer. Derfor skal du altid tage hensyn til følgende, når du tilslutter vandkredsløbet:

- Brug kun rene rør.
- Hold rørenden nedad, når du fjerner grater.
- Dæk rørenden til, når du fører den gennem en væg for at forhindre, at der trænger støv og snavs ind.
- Brug et godt gevindtætningsmiddel til at forsegle forbindelserne. Tætningen skal kunne modstå systemets tryk og temperaturer.
- Når du bruger metalrør uden kobber, skal du sørge for at isolere to slags materialer fra hinanden for at forhindre galvanisk korrosion.
- Da kobber er et blødt materiale, skal du bruge passende værktøj til at tilslutte vandkredsløbet. U hensigtsmæssigt værktøj vil beskadige rørene.



NB

Enheden må kun anvendes i et lukket vandssystem. Anvendelse i et åbent vandkredsløb kan føre til overdreven korrosion af vandrørene:

- Brug aldrig Zn-belagte dele i vandkredsløbet. Der kan opstå overdreven korrosion af disse dele, da der anvendes kobberør i enhedens interne vandkredsløb.
- Når der anvendes en 3-vejsventil i vandkredsløbet. Vælg fortrinsvis en 3-vejsventil af kugletypen for at sikre fuld adskillelse mellem varmt brugsvandkredsløbet og gulvvarmevandkredsløbet.

Når der anvendes en 3-vejsventil eller en 2-vejsventil i vandkredsløbet. Den anbefalede maksimale omskiftningstid for ventilen bør være mindre end 60 sekunder.

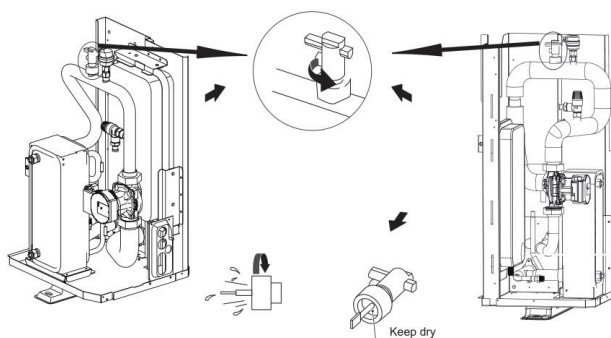
9.4.4 Beskyttelse mod frysning af vandkredsløb

Alle interne hydroniske dele er isolerede for at reducere varmetabet. Der skal også tilføjes isolering til rørledninger i marken.

I tilfælde af strømsvigt vil ovenstående funktioner ikke beskytte enheden mod frysning.

Softwaren indeholder særlige funktioner, der bruger varmepumpen og backupvarmeren (hvis den er tilgængelig) til at beskytte hele systemet mod frysning. Når temperaturen på vandstrømmen i systemet falder til en bestemt ventil, opvarmer enheden vandet, enten ved hjælp af varmepumpen, den elektriske varmehele eller reservevarmeren. Frysebeskyttelsesfunktionen slår først fra, når temperaturen stiger til en bestemt ventil.

Der kan trænge vand ind i strømingsafbryderen, som ikke kan drænes ud, og det kan fryse, når temperaturen er lav nok. Flowkontakten skal fjernes og tørres, hvorefter den kan geninstalleres i enheden.



⚠ NB

Fjern strømingsafbryderen ved at dreje mod uret i modsat retning. Tør flowkontakten helt.

⚠ FORSIGTI

Når enheden ikke kører i længere tid, skal du sørge for, at den er tændt hele tiden. Hvis du ønsker at afbryde strømmen, skal vandet i systemrøret tømmes rent, for at undgå at enheden og rørsystemet bliver beskadiget af frysning. Strømmen til enheden skal også afbrydes, når vandet i systemet er tømt.

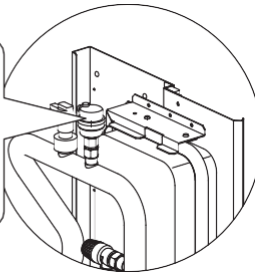
⚠ ADVARSEL

Ethylenglycol og propylenglycol er TOKSISK

9.5 Påfyldning af vand

- Tilslut vandforsyningen til påfyldningsventilen, og åbn ventilen. Sørg
- for, at den automatiske luftspuleventil er åben (mindst 2 omdrejninger).
- Påfyld med et vandtryk på ca. 2,0 bar. Fjern så vidt muligt luften i kredsløbet ved hjælp af luftspuleventilerne. Luft i vandkredsløbet kan føre til fejlfunktion af det elektriske reservevarmelegeme.

Du må ikke fastgøre det sorte plastikdæksel på udluftningsventilen på toppen af enheden, når systemet er i gang. Åbn luftudluftningsventilen, drej mod uret mindst 2 fulde omdrejninger for at frigøre luft fra systemet.



💡 NB

Under påfyldningen er det måske ikke muligt at fjerne al luft i systemet. Den resterende luft fjernes gennem de automatiske luftspuleventiler i løbet af systemets første driftstimer. Det kan være nødvendigt at fylde vand på bagefter.

- Vandtrykket vil variere afhængigt af vandtemperaturen (højere tryk ved højere vandtemperatur). Vandtrykket skal dog til enhver tid være over 0,3 bar for at undgå, at der kommer luft ind i kredsløbet.
- Enheden kan aflede for meget vand gennem overtryksventilen.
- Vandkvaliteten skal være i overensstemmelse med EN 98/83 EF-direktiverne.
- Detaljerede vandkvalitetsbetingelser kan findes i EF-direktiverne EN 98/83.

9.6 Isolering af vandledninger

Hele vandkredsløbet, herunder alle rør, vandrør skal isoleres for at forhindre kondensering under køle drift og nedsættelse af varme- og kølekapaciteten samt undgå frysning af de udendørs vandrør om vinteren. Isoleringsmaterialet skal mindst have brandmodstandsklasse B1 og skal opfylde alle gældende bestemmelser. Tykkelsen af tætningsmaterialerne skal være mindst 13 mm med en varmeledningsevne på 0,039 W/mK for at forhindre frysning på de udvendige vandrør.

Hvis den udendørs omgivelsestemperatur er højere end 30 °C og luftfugtigheden er højere end RH 80 %, skal tætningsmaterialerne have en tykkelse på mindst 20 mm for at undgå kondensering på overfladen af tætningen.

9.7 Ledninger i marken



Der skal indbygges en hovedafbryder eller anden afbryder med kontakt adskillelse i alle poler i den faste ledningsføring i overensstemmelse med gældende lokale love og bestemmelser. Sluk for strømforsyningen, før der foretages nogen form for tilslutning. Brug kun kobberledninger. Klem aldrig bundtede kabler sammen, og sørg for, at de ikke kommer i kontakt med rørene og skarpe kanter. Sørg for, at der ikke påføres eksternt tryk på terminalforbindelserne. Alle feltledninger og komponenter skal installeres af en autoriseret elektriker og skal overholde relevante lokale love og bestemmelser.

Ledningsføring i marken skal udføres i overensstemmelse med det ledningsdiagram, der følger med enheden, og de nedenstående anvisninger.

Sørg for at bruge en dedikeret strømforsyning. Brug aldrig en strømforsyning, der deles af et andet apparat.

Sørg for at etablere en jordforbindelse. Jord ikke enheden til et forsyningsrør, en overspændingsbeskyttelse eller en telefonjord. Ufuldstændig jordforbindelse kan forårsage elektrisk stød.

Sørg for at installere en fejlstrømsafbryder (30 mA). Hvis du ikke gør det, kan det medføre elektrisk stød. Sørg for at installere de nødvendige sikringer eller afbrydere.

9.7.1 Forholdsregler ved arbejde med elektriske ledninger

- Fastgør kabler, så kablerne ikke kommer i kontakt med rørene (især på højtrykssiden).
- Fastgør de elektriske ledninger med kabelbindere som vist på figuren, så de ikke kommer i kontakt med rørene, især på højtrykssiden.
- Sørg for, at der ikke påføres eksternt tryk på terminalkontakterne.
- Ved installation af jordfejlsafbryderen skal du sikre dig, at den er kompatibel med inverteren (modstandsdygtig over for højfrekvent elektrisk støj) for at undgå unødigt åbning af jordfejlsafbryderen.

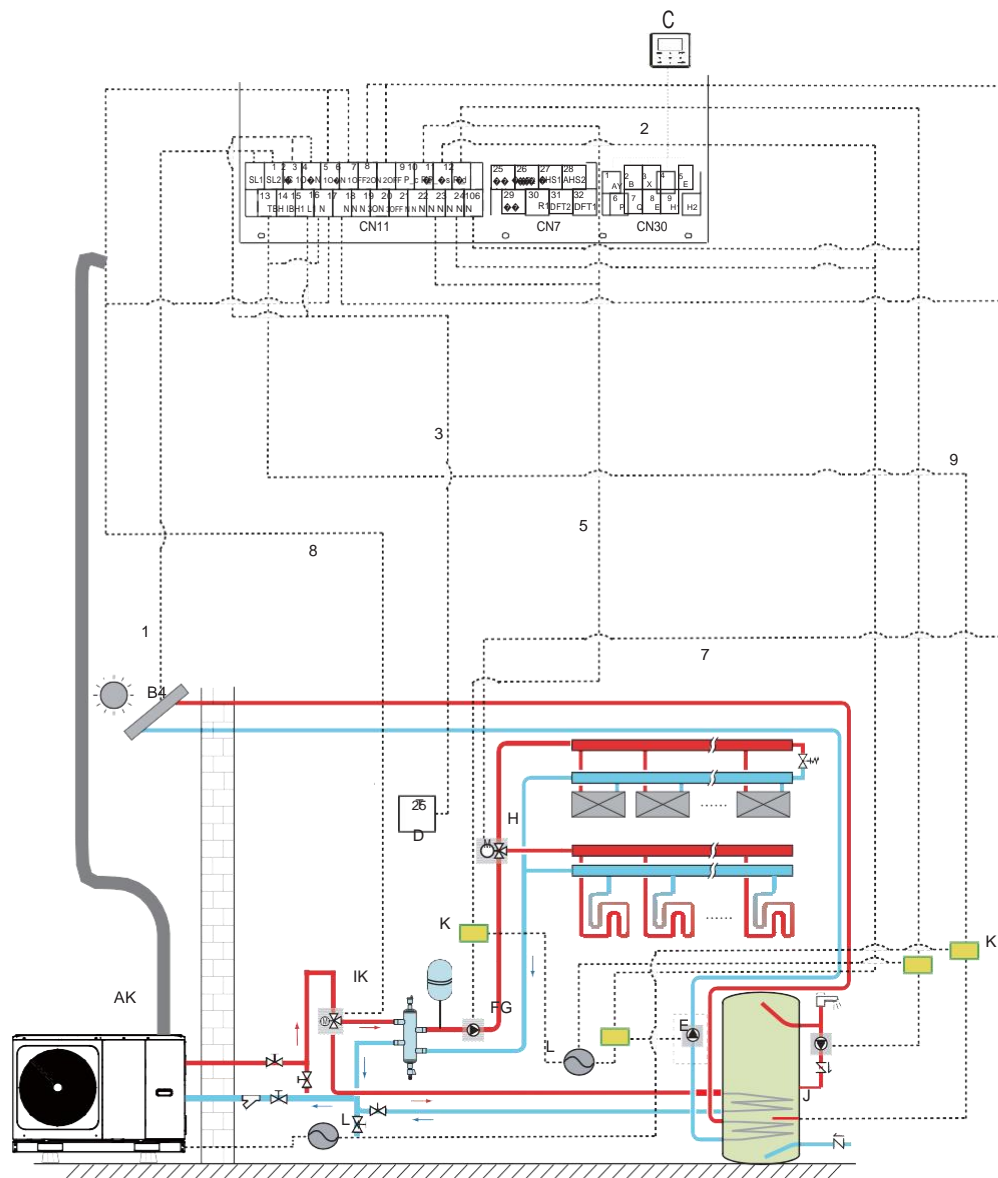


Jordfejlsafbryderen skal være en afbryder af typen med høj hastighed på 30 mA (<0,1 s).

- Denne enhed er udstyret med en inverter. Installation af en faseforskydningskondensator vil ikke blot reducere effektfaktorforbedringseffekten, men kan også forårsage unormal opvarmning af kondensatoren på grund af højfrekvente bølger. Installer aldrig en faseforskydningskondensator, da det kan føre til en ulykke.

9.7.2 Oversigt over ledninger

Illustrationen nedenfor giver et overblik over de nødvendige ledninger i marken mellem flere dele af installationen.



Kode	Monteringsenhed	Kode	Monteringsenhed
A	Hovedenhed	G	P_d:varmtvandspumpe (feltforsyning)
B	Solenergisæt (levering på stedet)	H	SV2: 3-vejsventil (feltforsyning)
C	Brugergrenseflade	I	SV1:3-vejsventil til varmtvandsbeholder til husholdningsvand (feltforsyning)
D		K	Kontaktor
E	P_s:Solpumpe (forsyning i marken)		
	o		

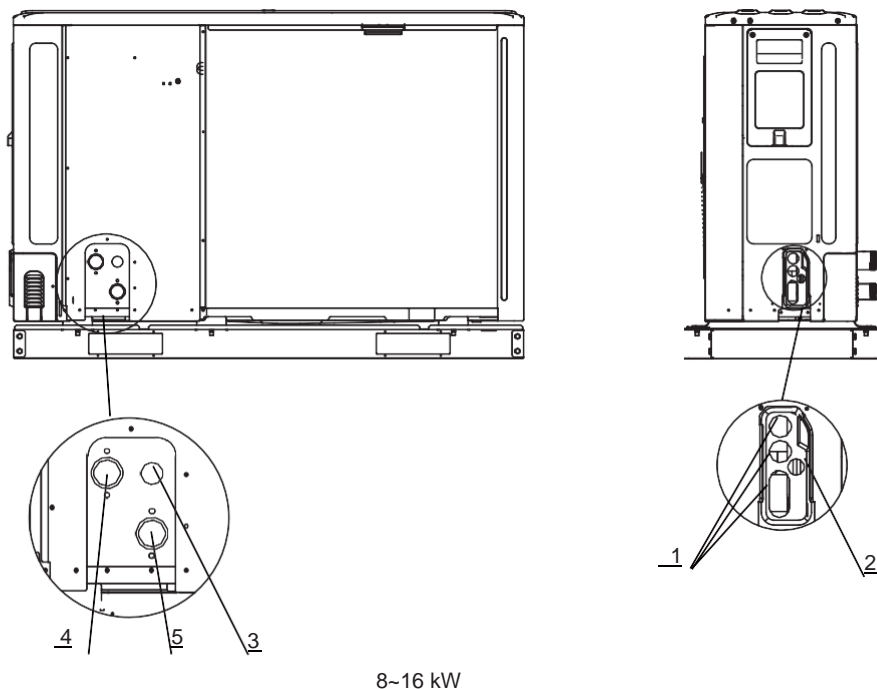
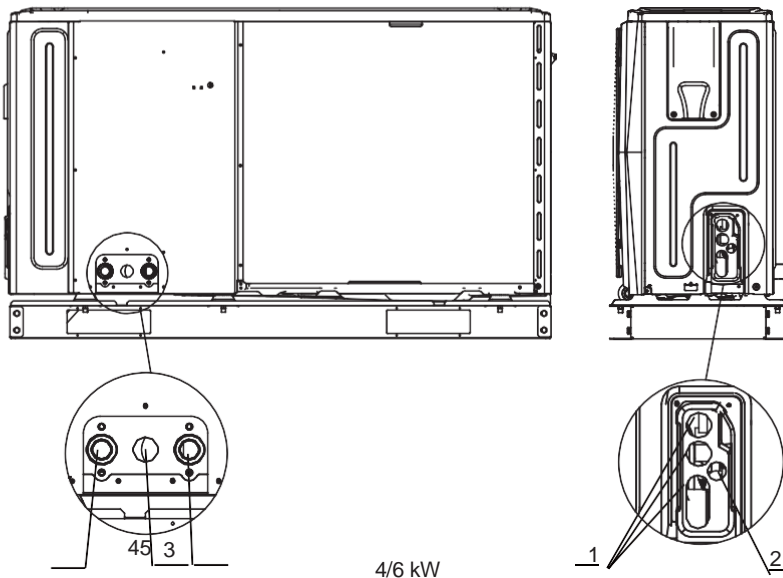
Varen	Beskrivelse	AC/DC	Nødvendigt antal ledere	Maksimal kørestrøm
1	Solenergisæt signalkabel	AC	2	200mA
2	Kabel til brugergrenseflade	AC	5	200mA
3	Kabel til rumtermostat	AC	2	200mA(a)
4	Solarpumpe kontrolkabel	AC	2	200mA(a)
5	Kontrolkabel til udvendig cirkulationspumpe	AC	2	200mA(a)
6	Styringskabel til varmtvandspumpe	AC	2	200mA(a)
7	SV2: 3-vejsventil kontrolkabel	AC	3	200mA(a)
8	SV1: 3-vejsventil kontrolkabel	AC	3	200mA(a)
9	Booster varmer kontrolkabel	AC	2	200mA(a)

(a) Mindste kabelafsnit AWG18 (0,75 mm²).

(b) Termistorkablet leveres sammen med enheden : hvis belastningens strøm er stor, er det nødvendigt med en vekselstrømskontaktor.

Brug venligst H07RN-F til strømkablet, alle kabler er forbundet til højspænding undtagen termistorkablet og kablet til brugergrænsefladen.

- Udstyret skal være jordet.
- Alle eksterne højspændingsbelastninger, hvis de er af metal eller en jordet port, skal være jordet.
- Alle eksterne belastningsstrømme skal være mindre end 0,2 A. Hvis den enkelte belastningsstrøm er større end 0,2 A, skal belastningen styres via en AC-kontaktor.
- AHS1" "AHS2", "A1" "A2", "R1" "R2" og "DFT1" "DFT2" ledningstilslutningsporte leverer kun switch-signalet. Se billedet i 9.7.6 for at få vist portenes placering i enheden.
- Ekspansionsventil E-Heating tape, Pladevarmeveksler E-Heating tape og Flow switch E-Heating tape deler en kontrolport.



Kode	Monteringsenhed
1	Hul til højspændingstråd
2	Hul til lavspændingstråd
3	Hul i drænrør
4	Vandudløb
5	Vandindtag

Retningslinjer for ledningsføring i marken

- De fleste ledninger i feltet på enheden skal foretages på klemrække inde i afbryderboksen. For at få adgang til klemrække skal du fjerne servicepanelet i afbryderboksen (dør 2) for at få adgang til klemrække.

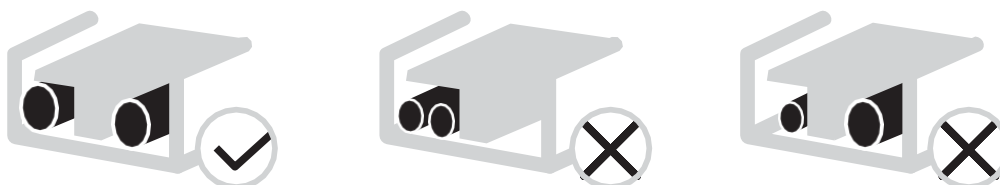
⚠ ADVARSEL

Sluk for al strøm, herunder strømforsyningen til enheden og strømforsyningen til backupvarmeren og varmtvandsbeholderen (hvis relevant), før du fjerner servicepanelet i koblingsboksen.

- Fastgør alle kabler med kabelbindere.
- Der kræves et dedikeret strømkredsløb til reservevarmeren.
- Installationer, der er udstyret med en varmtvandsbeholder til brugsvand (feltforsyning), kræver et dedikeret strømkredsløb til boostervarmeren. Se installations- og brugervejledningen til varmtvandsbeholderen til varmt brugsvand. Fastgør ledningerne i den nedenfor viste rækkefølge.
- Læg de elektriske ledninger ud, så frontdækslet ikke kommer op, når du udfører ledningsarbejde, og fastgør frontdækslet forsvarligt.
- Følg el-ledningsdiagrammet for elektriske ledningsarbejder (el-ledningsdiagrammerne er placeret på bagsiden af dør 2).
- Monter ledningerne og fastgør dækslet, så det sidder ordentligt fast.

9.7.3 Forholdsregler ved ledningsføring af strømforsyningen

- Brug en rund crimp-terminal til tilslutning til strømforsynings terminalplade. Hvis den ikke kan bruges af uundgåelige årsager, skal du sørge for at overholde følgende instruktioner.
- Tilslut ikke ledninger af forskellig tykkelse til den samme strømforsyningsklemme. (Løse forbindelser kan forårsage overophedning.)
- Når du tilslutter ledninger af samme tykkelse, skal du tilslutte dem i henhold til nedenstående figur.



- Brug den rigtige skruetrækker til at stramme klemskrueene. Små skruetrækkere kan beskadige skruehovedet og forhindre korrekt tilspænding.
- Hvis du strammer klemskrueene for hårdt, kan du beskadige skrueene.
- Tilslut en fejlstrømsafbryder og en sikring til strømforsyningsledningen.
- Ved ledningsføring skal du sikre dig, at der anvendes foreskrevne ledninger, udføre komplette forbindelser og fastgøre ledningerne, så ydre kræfter ikke kan påvirke terminalerne.

9.7.4 Krav til sikkerhedsudstyr

1. Vælg ledningsdiametere (minimumsventil) individuelt for hver enhed på grundlag af tabel 9-1 og tabel 9-2, hvor den nominelle strøm i tabel 9-1 svarer til MCA i tabel 9-2. Hvis MCA overstiger 63A, skal ledningsdiametrene vælges i henhold til de nationale bestemmelser for ledningsføring.
2. Den maksimale tilladte spændingsvariation mellem faserne er 2 %.
3. Vælg en afbryder med en kontakt adskillelse i alle poler på mindst 3 mm, der giver fuld afbrydelse, hvor MFA anvendes til at vælge strømafbrydere og fejlstrømsafbrydere.

Tabel 9-1

Nominel strøm af apparatet: (A)	Nominelt tværsnitsareal (mm ²)	
	Fleksible ledninger	Kabel til faste ledninger
≤3	0,5 og 0.75	1og 2.5
> 3 og ≤6	0,75 og 1	1og 2.5
> 6 og ≤10	1og 1.5	1og 2.5
> 10 og ≤16	1,5 og 2.5	1,5 og 4
> 16 og ≤25	2,5 og 4	2,5 og 6
> 25 og ≤32	4og 6	4og 10
> 32 og ≤50	6og 10	6og 16
> 50 og ≤63	10 og 16	10 og 25

Tabel 9-2

1-faset 4-16kW standard og 3-faset 12-16kW standard

System	Udendørs enhed				Strømstyrke			Kompressor		OFM	
	Spænding (V)	Hz	Min. (V)	Max. (V)	MCA (A)	TOCA (A)	MFA (A)	MSC (A)	RLA (A)	KW	FLA (A)
4kW	220-240	50	198	264	12	18	25	-	11.50	0.10	0.50
6kW	220-240	50	198	264	14	18	25	-	13.50	0.10	0.50
8kW	220-240	50	198	264	16	19	25	-	14.50	0.17	1.50
10kW	220-240	50	198	264	17	19	25	-	15.50	0.17	1.50
12kW	220-240	50	198	264	25	30	35	-	23.50	0.17	1.50
14kW	220-240	50	198	264	26	30	35	-	24.50	0.17	1.50
16kW	220-240	50	198	264	27	30	35	-	25.50	0.17	1.50
12kW 3-PH	380-415	50	342	456	10	14	16	-	9.15	0.17	1.50
14kW 3-PH	380-415	50	342	456	11	14	16	-	10.15	0.17	1.50
16kW 3-PH	380-415	50	342	456	12	14	16	-	11.15	0.17	1.50

1-faset 4-16kW og 3-faset 12-16kW standard med backupvarmer 3kW

System	Udendørs enhed				Strømstyrke			Kompressor		OFM	
	Spænding (V)	Hz	Min. (V)	Max. (V)	MCA (A)	TOCA (A)	MFA (A)	MSC (A)	RLA (A)	KW	FLA (A)
4kW	220-240	50	198	264	25	31	38	-	11.50	0.10	0.50
6kW	220-240	50	198	264	27	31	38	-	13.50	0.10	0.50
8kW	220-240	50	198	264	29	32	38	-	14.50	0.17	1.50
10kW	220-240	50	198	264	30	32	38	-	15.50	0.17	1.50
12kW	220-240	50	198	264	38	43	48	-	23.50	0.17	1.50
14kW	220-240	50	198	264	39	43	48	-	24.50	0.17	1.50
16kW	220-240	50	198	264	40	43	48	-	25.50	0.17	1.50
12kW 3-PH	380-415	50	342	456	23	27	29	-	9.15	0.17	1.50
14kW 3-PH	380-415	50	342	456	24	27	29	-	10.15	0.17	1.50
16kW 3-PH	380-415	50	342	456	25	27	29	-	11.15	0.17	1.50

1-faset 8-16kW og 3-faset 12-16kW standard med reservevarmer 9kW

System	Udendørs enhed				Strømstyrke			Kompressor		OFM	
	Spænding (V)	Hz	Min. (V)	Max. (V)	MCA (A)	TOCA (A)	MFA (A)	MSC (A)	RLA (A)	KW	FLA (A)
8kW	380-415	50	342	456	29	32	38	-	14.50	0.17	1.50
10kW	380-415	50	342	456	30	32	38	-	15.50	0.17	1.50
12kW	380-415	50	342	456	38	43	48	-	23.50	0.17	1.50
14kW	380-415	50	342	456	39	43	48	-	24.50	0.17	1.50
16kW	380-415	50	342	456	40	43	48	-	25.50	0.17	1.50
12kW 3-PH	380-415	50	342	456	23	27	29	-	9.15	0.17	1.50
14kW 3-PH	380-415	50	342	456	24	27	29	-	10.15	0.17	1.50
16kW 3-PH	380-415	50	342	456	25	27	29	-	11.15	0.17	1.50

MCA : Max. Circuit Amps. (A)
 TOCA : Samlet overstrømsampere.
 (A) MFA : Max. Sikring Ampere. (A)
 MSC : Max. Startstrøm. (A)
 RLA : I nominal køle- eller opvarmningstestbetingelse er kompressorens indgangsamperere hvor MAX. Hz kan fungere ved nominal belastning ampere. (A)
 KW : Nominel motoreffekt
 FLA : Fuld belastningsampere. (A)

9.7.5 Fjern dækslet til afbryderboksen

1-faset 4-16kW standard og 3-faset 12-16kW standard

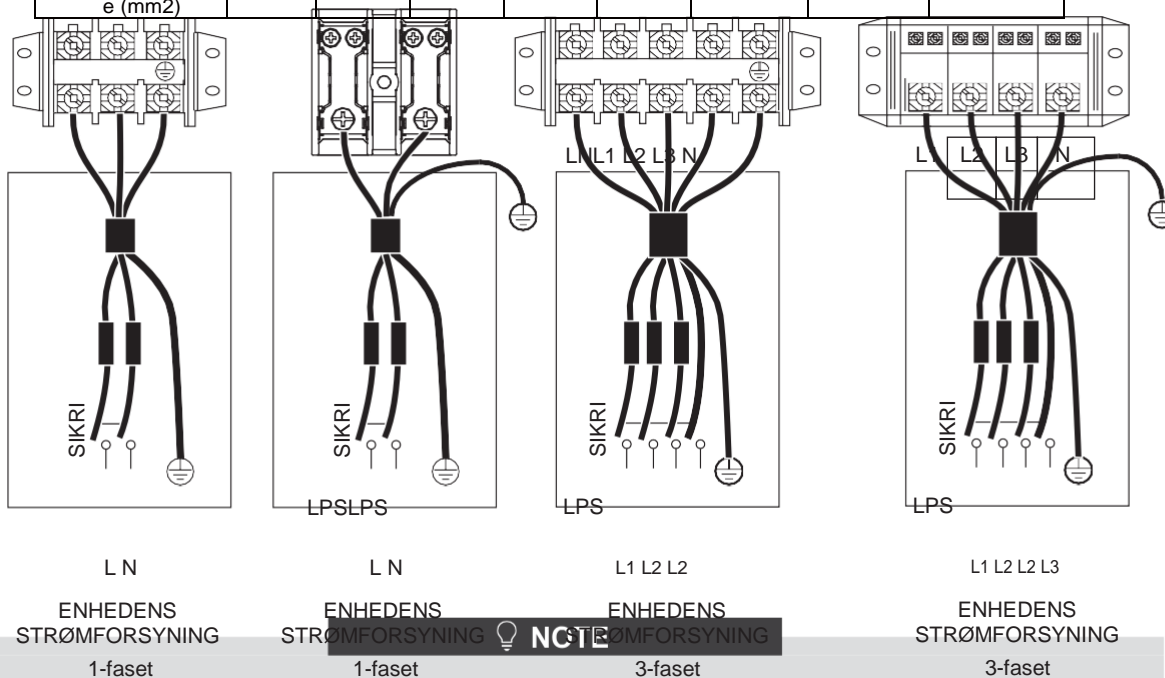
Enhed	4kW	6kW	8kW	10kW	12kW	14kW	16kW	12kW 3-PH	14kW 3-PH	16kW 3-PH
Maksimum overstrømsbeskyttelse (MOP)(A)	18	18	19	19	30	30	30	14	14	14
Ledningsstørrelse (mm ²)	4.0	4.0	4.0	4.0	6.0	6.0	6.0	2.5	2.5	2.5

1-faset 4-16kW og 3-faset 12-16kW standard med backupvarmer 3kW (1-faset)

Enhed	4kW	6kW	8kW	10kW	12kW	14kW	16kW	12kW 3-PH	14kW 3-PH	16kW 3-PH
Maksimum overstrømsbeskyttelse (MOP)(A)	31	31	32	32	43	43	43	27	27	27
Ledningsstørrelse (mm ²)	6.0	6.0	8.0	8.0	10.0	10.0	10.0	4.0	4.0	4.0

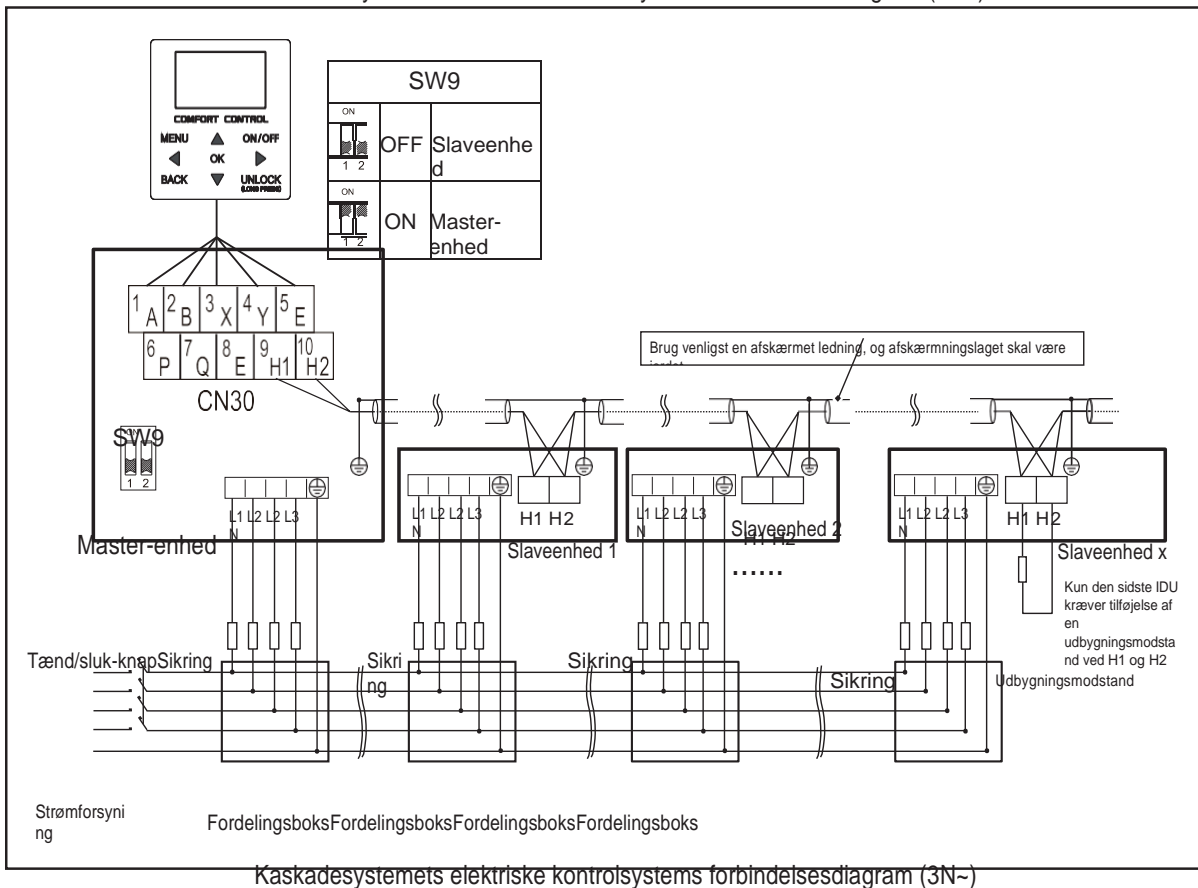
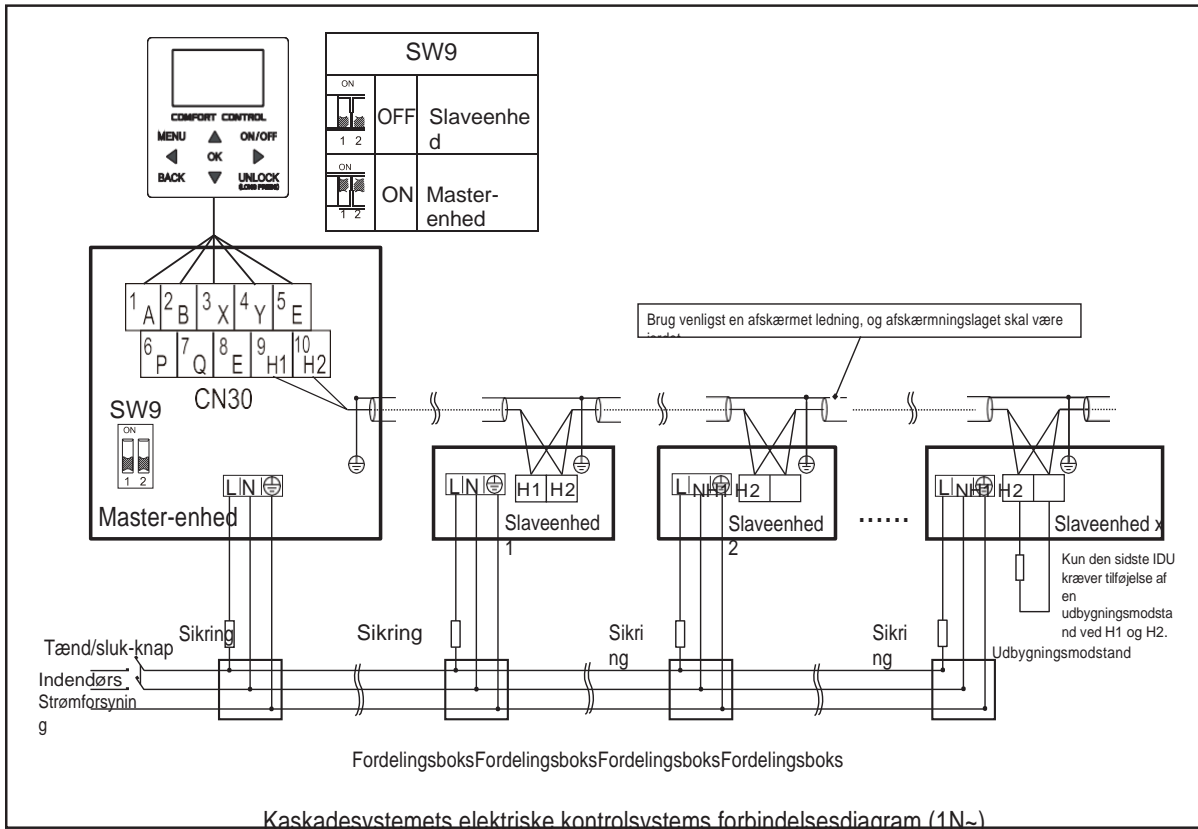
1-faset 8-16kW og 3-faset 12-16kW standard med reservevarmer 9kW (3-faset)

Enhed	8kW	10kW	12kW	14kW	16kW	12kW 3-PH	14kW 3-PH	16kW 3-PH
Maksimum overstrømsbeskyttelse (MOP)(A)	32	32	43	43	43	27	27	27
Ledningsstørrelse (mm ²)	8.0	8.0	10.0	10.0	10.0	4.0	4.0	4.0



Jordfejlafbryderen skal være 1 højhastighedstype på 30 mA (<0,1 s). Brug 3-kernet afskærmet ledning.
 Standardindstillingen for backupvarmer er indstilling 3 (for 9 kW backupvarmer). Hvis der er behov for 3kW eller 6kW backupvarmer, skal du bede en professionel installatør om at ændre Dip-switchen på S1 til indstilling 1 (for 3 kW backupvarme) eller indstilling 2

(for 6 kW backupvarme), se 10.1.1.1 FUNKTIONSINDSTILLING.
De angivne værdier er maksimumsværdier (se de elektriske data for nøjagtige værdier).



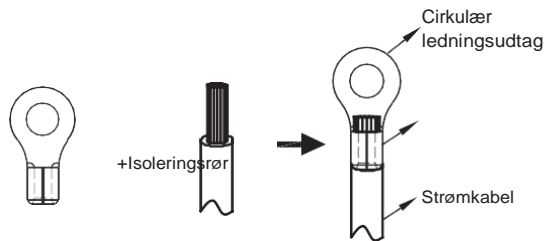
FORSIGTI

- 1、 Systemets kaskadefunktion understøtter højst 6 maskiner.
- 2、 For at sikre, at den automatiske adressering lykkes, skal alle maskiner være tilsluttet den samme strømforsyning og tændes ensartet.
- 3、 Kun master-enheden kan tilslutte controlleren, og du skal sætte SW9 til "on" på master-enheden, slaveenheten kan ikke tilslutte controlleren.
- 4、 Benyt venligst den afskærmede ledning, og afskærmningslaget skal være jordet.

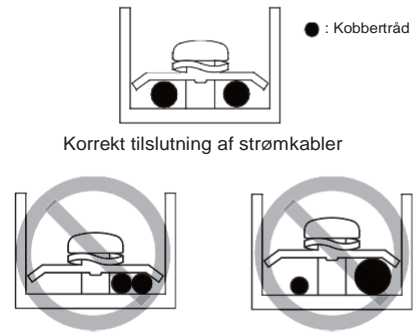
Når du tilslutter til strømforsyningsterminalen, skal du bruge den cirkulære ledningsklemme med isoleringskappen (se figur 9.1). Brug en netledning, der er i overensstemmelse med specifikationerne, og tilslut netledningen ordentligt. For at forhindre, at ledningen trækkes ud af en ydre kraft, skal du sørge for, at den er fastgjort forsvarligt.

Hvis der ikke kan anvendes en cirkulær ledningsboks med isoleringskappe, skal du sikre dig, at:

- Tilslut ikke to strømkabler med forskellig diameter til den samme strømforsyningsklemme (kan forårsage overophedning af ledningerne på grund af løse ledninger) (se figur 9.2).



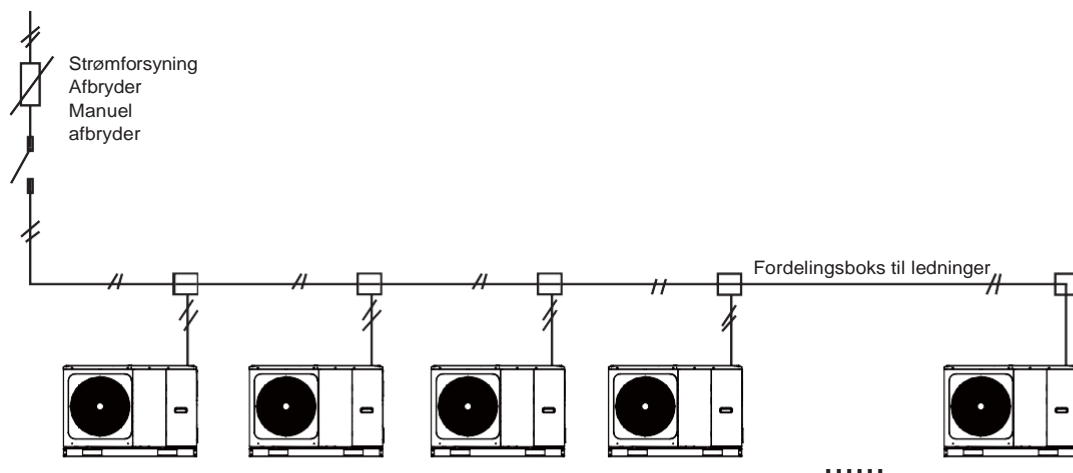
Figur 9.1



Figur 9.2

Strømkabel Tilslutning af kaskadesystem

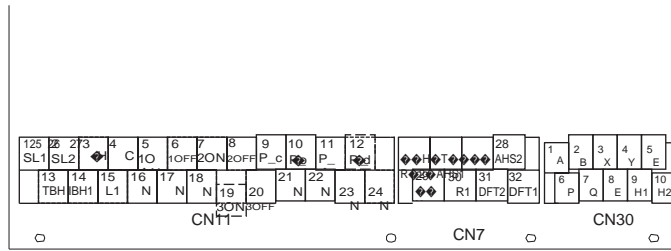
- Brug en dedikeret strømforsyning til indendørsenheden, som er forskellig fra strømforsyningen til udendørsenheden.
- Brug den samme strømforsyning, afbryder og lækagebeskyttelsesansordning til de indendørs enheder, der er tilsluttet den samme udendørs enhed.



Figur 9.3

9.7.6 Tilslutning til andre komponenter

enhed 4-16kW



Kode	Udskriv	Forbind til
①	1 SL1	Indgangssignal for solenergi
	2 SL2	
②	3 H	Indgang til rumtermostat (højspænding)
	4 C	
	15 L1	
③	5 1ON	SV1(3-vejsventil)
	6 1OFF	
④	7 2ON	SV2(3-vejsventil)
	8 2OFF	
⑤	9 P_c	Pumpc(zone2-pumpe)
	21 N	
⑥	10 P_o	Udvendig cirkulationspumpe /zone1 pumpe
	22 N	
⑦	11 P_s	Solenergipumpe
	23 N	
⑧	12 P_d	Pumpe til varmtvandsrør
	24 N	
⑨	13 TBH	Tank booster varmelegeme
	16 N	
⑩	14 IBH1	Intern backup-varmeapparat 1
	17 N	
	18 N	

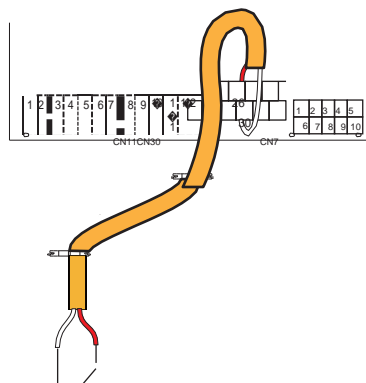
Kode	Udskriv	Forbind til
①	1 A	Kablet controller
	2 B	
	3 X	
	4 Y	
	5 E	
②	6 P	Udendørs enhed
	7 Q	
③	9 H1	Intern maskinkask
	10 H2	

Kode	Udskriv	Forbind til
①	26 R2	Kørsel af kompressor
	30 R1	
	31 DFT2	Afrimningskørsel
②	32 DFT1	Afrimningskørsel
	25 HT	
③	29 N	Antifrost E-opvarmingsbånd (eksternt)
	27 AHS1	
	28 AHS2	Ekstra varmekilde

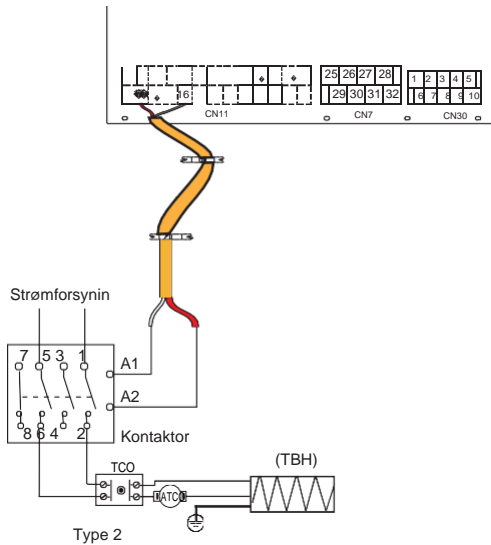
Port giver styresignalet til load. Two slags styresignalport:

Type 1 : Tørt stik uden spænding.

Type 2 : Port giver signalet med 220V spænding. Hvis belastningens strøm er $<0,2$ A, kan belastningen tilsluttes direkte til porten. Hvis belastningens strømstyrke er $\geq 0,2$ A, skal vekselstrømskontakten tilsluttes til belastningen.



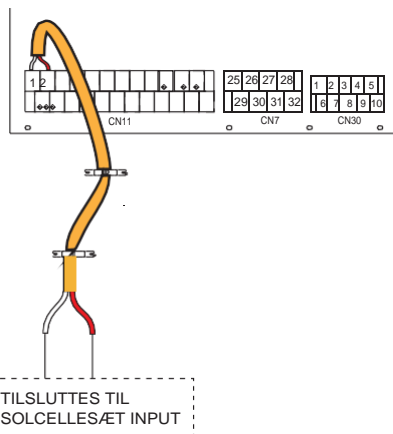
Type 1 Kørsel



Styresignalport til hydraulisk modul: CN11/CN7 indeholder terminaler til solenergi, 3-vejsventil, pumpe, boostervarmer osv.

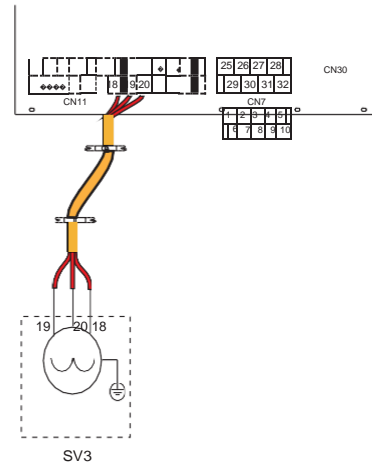
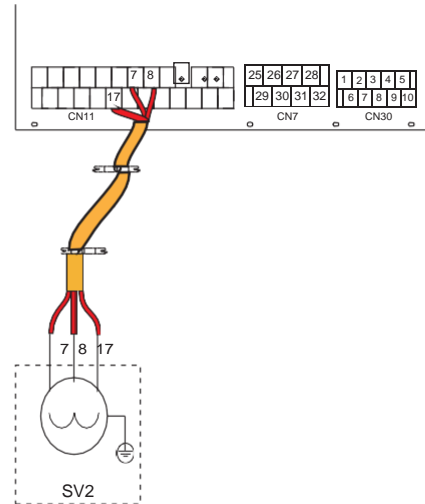
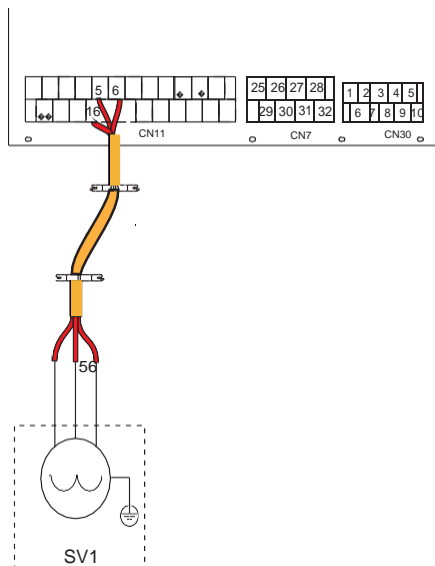
Ledningsføringen af delene er illustreret nedenfor:

1) For indgangssignal for solenergi:



Spænding	220-240VAC
Maksimal kørestøm (A)	0.2
Ledningsstørrelse (mm ²)	0.75

2) Til 3-vejsventil SV1, SV2 og SV3:

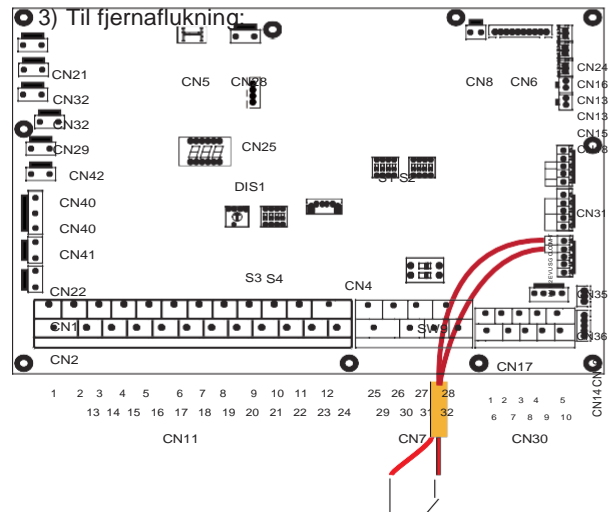


Spænding	220-240VAC
Maksimal kørestøm (A)	0.2
Ledningsstørrelse (mm ²)	0.75
Type af signal til kontrolport	Type 2

Procedure

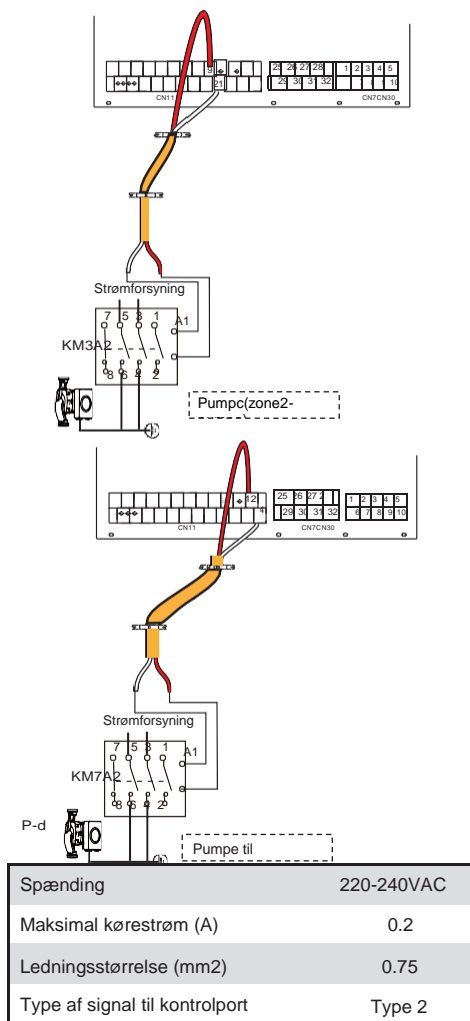
- Tilslut kablet til de relevante terminaler som vist på billedet.

Fastgør kablet pålideligt.



CLOSE: LUKKE NED

4) Til Pumpe og varmtvandsrørspumpe:



a) Procedure

- Tilslut kablet til de relevante terminaler som vist på billedet. Fæstgør
- kablet pålideligt.

5) Til rumtermostat:

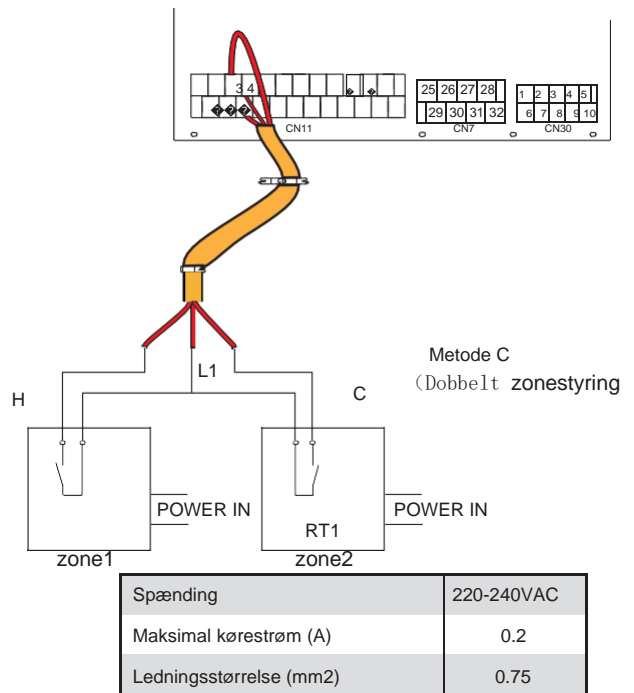
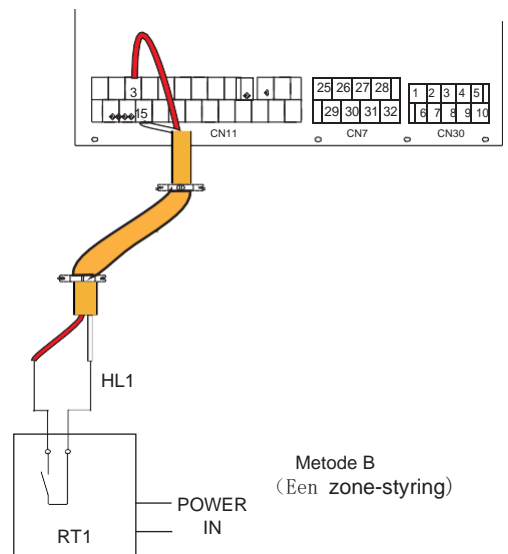
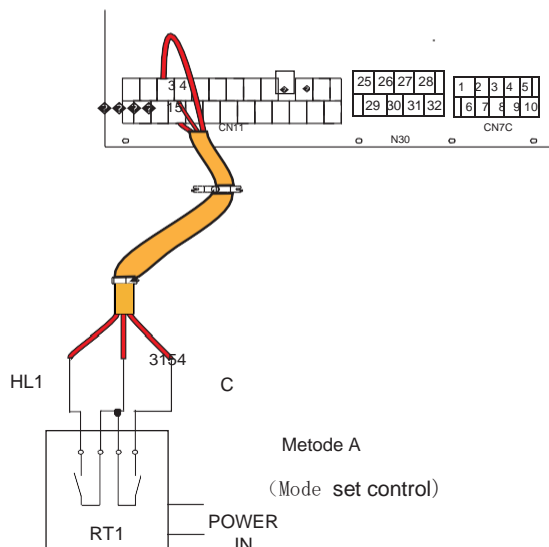
Rumtermostat type 1 (højspænding): "POWER IN" leverer arbejdsspændingen til RT, men leverer ikke spændingen direkte til RT-stikket. Port "15 L1" leverer 220 V spænding til RT-stikket. Port "15 L1" tilsluttes fra enhedens hovedstrømforsyningsport L i 1-faset strømforsyning.

Rumtermostat type 2 (lav spænding) : "POWER IN" giver RT'en arbejdsspænding.

NB

Der er to valgfrie tilslutningsmetoder afhængigt af rumtermostattypen.

Rumtermostat type 1 (højspænding):



Der er tre metoder til at tilslutte termostat-kablet (som beskrevet på billedet ovenfor), og det afhænger af anvendelsen.

• Metode A (Mode set control)

RT kan styre varme og køling individuelt, ligesom controlleren til 4-rørs FCU. Når det hydrauliske modul er forbundet med den eksterne temperaturregulator, skal brugergrænsefladen FOR SERVICEMANDEN indstille RUMTERMOSTAT til MODE SET :

A.1 Når enheden registrerer en spænding på 230VAC mellem C og L1, fungerer enheden i køletilstand.

A.2 Når enheden registrerer en spænding på 230VAC mellem H og L1, fungerer enheden i opvarmningstilstand.

A.3 Når enheden registrerer en spænding på 0 VAC for begge sider (C-L1, H-L1), stopper enheden med at fungere til rumopvarmning eller -køling.

A.4 Når enheden registrerer en spænding på 230VAC for begge sider (C-L1, H-L1), arbejder enheden i køletilstand.

• Metode B (Enzonekontrol)

RT giver omstillingssignalet til enheden. Brugergrænseflade FOR SERVICEMAND indstiller RUMTERMOSTAT til EN ZONE :

B.1 Når enheden registrerer en spænding på 230VAC mellem H og L1, tændes enheden.

B.2 Når enheden registrerer en spænding på 0 VAC mellem H og L1, slukker enheden.

Metode C (Dobbeltzone-control)

Hydraulisk modul er forbundet med rumtermostater, mens brugergrænsefladen FOR SERVICEMANDEN indstiller RUMTERMOTOREN til DOBBELT ZONE:

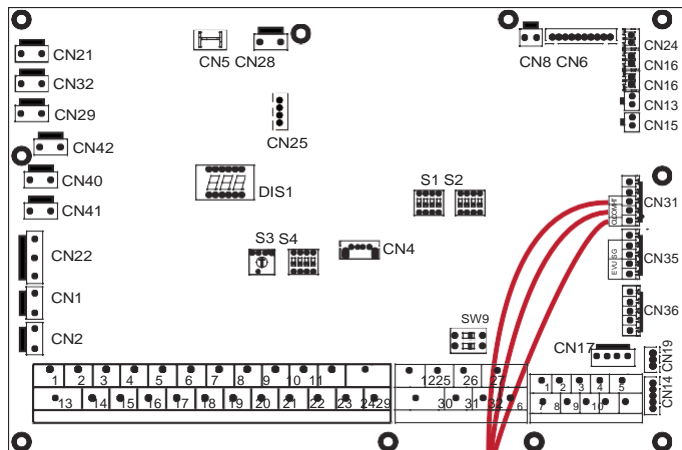
C.1 Når enheden registrerer en spænding på 230VAC mellem H og L1
Når enhedens spænding er 0 VAC mellem H og L1, slukker zone 1. Når enhedens spænding er 0 VAC mellem H og L1, slukker zone 2.

C.2 Når enheden registrerer en spænding på 230VAC mellem C og L1, tændes zone 2 i henhold til kurven for klimatemperatur. Når enheden registrerer en spænding på 0 V mellem C og L1, slukkes zone 2.

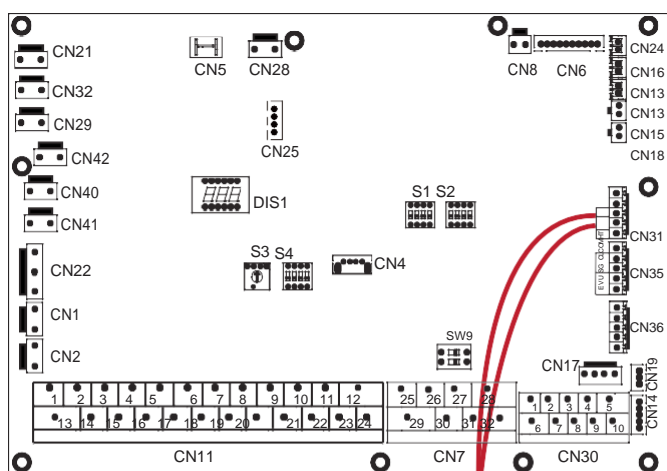
C.3 Når H-L1 og C-L1 registreres som 0 VAC, slukker enheden.

C.4 Når H-L1 og C-L1 registreres som 230VAC, tændes både zone1 og zone2.

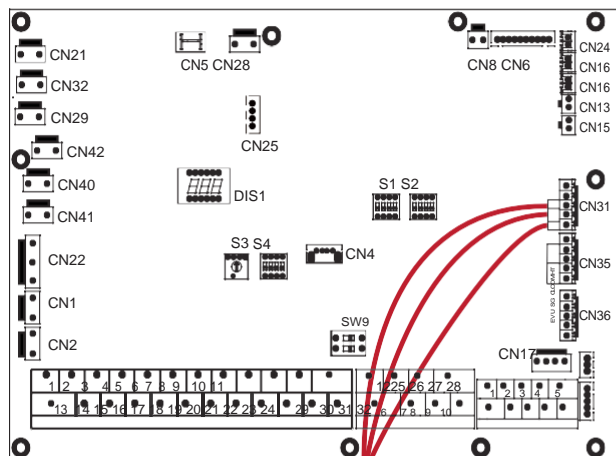
Rumtermostat type2 (lav spænding):



Metode A
(Mode set control)



Metode B
(Een zone-styring)



Metode C
(Dobbelt zonestyring)

Der er tre metoder til at tilslutte termostatkablet (som beskrevet på billedet ovenfor), og det afhænger af anvendelsen.

Metode A (Mode set control)

RT kan styre varme og køling individuelt, ligesom controlleren til 4-rørs FCU. Når det hydrauliske modul er forbundet med den eksterne temperaturregulator, kan brugeren grænseflade TIL SERVICEMAND indstille RUMTERMOSTAT til MODE SET :

A.1 Når enheden registrerer en spænding på 12 VDC mellem CL og COM ,apparatet fungerer i køletilstand.

A.2 Når enheden registrerer en spænding på 12 VDC mellem HT og COM, fungerer enheden i opvarmningstilstand.

A.3 Når enhedens registreringsspænding er 0 VDC for begge sider (CL-COM, HT-COM), stopper enheden med at fungere til rumopvarmning eller -køling.

A.4 Når enheden registrerer en spænding på 12 VDC for begge sider (CL-COM, HT-COM), arbejder enheden i køletilstand.

Metode B (Enzonekontrol)

RT giver omstillingssignalet til enheden. Brugergænseflade FOR SERVICEMAND indstiller RUMTERMOSTAT til EN ZONE :

B.1 Når enheden registrerer en spænding på 12 VDC mellem HT og COM, tændes enheden.

B.2 Når enheden registrerer en spænding på 0 VDC mellem HT og COM, slukker enheden.

IN

Metode C (Dobbeltzone- kontrol)

H y d r a u l i s k m o d u l e r f o r b u n d e t m e d t o r u m t e r m o s t a t e r , m e n s b r u g e r g r æ n s e f l a d e n F O R

S E R V I C E M A N D E N i n d s t i l l e r R U M T E R M O T O R E N t i l D O B B E L T Z O N E : C.1 Når enheden registrerer en spænding på 12 VDC mellem HT og COM Når enheden registrer

e r e r e n s p æ n d i n g p å 0 V D C m e l l e m H T o g C O M , s l u k k e s z o n e 1 .

C.2 Når enheden registrerer en spænding på 12 VDC mellem CL og COM, tændes zone 2 i henhold til kurven for klimatemperatur. Når enheden registrerer en spænding på 0 V mellem CL og COM, slukkes zone 2.

C.3 Når HT-COM og CL-COM registreres som 0 VDC, slukkes enheden.

C.4 Når HT-COM og CL-COM registreres som 12VDC, tændes både zone1 og zone2.

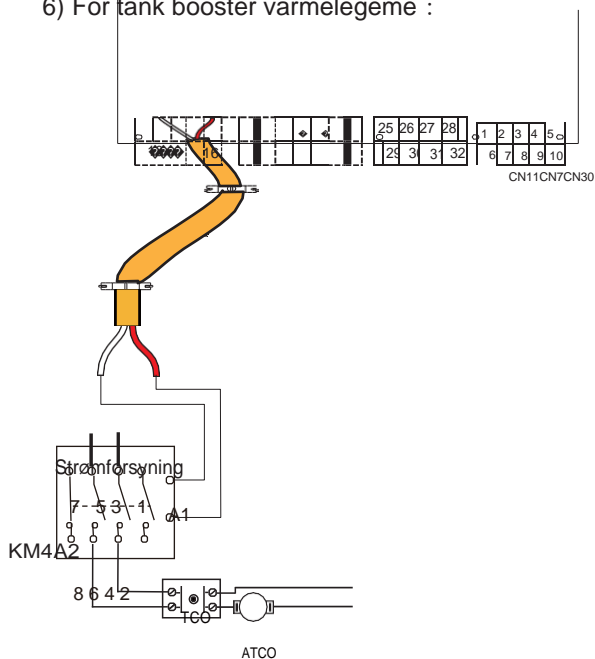
NB

- Termostatsens ledningsføring skal svare til indstillingerne i brugergænsefladen. Se 10.5.6 "Rumtermostat".
- Strømforsyningen til maskinen og rumtermostaten skal være tilsluttet den samme neutrale linje.
- Når ROOM THERMOSTAT ikke er indstillet til NON, kan indendørstemperaturløseren Ta ikke indstilles til at være gyldig.
- Zone 2 kan kun fungere i varmetilstand. Når køletilstand er indstillet på brugergænsefladen, og zone 1 er slukket, lukkes "CL" i zone 2, men systemet holder stadig "OFF". Under installationen skal ledningsføringen af termostater til zone1 og zone2 være korrekt.

a) Procedure

- Tilslut kablet til de relevante terminaler som vist på billedet.
- Fastgør kablet med kabelbånd til kabelbåndholderne for at sikre aflastning.

6) For tank booster varmelegeme :



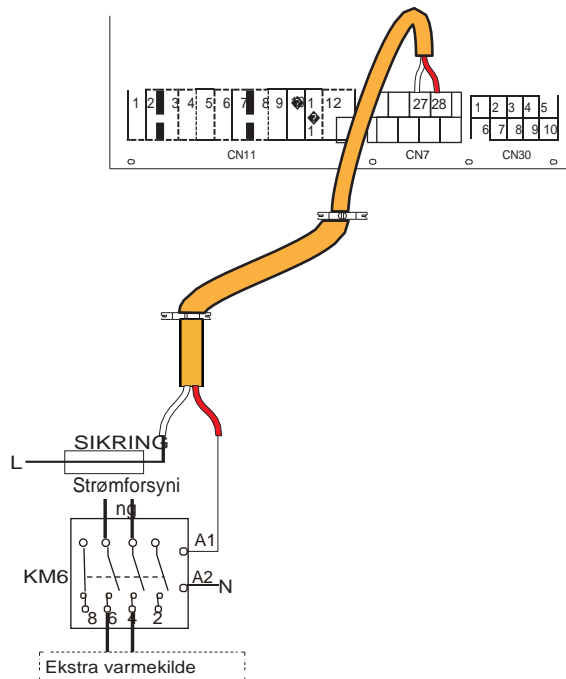
Spænding	220-240VAC
Maksimal kørestrom (A)	0.2
Ledningsstørrelse (mm ²)	0.75

Type af signal til kontrolport Type 2

NB

Enheden sender kun et ON/OFF-signal til varmelegemet.

7) For yderligere kontrol af varmekilder :

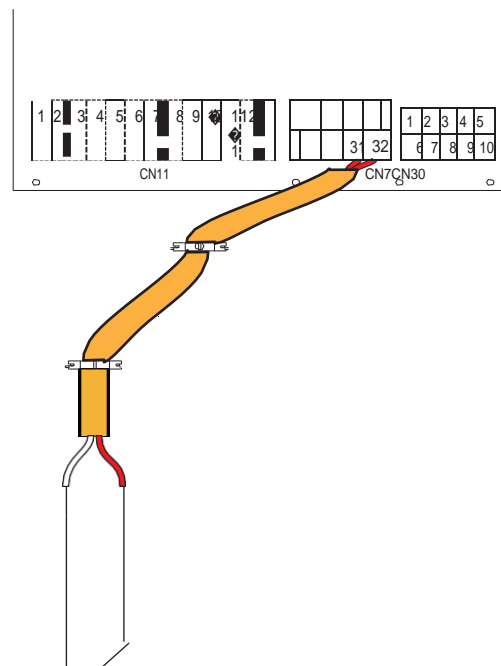


Spænding	220-240VAC
Maksimal kørestrom (A)	0.2
Ledningsstørrelse (mm ²)	0.75
Type af signal til kontrolport	Type 2

⚠ ADVARSEL

Denne del gælder kun for Basic. For Customized gælder det, at da der er et interval backupvarmelegeme i enheden, må hydraulikmodulet ikke tilsluttes nogen yderligere varmekilde.

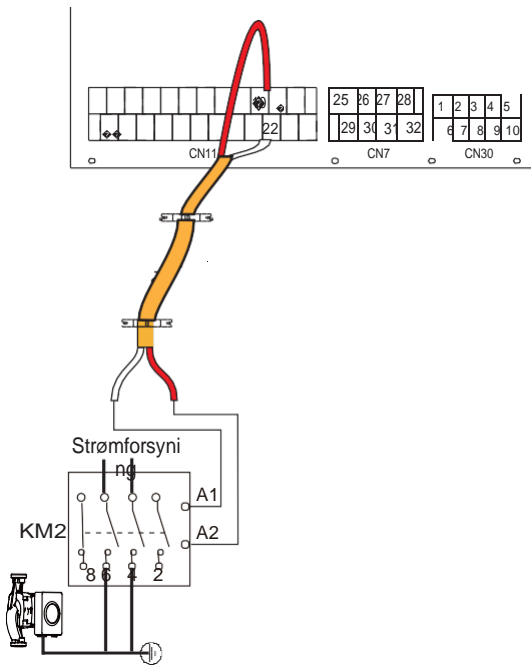
8) Til afrimningssignalludgang:



AFRIMNING PROMPTSIGNAL

Spænding	220-240VAC
Maksimal kørestrøm (A)	0.2
Ledningsstørrelse (mm ²)	0.75
Type af signal til kontrolport	Type 1

9) Til udvendig cirkulationspumpe P_o:



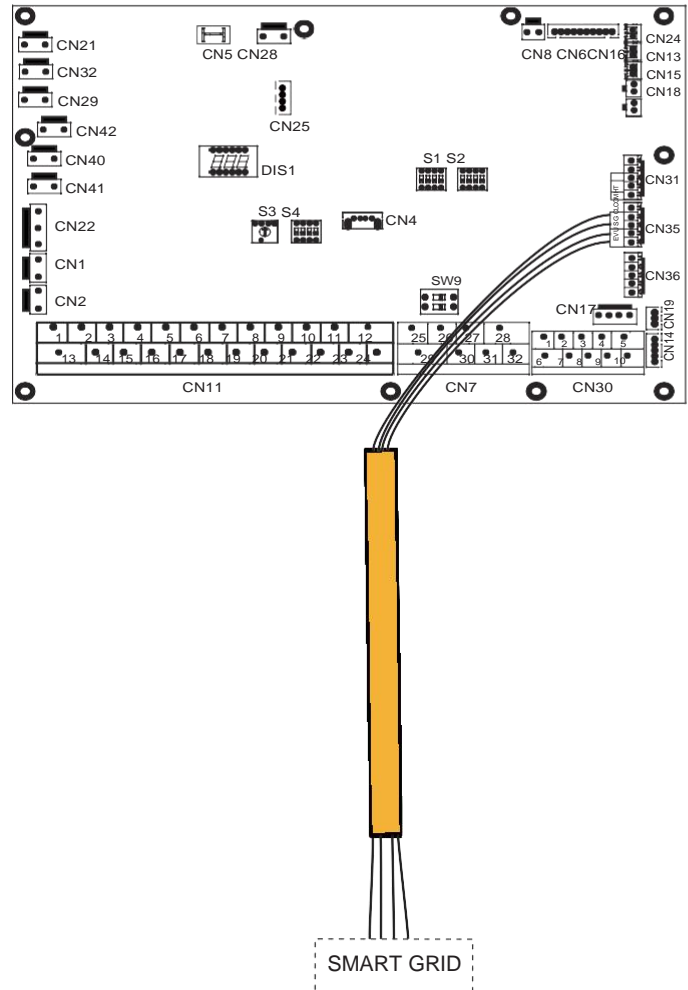
Spænding	220-240VAC
Maksimal kørestrøm (A)	0.2
Ledningsstørrelse (mm ²)	0.75
Type af signal til kontrolport	Type 2

a) Procedure

- Tilslut kablet til de relevante terminaler som vist på billedet.
- Fastgør kablet med kabelbånd til kabelbåndsholderne for at sikre aflastning.

10) Til smart grid:

Enheden har smart grid-funktion, og der er to porte på PCB til at forbinde SG-signal og EVU-signal som følger:



1. Når EVU-signalet er tændt, fungerer enheden som nedenfor: DHW-tilstand tændes, ændres indstillingstemperaturen automatisk til 70 °C, og TBH'en fungerer som nedenfor: T5<69. TBH'en er tændt, T5 ≥ 70, er TBH slukket. Enheden fungerer i køle/varmetilstand som den normale logik.

2. Når EVU-signalet er slukket, og SG-signalet er tændt, fungerer enheden normalt.

3. Når EVU-signalet er slukket, SG-signalet er slukket, DHW-tilstanden er slukket, og TBH er ugyldig, er desinfektionsfunktionen ugyldig. Den maksimale driftstid for køling/opvarmning er "SG RUNNIN TIME", hvorefter enheden slukkes.

10 OPSTART OG KONFIGURATION

Enheden skal konfigureres af installatøren, så den passer til installationsmiljøet (udendørs klima, installerede muligheder osv.) og brugerens ekspertise.

⚠ FORSIGTIG

Det er vigtigt, at alle oplysninger i dette kapitel læses i rækkefølge af installatøren, og at systemet er konfigureret som relevant.

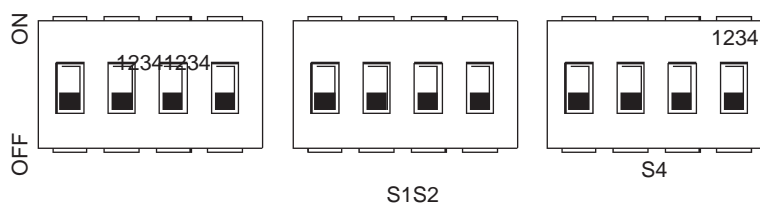
10.1 Oversigt over indstillinger for DIP-switch

10.1.1 Funktionsindstilling

DIP-switch S1, S2 og S4 er placeret på hovedstyringskortet til hydraulikmodulet (se "9.3.1 Hovedstyringskort til hydraulikmodulet").

⚠ ADVARSEL

Sluk for strømforsyningen, før du foretager ændringer i indstillingerne for DIP-switchene.



DIP switch	ON=1	OFF=0	Factory default	DIP switch	ON=1	OFF=0	Factory default	DIP switch	ON=1	OFF=0	Factory default
S1	0/0=IBH (et-trins styring) 0/1=IBH (to-trins styring) 1/1=IBH (tre-trins styring)		Se el-styret ledningsdiagram	S2	1	Start pumpe efter seks timer vil være ugyldig	Se el-styret ledningsdiagram	S4	1	Master unit: clear addresses of all slave units Slave unit: clear its own address	Keep the current address
		2			without TBH	with TBH			2	Reserved	Reserved
	0/0=Without IBH and AHS 1/0=With IBH 0/1=With AHS for heat mode 1/1=With AHS for heat mode and DHW mode	3/4			0/0 = pumpe 1 0/1 = pumpe 2 1/0 = pumpe 3 1/1=pumpning 4	3/4			Reserved	Se el-styret ledningsdiagram	

10.2 Første opstart ved lav udendørs omgivelsestemperatur

Under den første opstart og når vandtemperaturen er lav, er det vigtigt, at vandet opvarmes gradvist. Hvis dette ikke sker, kan det medføre, at betongulvene revner på grund af de hurtige temperaturændringer. Kontakt den ansvarlige entreprenør af støbt betonbyggeri for at få yderligere oplysninger.

For at gøre dette kan den laveste indstillede vandstrømstemperatur sænkes til en ventil mellem 25 °C og 35 °C ved at justere FOR SERVICEMAND. Se 10.5.12 "SPECIALFUNKTION".

10.3 Kontrol før operationen

Kontroller før første opstart.

⚠ FARE

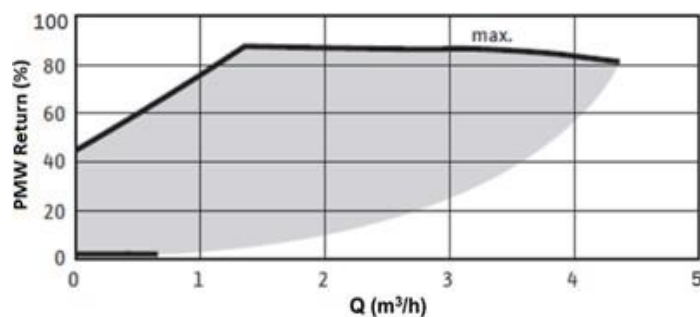
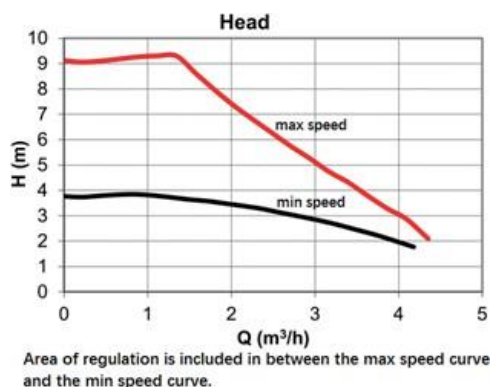
Sluk for strømforsyningen, før du foretager nogen form for tilslutning.

Efter installation af enheden skal du kontrollere følgende, inden du tænder for afbryderen:

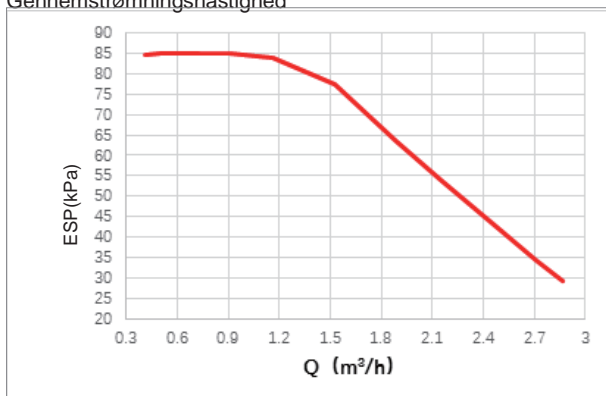
- Feltledninger : Sørg for, at feltledningerne mellem det lokale forsyningspanel og enheden og ventiler (hvis relevant), enheden og rumtermostat (hvis relevant), enheden og varmtvandsbeholderen og enheden og backup-varmesættet er blevet tilsluttet i henhold til instruktionerne beskrevet i kapitel 9.7 "Feltledninger", i henhold til ledningsdiagrammerne og til lokale love og bestemmelser.
 - Sikringer, afbrydere eller beskyttelsesanordninger : Kontroller, at sikringerne eller de lokalt installerede beskyttelsesanordninger er af den størrelse og type, der er angivet i 14 "Tekniske specifikationer". Kontroller, at ingen sikringer eller beskyttelsesanordninger er blevet omgået.
 - Afbryder til backup-varmelegeme : Glem ikke at tænde for afbryderen til backup-varmelegeme i afbryderboksen (afhænger af typen af backup-varmelegeme). Se ledningsdiagrammet.
 - Afbryder til boostervarmeren : Glem ikke at tænde for afbryderen til boostervarmeren (gælder kun for enheder med valgfri varmtvandsbeholder installeret).
 - Jordkabler : Sørg for, at jordkablerne er blevet tilsluttet korrekt, og at jordterminalerne er strammet til.
- Interne ledninger : Kontroller visuelt afbryderboksen for løse forbindelser eller beskadigede elektriske komponenter.
- Montering : Kontroller, at enheden er korrekt monteret for at undgå unormal støj og vibrationer ved opstart af enheden.
 - Beskadiget udstyr : Kontroller enhedens indre for beskadigede komponenter eller klemt rør.
 - Lækage af kølemiddel : Kontroller enhedens inderside for lækage af kølemiddel. Hvis der er en kølemiddellækage, skal du ringe til din lokale forhandler.
 - Strømforsyningsspænding : Kontroller strømforsyningsspændingen på det lokale forsyningspanel. Spændingen skal svare til spændingen på enhedens identifikationsetiket.
- Luftrensningsventil : Sørg for, at luftrensningsventilen er åben (mindst 2 omgange).
- Afspærringsventiler : Sørg for, at afspærringsventilerne er helt åbne.

10.4 Cirkulationspumpen

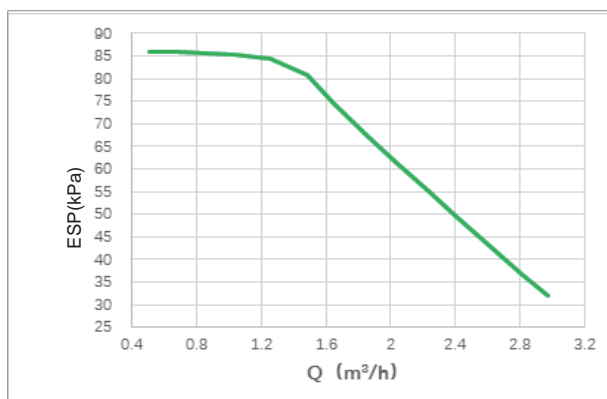
Sammenhængen mellem vandhøjden og den nominelle vandgennemstrømning, PMW Return og den nominelle vandgennemstrømning er vist i nedenstående graf.



Tilgængeligt eksternt statisk tryk VS
Gennemstrømningshastighed



GennemstrømningshastighedTilgængeligt eksternt statisk tryk VS



4-10kW12-16kW



FORSIGTIG

Hvis ventilerne er i den forkerte position, vil cirkulationspumpen blive beskadiget.



FARE

Hvis det er nødvendigt at kontrollere pumpens driftsstatus, når enheden er tændt, må du ikke røre ved de interne elektroniske kontrolboks-komponenter for at undgå elektrisk stød.

• Fejldiagnose ved første installation

Hvis der ikke vises noget på brugergrænsefladen, skal du kontrollere, om der er nogen af følgende abnormiteter, før du diagnosticerer eventuelle fejlkoder.

-Uafbrydelse eller ledningsfejl (mellem strømforsyning og enhed og mellem enhed og brugergrænseflade).

- Sikringen på printkortet kan være ødelagt.
- Hvis brugergrænsefladen viser "E8" eller "E0" som en fejlkode, er der muligvis luft i systemet, eller vandstanden i systemet er lavere end det krævede minimum.
- Hvis fejlkoden E2 vises på brugergrænsefladen, skal du kontrollere ledningerne mellem brugergrænsefladen og enheden.

Du kan finde flere fejlkoder og fejlårsager i 13.4 "Fejlkoder".

10.5 Indstillinger i marken

Enheden skal konfigureres til at passe til installationsmiljøet (udendørs klima, installerede muligheder osv.) og brugerens behov. Der er en række feltindstillinger tilgængelige. Disse indstillinger er tilgængelige og kan programmeres via "FOR SERVICEMAN" i brugergænsefladen.

Tænding af enheden

Når enheden tændes, vises "1%~99%" på brugergænsefladen under initialiseringen. Under denne proces kan brugergænsefladen ikke betjenes.

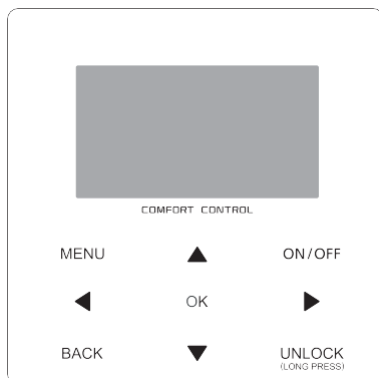
Procedure

For at ændre en eller flere feltindstillinger skal du gøre som følger.



NB

Temperaturventiler, der vises på den kablede controller (brugergænseflade), er i °C.



Nøgler	Funktion
MENU	• Gå til menustrukturen (på forsiden)
◀▶▼▲	• Naviger markøren på displayet • Navigere i menustrukturen • Justere indstillinger
ON/OFF	• Tænd/sluk for rumopvarmning/-køling eller for varmt brugsvand tilstand • Slå funktioner til/fra i menustrukturen
TILBAGE	• Kom tilbage til det øverste niveau
LÅS OP	• Langt tryk for at låse/oplåse controlleren • Lås op/låse nogle funktioner som f.eks. "DHW-temperatur"-justering
OK	• Gå til næste trin, når du programmerer et skema i menustrukturen, og bekræft et valg for at gå ind i menustrukturens undermenu.

2	INDSTILLING AF KØLETILSTAND1/3	
2.1	KOLDE MODEYER	
2.2	t T4_FRESH_C2	.0HRS
2.3	T4CMAX43°C	
2.4	T4CMIN20°C	
2.5	dT1SC5°C	
ADJUST		

2	INDSTILLING AF KØLETILSTAND2/3	
2.6	dTSC2°C	
2.7	t_INTERVAL_C5MIN	
2.8	T1SetC110°C	
2.9	T1SetC216°C	
ADJUST		

2	INDSTILLING AF KØLETILSTAND3/3	
2.11	T4C225°C	
2.12	ZONE1	C-
ADJUST		

10.5.3 INDSTILLING AF VARMETILSTAND

Gå til MENU>FOR SERVICEMAND> 3.HEAT MODE INDSTILLING. Tryk på OK. Følgende sider vises:

3	INDSTILLING AF VARMETILSTAND	1/3	J A
3.1	VARMEMODUS	2.0HRS	
3.2	t T4_FRESH_H	16°C	
3.3	T4HMAX	-15°C	
3.4	T4HMIN	5°C	
ADJUST			

3	INDSTILLING AF VARMETILSTAND2/3		
3.6	dTSH2°C		
3.7	t_INTERVAL_H5MIN		
3.8	T1SetH135°C		
3.9	T1SetH228°C		
ADJUST			

3	INDSTILLING AF VARMETILSTAND3/3		
3.11	T4H27°C		
3.12	ZONE1 H-EMISSIONRAD		
3.13	ZONE2	H-	
ADJUST			

10.5.4 INDSTILLING AF AUTOMATISK TILSTAND

Gå til MENU> FOR SERVICEMAND> 4.AUTO MODE INDSTILLING. Tryk på OK, og følgende side vises:

4	AUTO. INDSTILLING AF MODE		
4.1	T4AUTOCMIN	25°C	
4.2	T4AUTOHMAX17°C		
ADJUST			

10.5.5.5 TEMP. TYPE INDSTILLING

Om TEMP. TYPE INDSTILLING

TEMP. TYPE INDSTILLING bruges til at vælge, om vandstrømstemperaturen eller rumtemperaturen skal bruges til at styre varmepumpens ON/OFF.

Når ROOM TEMP. er aktiveret, beregnes måltemperaturen for vandstrømmen ud fra klimarelaterede kurver.

Sådan indtaster du TEMP. TYPE INDSTILLING

Gå til MENU> FOR SERVICEMAND> 5.TEMP. TYPE INDSTILLING. Tryk på OK. Følgende side vises:

5 TEMP. TYPE INDSTILLING		
J A	ANDSTRØMNINGSTEMP.	
5.2	RUMTEMPERA TUR.	NON
5.3	DOBBELT ZONE	NON
ADJUST		

Hvis du kun indstiller WATER FLOW TEMP. til YES, eller kun indstiller ROOM TEMP. til YES, vises følgende sider:

01-01-2018	23:59	↑13°	ON	35 °C	38 °C
01-01-2018	23:59	↑13°	ON	25.0 °C	38

kun WATER FLOW TEMP.

JA kun RUMTEMP. JA

Hvis du indstiller WATER FLOW TEMP. og ROOM TEMP. til YES, og i mellemtiden indstiller DOUBLE ZONE til NON eller YES, vises følgende sider:

01-01-2018	23:59	↑13°	ON	35 °C	38 °C	25.0 °C	ON
------------	-------	------	----	-------	-------	---------	----

Hjemmeside (zone 1)

Tilføjjessside (zone 2)
(dobbeltzone er effektiv)

I dette tilfælde er indstillingsventilen for zone 1 T1S, indstillingsventilen for zone 2 er T1S2 (den tilsvarende T1S2 beregnes i henhold til de klimarelaterede kurver).

Hvis du indstiller DOUBLE ZONE til YES og indstiller ROOM TEMP. til NON, og i mellemtiden indstiller WATER FLOW TEMP. til YES eller NON, vises følgende sider:

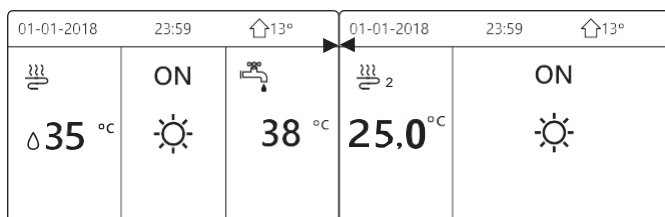
01-01-2018	23:59	↑13°	ON	35 °C	38 °C	35 °C	ON
------------	-------	------	----	-------	-------	-------	----

Hjemmeside (zone

1)Tilføjsesside (zone 2)

I dette tilfælde er indstillingsventilen for zone 1 T1S, og indstillingsventilen for zone 2 er T1S2.

Hvis du indstiller DOUBLE ZONE og ROOM TEMP. til YES, og i mellemtiden indstiller WATER FLOW TEMP. til YES eller NON, vises følgende side.



Hjemmeside (zone 1)

Tilføjelsesside (zone 2)
(dobbeltzone er effektiv)

I dette tilfælde er indstillingsventilen for zone 1 T1S, indstillingsventilen for zone 2 er T1S2 (den tilsvarende T1S2 beregnes i henhold til de klimarelaterede kurver).

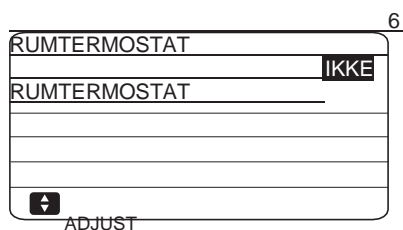
10.5.6 RUMTHERMOSTAT

Om RUMTHERMOSTAT

ROOM THERMOSTAT bruges til at indstille, om rumtermostaten er tilgængelig.

Sådan indstilles rumtermostaten

Gå til MENU> FOR SERVICEMAND> 6.RUM THERMOSTAT. Tryk på OK. Følgende side vises:



RUMTHERMOSTAT = NON, intet rum termostat.

RUMTHERMOSTAT = MODE SET, ledningsføring af rumtermostaten skal følge metode A.

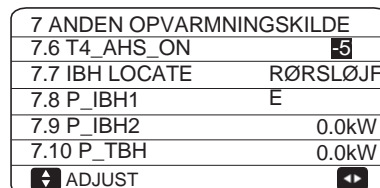
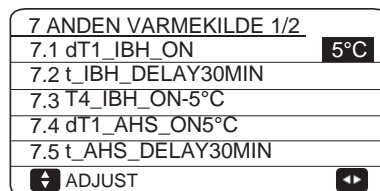
RUMTHERMOSTAT = EN ZONE, skal ledningerne til rumtermostaten følge metode B.

ROOM THERMOSTAT=DOUBLE ZONE, skal tilslutning af rumtermostat skal følge metode C (se 9.7.6 "Tilslutning til andre komponenter/til rumtermostat")

10.5.7 Anden opvarmingskilde

OTHER HEATING SOURCE bruges til at indstille parametrene for reservevarmeren, yderligere varmekilder og solenergisættet.

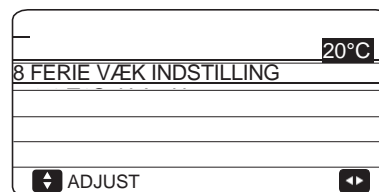
Gå til MENU> FOR SERVICEMAND> 7.ANDEN VARME SOURCE, Tryk på OK. Den følgende side vises:



10.5.8 FERIE VÆK INDSTILLING

Indstillingen HOLIDAY AWAY SETTING bruges til at indstille udgangsvandstemperaturen for at forhindre frysning, når du er væk på ferie.

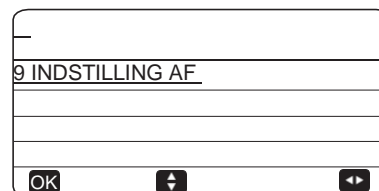
Gå til MENU> TIL TJENESTEMAND> 8.FERIEFRITID INDSTILLING. Tryk på OK. Følgende side vises:



10.5.9 INDSTILLING AF SERVICEOPKALD

Installatørerne kan indstille telefonnummeret til den lokale forhandler under SERVICE CALL SETTING (indstilling af serviceopkald). Hvis enheden ikke fungerer korrekt, skal du ringe til dette nummer for at få hjælp.

Gå til MENU> FOR SERVICEMAND>SERVICE CALL. Tryk på OK. Følgende side vises:



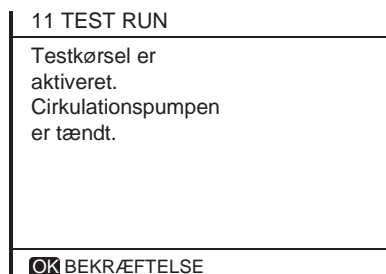
Tryk på ▼ ▲ for at rulle og indstille telefonnummeret. Den maksimale længde af telefonnummeret er 13 cifre, hvis telefonnummerets længde er kortere end 12, skal du indtaste ■, som vist nedenfor:

11 TEST RUN	
Aktivér indstillingerne og aktiver "TEST RUN"?	
<input type="radio"/> IN <input type="radio"/> GE <input type="radio"/> N	<input type="radio"/> JA

11 TEST RUN
Testkørsel er aktiveret. Luftrensning er aktiveret.
BEKRÆFTELSE

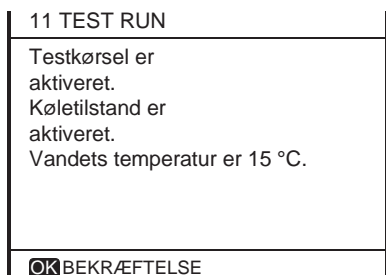
I luftrensningstilstand åbnes SV1, og SV2 lukkes. 60s senere vil pumpen i enheden (PUMPI) fungere i 10 minutter, hvor flowkontakten ikke fungerer. Når pumpen stopper, lukker SV1, og SV2 åbnes. 60s senere vil både PUMPI og PUMPO fungere, indtil den næste kommando modtages.

Når CIRCULATION PUMP RUNNING er valgt, vises følgende side:



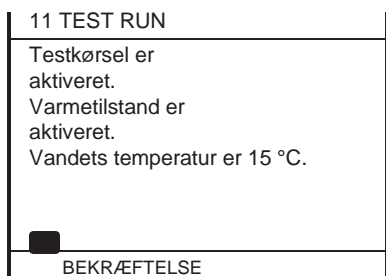
Når cirkulationspumpen er tændt, stopper alle kørende komponenter. 60 sekunder senere åbnes SV1, SV2 lukkes, 60 sekunder senere er PUMPI i drift. 30 sekunder senere, hvis flowkontakten kontrollerede normalt flow, vil PUMPI fungere i 3 minutter, efter at pumpen stopper 60 sekunder, vil SV1 lukke og SV2 åbne. 60 sekunder senere vil både PUMPI og PUMPO fungere, 2 minutter senere vil flowkontakten kontrollere vandgennemstrømningen. Hvis flowkontakten lukker i 15 sekunder, vil PUMPI og PUMPO fungere, indtil den næste kommando modtages.

Når COOL MODE RUNNING er valgt, vises følgende side:



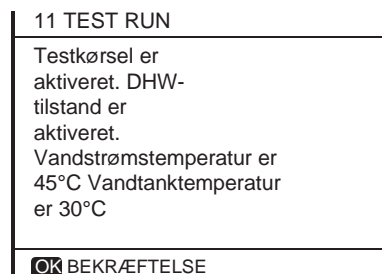
Under testkørsel i COOL MODE er standardmåltemperaturen for udgangsvand 7 °C. Enheden vil fungere, indtil vandtemperaturen falder til en bestemt ventil, eller indtil den næste kommando modtages.

Når HEAT MODE RUNNING er valgt, vises følgende side:



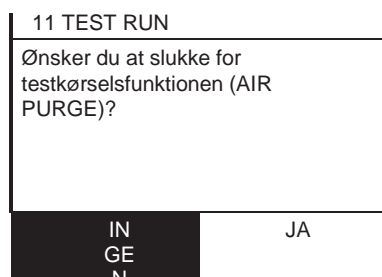
Under testkørsel i HEAT MODE er standardmåltemperaturen for udgangsvand 35 °C. IBH (intern reservevarmer) tændes, når kompressoren har kørt i 10 minutter. Efter at IBH'en har kørt i 3 minutter, slukker IBH'en, og varmepumpen kører, indtil vandtemperaturen stiger til en bestemt ventil, eller den næste kommando modtages.

Når DHW MODE RUNNING er valgt, vises følgende side:



Under testen i DHW MODE er standardmåltemperaturen for brugsvandet 55 °C. TBH (Tank Boost Heater) tændes, når kompressoren har kørt i 10 minutter. TBH slukker 3 minutter senere, og varmepumpen kører, indtil vandtemperaturen stiger til en bestemt ventil, eller den næste kommando modtages.

Under testkørslen er alle knapper undtagen OK ugyldige. Hvis du ønsker at afbryde testkørslen, skal du trykke på OK. Når enheden f.eks. er i luftrensningstilstand, vises følgende side, efter at du har trykket på OK:



Tryk på for at rulle markøren til YES, og tryk på OK. Testkørslen slukkes.

10.5.12 SÆRLIG FUNKTION

Når den er i specielle funktionstilstande, kan den kablede controller ikke fungere, siden venter ikke tilbage til hjemmesiden, og skærmen viste den side, som den specielle funktion kører, den kablede controller er ikke låst.

NB

Under specielle funktioner, der betjener andre funktioner (UGENSKEMA/TIMER, FERIEFRIHED, HOLIDAY HOME) kan ikke anvendes.

Gå til MENU> FOR SERVICEMAND> 12.SPECIALFUNKTION.

Hvis der er en stor mængde vand tilbage på gulvet før gulvopvarmning, kan gulvet blive skævt eller endda briste under gulvopvarmningen, og for at beskytte gulvet er det nødvendigt at tørre gulvet, hvor gulvets temperatur skal øges gradvist.

12 SÆRLIG FUNKTION	
Aktivér indstillingerne og aktivér "SPECIAL FUNCTION"?	
IN GE N	JA

12 SÆRLIG FUNKTION
12.1 FORVARMNING TIL GULV
12.2 TØRRING AF GULVET
OK ENTER

Tryk på ▼ ▲ for at rulle, og tryk på OK for at indtaste.

Under den første drift af enheden kan der forblive luft i vandsystemet, hvilket kan forårsage funktionsfejl under drift. Det er nødvendigt at køre luftrensningfunktionen for at frigøre luften (sørg for, at luftrensningsventilen er åben).

Hvis FORVARMNING TIL FLOOR er valgt, vises følgende side, efter at du har trykket på OK:

12.1 FORVARMNING TIL GULV	
T1S30°C	
t_fristFH72	
TIMER	
INDTAST	EXIT
ADJUST	ADJUST

Når markøren står på OPERATE PREHEATING FOR FLOOR, Brug for at rulle til YES og tryk på OK. vises følgende side:

12.1 FORVARMNING TIL GULV	
Forvarm gulvet i 25 minutter. Vandets fremløbstemperatur er 20 °C.	
INDTAST	EXIT
ADJUST	ADJUST
BEKRÆFTELSE	

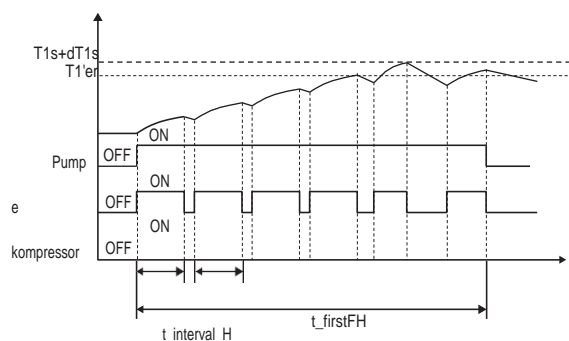
Under forvarmning til gulv er alle knapper undtagen OK ugyldige. Hvis du ønsker at slukke for forvarmning af gulvet, skal du trykke på OK.

Følgende side vises:

12.1 FORVARMNING TIL GULV	
Ønsker du at slukke for forvarmningen til gulvfunktionen?	
IN GE N	JA

Brug til at rulle markøren til YES og tryk på OK, den forvarmning til gulv slukkes.

Enhedens funktion under forvarmning til gulv er beskrevet på billedet nedenfor:

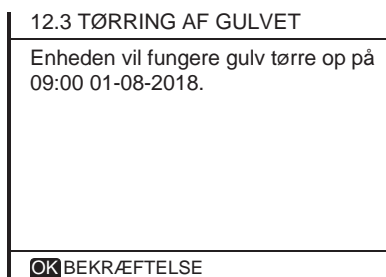


Hvis FLOOR DRYING UP er valgt, vises følgende sider, efter at du har trykket på OK :

12.2 TØRRING AF GULVET	
Opvarmningstid(t_DRYUP)	3 dage
KEEP TIME(t_HIGHPEAK)	5 dage
TEMP. NEDTID(t_DRYDOWN)	5 dage
TOP-TEMP.(T_DRYPEAK)	45°C
STARTTID	15:00
ADJUST	
ADJUST	ADJUST

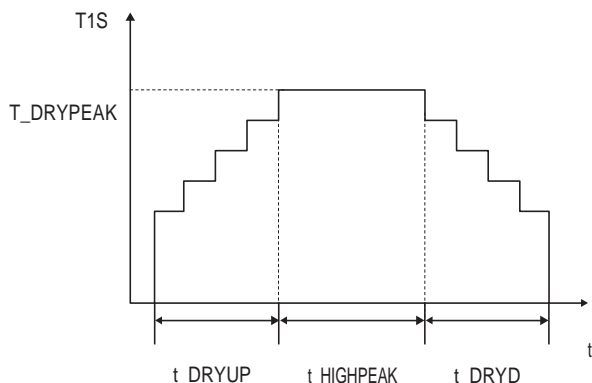
12.2 TØRRING AF GULVET	
STARTDATO01-01-2019	
INDTAST	EXIT
ADJUST	ADJUST

Under gulvtørring er alle knapper undtagen OK ugyldige. Når varmepumpen fungerer dårligt, vil gulvtørringstilstanden blive slukket, når reservevarmeren og den ekstra varmekilde ikke er tilgængelig. Hvis du ønsker at slå gulvtørring fra, skal du trykke på OK. Følgende side vises:



Brug ◀ ▶ for at rulle markøren til YES og tryk på OK. Gulv tørring slukkes.

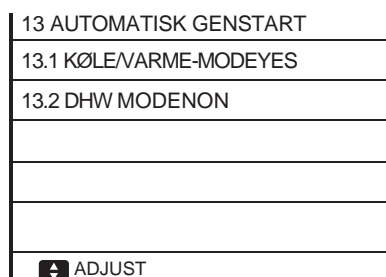
Måltemperaturen for udgangsvandet under gulvtørring er beskrevet på billedet nedenfor:



10.5.13 AUTOMATISK GENSTART

AUTO RESTART-funktionen bruges til at vælge, om enheden skal genanvende indstillingerne for brugergrænsefladen, når strømmen vender tilbage efter en strømafbrydelse.

Gå til MENU> FOR SERVICEMAND>13.AUTO RESTART

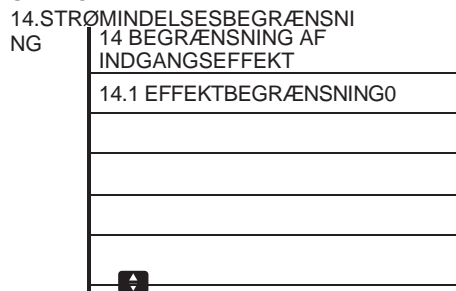


AUTO RESTART-funktionen genanvender indstillingerne for brugergrænsefladen på tidspunktet for strømsvigt. Hvis denne funktion er deaktiveret, vil enheden ikke genstarte automatisk, når strømmen vender tilbage efter en strømsvigt.

10.5.14 BEGRÆNSNING AF INDGANGSEFFEKT

Sådan indstiller du begrænsningen af POWER INPUT LIMITATION

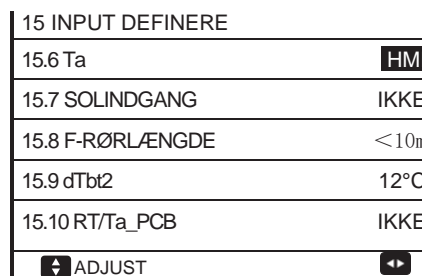
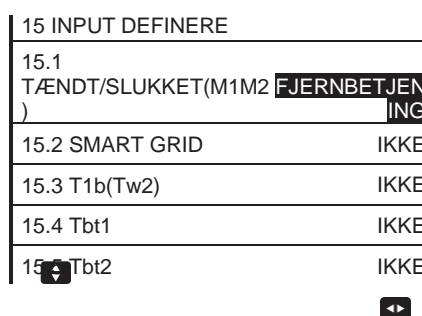
Gå til MENU> FOR SERVICEMAND>



10.5.15 INPUT DEFINE

Sådan indstiller du INPUT DEFINE

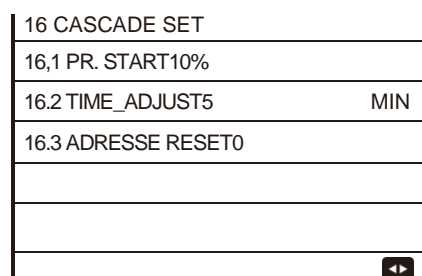
Gå til MENU> FOR SERVICEMAND> 15.INPUT DEFINE



10.5.16 CASCADE SET

Sådan indstilles CASCADE SET

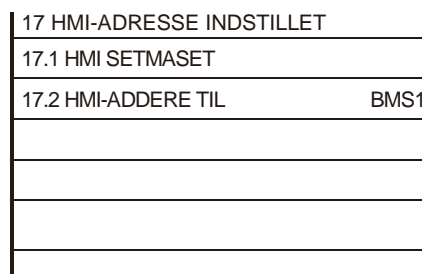
Gå til MENU>FOR SERVICEMAND>16.CASCADE SET.



10.5.17 HMI-ADRESSE INDSTILLET

Sådan indstilles HMI ADDRESS SET

Gå til MENU>FOR SERVICEMAND>16.HMI ADDRESS SET.





10.5.18 Indstilling af parametre

De parametre, der vedrører dette kapitel, er vist i nedenstående tabel.

Løbenummer	Kode	State n	Standar d	Minum um	Maksimu m	Indstill ng af interval	Enhed
1.1	DHW MODE	Aktiver eller deaktiverer DHW-tilstand:0=NON,1=YES	1	0	1	1	/
1.2	AFSLØRING	Aktiver eller deaktiver desinfektionstilstand:0=NON,1=YES	1	0	1	1	/
1.3	PRIORITET FOR VARMT BRUGSVAND	Aktiver eller deaktiverer DHW-prioritetstilstand:0=NON,1=YES	1	0	1	1	/
1.4	VVS-PUMPE	Aktiver eller deaktiverer varmtvandspumpemodus:0=NON,1=YES	0	0	1	1	/
1.5	DHW PRIORITERET TID INDSTILLET	Aktiver eller deaktivere indstillingen af den prioriterede tid for varmt brugsvand:0=NON,1=YES	0	0	1	1	/
1.6	dT5_ON	Temperaturforskellen for start af varmepumpen	10	1	30	1	°C
1.7	dT1S5	Den korrekte ventil til justering af kompressorens output.	10	5	40	1	°C
1.8	T4DHWWMAX	Den maksimale omgivelsestemperatur, som varmepumpen kan fungere ved til opvarmning af brugsvand	43	35	43	1	°C
1.9	T4DHWWMIN	Den mindste omgivelsestemperatur, som varmepumpen kan fungere til opvarmning af brugsvand	-10	-25	5	1	°C
1.10	t_INTERVAL_DHW	starttidsinterval for kompressoren i DHW-tilstand.	5	5	5	1	MIN
1.11	dT5_TBH_OFF	den temperaturforskel mellem T5 og T5S, som slukker for varmeapparatet.	5	0	10	1	°C
1.12	T4_TBH_ON	den højeste udetemperatur, som TBH'en kan fungere ved.	5	-5	20	1	°C
1.13	t_TBH_DELAY	den tid, som kompressoren har kørt, før den starter Booster-varmeapparat	30	0	240	5	MIN
1.14	T5S_DI	måltemperaturen for vandet i varmtvandsanlægget tank i funktionen DISINFECT.	65	60	70	1	°C
1.15	t_DI_HIGHTEMP.	det tidspunkt, hvor den højeste temperatur på vandet i varmtvandsbeholderen i funktionen DISINFECT vil senest	15	5	60	5	MIN
1.16	t_DI_MAX	den maksimale varighed af desinfektionen	210	90	300	5	MIN
1.17	t_DHWHP_RESTRICT	driftstiden for rumopvarmning/-køling.	30	10	600	5	MIN
1.18	t_DHWHP_MAX	varmepumpens maksimale kontinuerlige driftsperiode i DHW PRIORITY-tilstand.	90	10	600	5	MIN
1.19	DHW PUMPE TID KØRE	Aktiver eller deaktivere varmtvandspumpe kørsel som tidsstyret og holder kører for PUMP RUNNING TIME:0=NON,1=YES	1	0	1	1	/
1.20	PUMPENS DRIFTSTID	den bestemte tid, som varmtvandspumpe skal køre i	5	5	120	1	MIN
1.21	DHW PUMPE DESINFICERE	Aktiver eller deaktivere varmtvandspumpe drift, når enheden er i desinfektionstilstand og T5≥ T5S_DI-2:0=NON,1=YES	1	0	1	1	/
2.1	KØLETILSTAND	Aktiver eller deaktiver køletilstand:0=NON,1=YES	1	0	1	1	/
2.2	t_T4_FRESH_C	Opdateringstidspunktet for klimarelaterede kurver for køling tilstand	0.5	0.5	6	0.5	timer
2.3	T4CMAX	Den højeste omgivende driftstemperatur for køling tilstand	52	35	52	1	°C
2.4	T4CMIN	den laveste omgivende driftstemperatur for køling tilstand	10	-5	25	1	°C
2.5	dT1SC	temperaturforskellen for start af varmepumpen (T1)	5	2	10	1	°C
2.6	dTSC	temperaturforskellen for start af varmepumpen (Ta)	2	1	10	1	°C
2.7	t_INTERVAL_COOL	starttidsinterval for kompressoren i COOL-tilstand	5	5	5	1	°C
2.8	T1SetC1	Indstillingstemperaturen 1 for de klimarelaterede kurver for køletilstand.	10	5	25	1	MIN
2.9	T1SetC2	Indstillingstemperaturen 2 for de klimarelaterede kurver for køletilstand.	16	5	25	1	°C
2.10	T4C1	Den omgivende temperatur 1 i de klimarelaterede kurver for køletilstand.	35	-5	46	1	°C
2.11	T4C2	Den omgivende temperatur 2 i de klimarelaterede kurver for køletilstand.	25	-5	46	1	°C
2.12	ZONE1 C-EMISSION	Typen af zone1 ende for enheden (1=FLH (gulvvarme), 2=FLH (gulvvarme))	0	0	2	1	/

2.13	ZONE2 C-EMISSION	Typen af zone2 ende for 1=FLH en spole) enhed), 1=RAD.(radiator), 2=FLH(gulvvarme)	0	0	2	1	/
------	------------------	-----------------------------------------------------------------------------------------------	---	---	---	---	---

3.1	VARMEMODUS	Aktiver eller deaktivere opvarmningstilstanden	1	0	1	1	/
3.2	t_T4_FRESH_H	Den tidsmæssige ref rese af klimarelaterede kurver for opvarmning tilstand	0.5	0.5	6	0.5	timer
3.3	T4HMAX	Den maksimale omgivende driftstemperatur for opvarmning tilstand	25	20	35	1	°C
3.4	T4HMIN	Den mindste driftstemperatur i omgivelserne til opvarmning tilstand	-15	-25	15	1	°C
3.5	dT1SH	Temperaturforskellen for start af enheden (T1)	5	2	10	1	°C
3.6	dTSH	Temperaturforskellen ved start af enheden (Ta)	2	1	10	1	°C
3.7	t_INTERVAL_HEAT	starttidsinterval for kompressoren i HEAT-tilstand	5	5	5	1	MIN
3.8	T1SetH1	Indstillingstemperaturen 1 for de klimarelaterede kurver for opvarmningstilstand	35	25	60	1	°C
3.9	T1SetH2	Indstillingstemperaturen 2 for de klimarelaterede kurver for opvarmningstilstand	28	25	60	1	°C
3.10	T4H1	Den omgivende temperatur 1 i de klimarelaterede kurver for opvarmningstilstand	-5	-25	35	1	°C
3.11	T4H2	Den omgivende temperatur 2 i de klimarelaterede kurver for opvarmningstilstand	7	-25	35	1	°C
3.12	ZONE1 H-EMISSION	Typen af zone1 ende f eller opvarmningstilstand : 0=FCU(f en spole) enhed), 1=RAD.(radiator) , 2=FLH (gulvvarme)	1	0	2	1	/
3.13	ZONE2 H-EMISSION	Typen af zone2 ende f eller opvarmningstilstand : 0=FCU(f en spole) enhed), 1=RAD.(radiator) , 2=FLH (gulvvarme)	2	0	2	1	/
3.14	t_DELAY_PUMP	den tid, som kompressoren har kørt, før den starter pumpe.	2	2	20	0.5	MIN
4.1	T4AUTOCMIN	Den minimale driftsomgivende temperatur for køling i automatisk tilstand	25	20	29	1	°C
4.2	T4AUTOHMAX	Den maksimale driftsomgivelsestemperatur for opvarmning i automatisk tilstand	17	10	17	1	°C
5.1	VANDGENNEMSTRØMNING TEMP.	Aktiver eller deaktivere WATER FLOW TEMP.:0=NON,1=YES	1	0	1	1	/
5.2	RUMTEMPERATUR.	Aktiver eller deaktivere ROOM TEMP.:0=NON,1=YES	0	0	1	1	/
5.3	DOBBELT ZONE	Aktiver eller deaktivere ROOM THERMOSTAT DOUBLE ZONE:0=IKKE,1=JA	0	0	1	1	/
6.1	RUMTHERMOSTAT	Stilen for rumtermostat0=NON ,1=MODE SET,2=ONE ZONE,3=DOBBELT ZONE	0	0	3	1	/
7.1	dT1_IBH_ON	Temperaturforskellen mellem T1S og T1 for starte reservevarmeren.	5	2	10	1	°C
7.2	t_IBH_DELAY	Den tid, som kompressoren har kørt før den første reservevarmeapparatet tænder	30	15	120	5	MIN
7.3	T4_IBH_ON	Omgivelsestemperaturen for start af reservevarmeren	-5	-15	10	1	°C
7.4	dT1_AHS_ON	Temperaturforskellen mellem T1S og T1B for tænde den ekstra varmekilde	5	2	10	1	°C
7.5	t_AHS_DELAY	Den tid, som kompressoren har kørt før start af yderligere varmekilde	30	5	120	5	MIN
7.6	T4_AHS_ON	Den omgivende temperatur ved start af den ekstra varmekilde	-5	-15	10	1	°C
7.7	IBH_LOCATE	IBH/AHS-installationssted PIPE LOOP=0; BUFFER TANK=1	0	0	0	0	°C
7.8	P_IBH1	IBH1's indgangseffekt	0	0	20	0.5	kW
7.9	P_IBH2	IBH2's indgangseffekt	0	0	20	0.5	kW
7.10	P_TBH	TBH's indgangseffekt	2	0	20	0.5	kW
8.1	T1S_H.A_H	Måltemperaturen for udgangsvandet til rumopvarmning når de er i ferie på ferie	25	20	25	1	°C
8.2	T5S_H.A_DHW	Måltemperaturen for udgangsvandet til varmt brugsvand vandopvarmning, når den er i ferielukket tilstand	25	20	25	1	°C
12.1	FORVARME TIL GULV T1S	Indstillingstemperaturen for udgangsvandet under f første forvarmning til gulv	25	25	35	1	°C

12.3	t_FIRSTFH	Den sidste tid til forvarmning af gulvet	72	48	96	12	TIME
------	-----------	------------------------------------------	----	----	----	----	------

12.4	t_DRYUP	Dagen til at varme op under gulvtørring	8	4	15	1	DAG
12.5	t_HIGHPEAK	De fortsatte dage med høj temperatur i løbet af gulvet udtørring	5	3	7	1	DAG
12.6	t_DRYD	Dagen med faldende temperatur under gulvtørring op	5	4	15	1	DAG
12.7	T_DRYPEAK	Måltemperaturen for vandstrømmen under gulvet tørrer op	45	30	55	1	°C
12.8	STARTTID	Starttidspunktet for tørring af gulvet	Time : den nuværende tid (ikke på timen +1, på timen) +2) minut:00	0:00	23:30	1/30	h/min
12.9	STARTDATO	Startdatoen for tørring af gulvet	Den nuværende dato	1/1/2000	31/12/2099	1/1/2001	d/m/y
13.1	AUTO RESTART KØL/VARME-TILSTAND	Aktiver eller deaktiver automatisk genstart af køling/opvarmning tilstand. 0=NON,1=YES	1	0	1	1	/
13.2	AUTOMATISK GENSTART DHW MODE	Aktiver eller deaktiver automatisk genstart af DHW-tilstand. 0=NON,1=YES	1	0	1	1	/
14.1	BEGRÆNSNING AF INDGANGSEFFEKT	Typen af begrænsning af strømindgangen, 0=NON, 1-8=TYPE 1-8	0	0	8	1	/
15.1	ON/OFF (M1 M2)	Definer funktionen af M1M2-switchen; 0= FJERNBETJENING TÆNDT/SLUKKET,1= TBH TÆNDT/SLUKKET,2= AHS TÆNDT/SLUKKET	0	0	2	1	/
15.2	SMART GRID	Aktiver eller deaktiver SMART GRID; 0=NON,1=YES	0	0	1	1	/
15.3	T1b (Tw 2)	Aktiver eller deaktiver T1b(Tw 2) ; 0=NON,1=YES	0	0	1	1	/
15.4	Tbt1	Aktiver eller deaktiver Tbt1; 0=NON,1=YES	0	0	1	1	/
15.5	Tbt2	Aktiver eller deaktiver Tbt2; 0=NON,1=YES	0	0	1	1	/
15.6	Ta	Aktiver eller deaktiver Ta; 0=NON,1=YES	0	0	1	1	/
15.7	SOLAR INPUT	Vælg SOLAR INPUT; 0=NON,1=CN18Tsolar,2=CN11SL1SL2	0	0	2	1	/
15.8	F-RØRLÆNGDE	Vælg den samlede længde af væskerøret (F-PIPE LENGTH); 0=F-RØRLÆNGDE < 10m,1=F-RØRLÆNGDE ≥ 10m	0	0	1	1	/
15.9	dTbt2	Temperaturforskellen ved start af enheden (Tbt2)	15	0	50	1	°C
15.10	RT/Ta_PCB	Aktiver eller deaktiverer RT/Ta_PCB; 0=NON,1=YES	0	0	1	1	/
16.1	PER_START	Procentvis opstart af flere enheder	10	10	100	10	%
16.2	TIME_ADJUST	Justeringstid for addition og subtraktion af enheder	5	1	60	1	MIN
16.3	ADRESSE RESET	Nulstiller enhedens adressekode	FF	0	15	1	/
17.1	HMI SET	Vælg HMI; 0=MASTER,1=SLAVE	0	0	1	1	/
17.2	HMI-ADRESSE FOR BMS	Indstil HMI-adressekoden for BMS	1	1	16	1	/

11 TESTKØRSEL OG AFSLUTTENDEKONTROL

Installatøren er forpligtet til at kontrollere, at enheden fungerer korrekt efter installationen.

11.1 Endelig kontrol

Læs følgende anbefalinger, før du tænder for enheden, før du tænder for den:

- Når den komplette installation og alle nødvendige indstillinger er udført, lukkes alle frontpaneler på enheden, og enhedsdækslet sættes på igen.

Afbryderboksens servicepanel må kun åbnes af en autoriseret elektriker til vedligeholdelse.

I enhedens første driftsperiode kan den krævede effekt være højere end angivet på enhedens typeskilt. Dette fænomen skyldes kompressoren, som skal have en indkøringsperiode på 50 timer, før den kan opnå en jævn drift og et stabilt strømforbrug.

11.2 Testkørsel (manuelt)

Hvis det er nødvendigt, kan installatøren til enhver tid udføre en manuel prøvekørsel for at kontrollere korrekt funktion af luftrensning, opvarmning, køling og brugsvandsopvarmning, se 10.5.11 "Prøvekørsel".

12 VEDLIGEHOLDELSE OG SERVICE

For at sikre optimal tilgængelighed af enheden skal der med jævne mellemrum foretages en række kontroller og inspektioner af enheden og feltledningerne.

Denne vedligeholdelse skal udføres af din lokale tekniker.



FARE

ELEKTRISK STØD

- Før du udfører vedligeholdelse eller reparation, skal du slukke for strømforsyningen på forsyningspanelet.

- Rør ikke ved nogen strømførende dele i 10 minutter, efter at strømforsyningen er slukket.

- Kompressorens krumtapvarmer kan fungere selv i standby.

- Bemærk, at nogle dele af den elektriske komponentboks er varme.

Forbud mod at røre ved nogen ledende dele.

Forbyde at skylle enheden. Det kan forårsage elektrisk stød eller brand.

Undgå at efterlade enheden uden opsyn, når servicepanelet er fjernet.

Følgende kontroller skal udføres mindst en gang om året af en kvalificeret person.

- Vandtryk
Kontroller vandtrykket, hvis det er under 1 bar, skal du fylde vand i systemet.

- Vandfilter
Rengør vandfilteret.

- Overtryksventil for vand
Kontroller, at overtryksventilen fungerer korrekt, ved at dreje den sorte knap på ventilen mod uret:

-Hvis du ikke kan høre en klakkende lyd, skal du kontakte din lokale forhandler.

Hvis vandet bliver ved med at løbe ud af apparatet, skal du først lukke både vandindgangs- og vandudgangsventilen og derefter kontakte din lokale forhandler.

- Slange til overtryksventil
Kontroller, at slangen til overtryksventilen er placeret korrekt til at dræne vandet.

- Dæksel til isolering af backupvarmerbeholder
Kontroller, at isolationsdækslet til reservevarmeren er fastgjort tæt omkring beholderen til reservevarmeren.

- Overtryksventil til varmtvandsbeholder til husholdningsvand (feltforsyning)
Gælder kun for installationer med en varmtvandsbeholder til husholdningsvand. Kontroller, at overtryksventilen på varmtvandsbeholderen til husholdningsvand fungerer korrekt.

- Forvarmer til varmtvandsbeholder til varmt brugsvand
Gælder kun for installationer med en varmtvandsbeholder til husholdningsbrug. Det anbefales at fjerne kalkaflejringer på boostervarmeren for at forlænge dens levetid, især i områder med hårdt vand. For at gøre dette skal du tømme varmtvandsbeholderen, fjerne boostervarmeren fra varmtvandsbeholderen og nedsænke den i en spand (eller lignende) med et kalkfjernende produkt i 24 timer.

- Afbryderboks til enhed

Udfør en grundig visuel inspektion af afbryderboksen og kig efter åbenlyse fejl, f.eks. løse forbindelser eller defekte ledninger.

Kontroller, om kontaktorerne fungerer korrekt med et ohm-meter. Alle kontakterne på disse kontaktorer skal være i åben stilling.

- Brug af glykol (se punkt 9.4.4 "Beskyttelse af vandkredsløbet mod frostsikring")
Dokumenter glykolkoncentrationen og pH-ventilen i systemet mindst en gang om året.

En PH-ventil på under 8,0 indikerer, at en betydelig del af inhibitoren er blevet opbrugt, og at der skal tilsættes mere inhibitor.

- Når PH-ventilen er under 7,0, er der sket oxidation af glykolet, og systemet skal tømmes og skylles grundigt, før der opstår alvorlig skade.

Sørg for, at bortskaffelse af glykolopløsningen sker i overensstemmelse med de relevante lokale love og bestemmelser.

13 FEJLFINDING

Dette afsnit indeholder nyttige oplysninger til diagnosticering og afhjælpning af visse fejl, der kan opstå i enheden.

Denne fejlfinding og relaterede afhjælpende handlinger må kun udføres af din lokale tekniker.

13.1 Generelle retningslinjer

Før fejlfindingsproceduren påbegyndes, skal du foretage en grundig visuel inspektion af enheden og kigge efter åbenlyse defekter som f.eks. løse forbindelser eller defekte ledninger.

ADVARSEL

Når du udfører en inspektion af enhedens afbryderboks, skal du altid sikre dig, at enhedens hovedafbryder er slukket.

Når en sikkerhedsanordning er blevet aktiveret, skal du stoppe enheden og finde ud af, hvorfor sikkerhedsanordningen blev aktiveret, før du nulstiller den. Sikkerhedsanordninger må under ingen omstændigheder overbrydes eller ændres til en anden ventil end fabriksindstillingen. Hvis årsagen til problemet ikke kan findes, skal du kontakte din lokale forhandler.

Hvis overtryksventilen ikke fungerer korrekt og skal udskiftes, skal du altid genindkoble den fleksible slange, der er fastgjort til overtryksventilen, for at undgå, at der drypper vand ud af apparatet!



Ved problemer i forbindelse med det valgfrie solvarmesæt til opvarmning af brugsvand henvises til fejlfinding i installations- og brugervejledningen til det pågældende sæt.

13.2 Generelle symptomer

Symptom 1: Enheden er tændt, men den opvarmer eller køler ikke som forventet

MULIGE ÅRSAGER	KORRIGERENDE FORANSTALTNINGER
Temperaturindstillingen er ikke korrekt.	Kontroller parametrene T4HMAX, T4HMIN i varmetilstand. T4CMAX, T4CMIN i køletilstand. T4DHWWMAX, T4DHWMIN i DHW-tilstand.
Vandgennemstrømningen er for lav.	<ul style="list-style-type: none">• Kontroller, at alle afspærringsventiler i vandkredsløbet er i den rigtige position.• Kontroller, om vandfilteret er tilstoppet.• Sørg for, at der ikke er luft i vandsystemet.• Kontroller vandtrykket. Vandtrykket skal være >1 bar (vandet er koldt).• Kontroller, at ekspansionsbeholderen ikke er ødelagt.• Kontroller, at modstanden i vandkredsløbet ikke er for høj til pumpen.
Vandmængden i anlægget er for lav.	Sørg for, at vandmængden i anlægget er over den mindste nødvendige ventil (se "9.4.2 Vandmængde og dimensionering af ekspansionsbeholdere"). 9.4.2 Water volume and sizing expansion vessels

Symptom 2: Enheden er tændt, men kompressoren starter ikke (rumopvarmning eller opvarmning af brugsvand)

MULIGE	ÅRSAGERKORRIGERENDE FORANSTALTNINGER
Enheden kan fungere uden for sit driftsområde (vandtemperaturen er for lav).	I tilfælde af lav vandtemperatur bruger systemet reservevarmeren til at nå den mindste vandtemperatur først (12 °C). <ul style="list-style-type: none">• Kontroller, at strømforsyningen til reservevarmeren er korrekt.• Kontroller, at den termiske sikring af reservevarmeren er lukket.• Kontroller, at den termiske beskyttelse af backupvarmeren ikke er aktiveret.• Kontroller, at kontaktorerne til reservevarmeren ikke er defekte.

Symptom 3: Pumpen laver støj (kavitation)

MULIGE	ÅRSAGERKORRIGERENDE FORANSTALTNINGER
Der er luft i	systemet. Rens luften ud.
Vandtrykket ved pumpens indgang er for lavt.	<ul style="list-style-type: none"> Kontroller vandtrykket. Vandtrykket skal være > 1 bar (vandet er koldt). Kontroller, at ekspansionsbeholderen ikke er ødelagt. Kontroller, at indstillingen af fortrykket på ekspansionsbeholder er korrekt (se "9.4.2 Vandmængde og dimensionering af ekspansionsbeholdere").

Symptom 4: Vandovertryksventilen åbner

MULIGE	ÅRSAGERKORRIGERENDE FORANSTALTNINGER
Ekspansionsbeholderen er	gået i stykker. Udskift ekspansionsbeholderen.
Påfyldningsvandtrykket i anlægget er højere end 0,3 MPa.	Sørg for, at vandtrykket i installationen er ca. 0,10-0,20 MPa (se "9.4.2 Vandmængde og dimensionering af ekspansionsbeholdere").

Symptom 5: Vandovertryksventilen er utæt

MULIGE	ÅRSAGERKORRIGERENDE FORANSTALTNINGER
Der er snavs, der blokerer for udløbet af vandtryksventilen.	<p>Kontroller, at overtryksventilen fungerer korrekt, ved at dreje den røde knap på ventilens tæller i urets retning:</p> <ul style="list-style-type: none"> Hvis du ikke kan høre en klappingende lyd, skal du kontakte din lokale forhandler. Hvis vandet bliver ved med at løbe ud af apparatet, skal du først lukke både vandindgangs- og -udgangsventilen og derefter kontakte din lokale forhandler.

Symptom 6: Mangel på rumvarmekapacitet ved lave udetemperaturer

MULIGE	ÅRSAGERKORRIGERENDE FORANSTALTNINGER
Backup-varmeanlægget er ikke aktiveret.	<p>Kontroller, at "ANDEN VÆRMEKVARME/ BACKUP HEATER" er aktiveret, se "10.5 Fluidindstillinger". Kontroller, om backupvarmerens termiske beskyttelse er aktiveret eller ej (se "Kontroldele til backupvarmer (IBH)"). Kontroller, om boostervarmeren er i gang, reservevarmeren og boostervarmeren kan ikke fungere samtidig.</p>
Der bruges for meget varmepumpekapacitet til opvarmning af varmt brugsvand (gælder kun for installationer med en varmtvandsbeholder).	<p>Kontroller, at "t_DHWHP_MAX" og "t_DHWHP_RESTRICT" er konfigureret korrekt:</p> <ul style="list-style-type: none"> Sørg for, at "DHW PRIORITY" i brugergrænsefladen er handicappet. Aktiver "T4_TBH_ON" i brugergrænsefladen/FOR SERVICEMAND for at aktivere boostervarmeren til opvarmning af brugsvand.

Symptom 7: Varmetilstand kan ikke skifte til DHW-tilstand med det samme

MULIGE	ÅRSAGERKORRIGERENDE FORANSTALTNINGER
Tankens volumen er for lille, og vandtemperaturføleren er ikke placeret højt nok	<ul style="list-style-type: none"> Indstil "dT1S5" til maksimal ventil, og indstil "t_DHWHP_RESTRICT" til mindste ventil. Indstil dT1SH til 2 °C. Aktiver TBH, og TBH skal styres af den udendørs enhed. Hvis AHS er tilgængelig, skal den først tændes, hvis der er krav om slå varmepumpe til er udfyldt, tændes varmepumpen. Hvis både TBH og AHS ikke er tilgængelige, skal du prøve at ændre positionen af T5-sonden (se punkt 2 "Generel indledning").

Symptom 8: DHW-tilstand kan ikke skifte til varmetilstand med det samme

MULIGE ÅRSAGER	KORRIGERENDE FORANSTALTNINGER
Varveksler til rumopvarmning ikke stor nok	<ul style="list-style-type: none"> Indstil "t_DHWHP_MAX" til minimumsventilen, den foreslåede ventil er 60min. Hvis cirkulationspumpen ud af enheden ikke styres af enheden, skal du prøve at tilslutte den til enheden. Tilføj 3-vejsventil ved indløbet til ventilatorkonvektoren for at sikre nok vand flow.
Rumopvarmningsbelastningen er lille	Normal , ingen behov for opvarmning
Desinfektionsfunktionen er aktiveret, men uden TBH	<ul style="list-style-type: none"> Deaktivere desinficeringsfunktionen tilføj TBH eller AHS til DHW-tilstand
Manuel aktivering af FAST WATER-funktionen, efter at det varme vand opfylder kravene, undlader varmepumpen at skifte til klimatilstand i tide, når klimaanlægget er i brug	Manuel slukning af funktionen FAST WATER
Når den omgivende temperatur er lav, er der ikke nok varmt vand, og AHS'en er ikke i drift eller er i sen drift.	<ul style="list-style-type: none"> Indstil "T4DHWMIN", den foreslåede ventil er $\geq -5^{\circ}\text{C}$ Indstil "T4_TBH_ON", den foreslåede ventil er $\geq 5^{\circ}\text{C}$
Prioritet for DHW-tilstand	Hvis der er AHS- eller IBH-tilslutning til enheden, skal det hydrauliske modulkort køre DHW-tilstand, indtil vandtemperaturen når den indstillede temperatur, før der skiftes til opvarmningstilstand, når udendørsenheden svigter.

Symptom 9: Varmepumpen i DHW-tilstand stopper med at fungere, men setpunktet er ikke nået, rumopvarmning kræver varme, men enheden forbliver i DHW-tilstand

MULIGE ÅRSAGER	KORRIGERENDE FORANSTALTNINGER
Spolens overflade i tanken er ikke stor nok	Samme løsning for Symptom 7
TBH eller AHS ikke tilgængelig	Varmepumpen forbliver i DHW-tilstand, indtil "t_DHWHP_MAX" er nået, eller setpunktet er nået. Tilføj TBH eller AHS til DHW-tilstand, TBH og AHS skal styres af enheden.

13.3 Parameter for drift

Denne menu er beregnet til installatøren eller serviceteknikeren, som skal gennemgå driftsparametrene.

- Gå til "MENU">"OPERATION PARAMETER" på forsiden.
- Tryk på "OK". Der er ni sider for driftsparametrene som følger. Tryk på "▼", "▲" for at rulle.
- Tryk på "▶" og "◀" for at kontrollere slaveenhedernes driftsparameter i kaskadesystemet. Adresssekoden i det øverste højre hjørne ændres fra "#00" til "#01", "#02" osv. i overensstemmelse hermed.

DRIFTSPARAMETER	#00
ONLINE ENHEDER	1
ANTAL DRIFTSTILSTAND	COOL
SV1 STATE	ON
SV2	OFF
TILSTAND	OFF
SV3	ON
DRIFTSTILSTAND	1/9

DRIFTSPARAMETER	#00
PUMP-O	SLU
PUMP-C	KKE
PUMP-S	T
PUMP-D	SLU
BACKUPVARMER TIL	KKE
RØR BACKUPVARMER	T
DRIFTSTILSTAND	2/9

DRIFTSPARAMETER#00	
GAS	BOILEROFF
T1	VANDAFGANGSTEMPERATUR
35°C	
	VANDMØ
DE1.72m3/h	
VARMEPUMPENSKAPACITET11	
	.52kW
	STRØMFORBRUG.1000kWh
Ta	RUMTEMPERATUR25°C
ADRESSE	3/9

DRIFTSPARAMETER#00	
T5	VANDBEHOLDER
	TEM
P.53°C	Tw2
	CIRCUIT2
VANDTEMPERATUR.	35°C
	TIS
	C1
	CURVE

DRIFTSPARAMETER		#00
Tbt1	BUFFERTANK_UP	
		TEM
P.35°C	Tbt2	BUFFERTANK_LOW
TEMP.	35°C	70

BETJENINGSPARAMETER#00	
	ODU
	MOD
EL6kW	

BETJENINGSPARAMETER#00
BLÆSEH
ASTIGHED600R/MIN IDU
MÅLFREK
VENS46Hz FREKVENSBEGRÆNSET
TYPE5
NINGSSPÆNDING230V

DRIFTSPARAMETER#00
TW_
O PLADE W-OUTLET TEMP. 35°C
TW_I PLADE W-INDLØBSTEMP.
30°C T2 PLADE F-OUT
TEM
P.35°C
T2B PLADE F IN TEMP

DRIFTSPARAMETER#00	T3
UDENDØRS UDLADNINGSTEMP. 5°C	
T4	UDENDØRS
	LU
FTTEMP.5°C	
TF MODUL	TEMP.55°C
P1 COMP.	
	TRYK2300kPa

DC-GENERATORSPÆNDING420V

P.35°C

ODU

SOFTWARE01-

DC-

MP.5°C



TP

COMP.

GENERATORSTRØM18A

UDLEDNINGSTEMP. 75°C

09-2018V01 HMI

SOFTWARE01-

09-2018V01

ADRESSE

7/9

ADRESSE

8/9

ADRESSE

9/9

Parameteren strømforbrug er valgfri. Hvis en parameter ikke er aktiveret i systemet, vises der "--" på parameteren. Varmepumpens kapacitet er kun til reference og må ikke bruges til at bedømme enhedens kapacitet. Sensorens nøjagtighed er $\pm 1^\circ\text{C}$. Flowhastighedsparametrene er beregnet i henhold til pumpens driftsparametre, afvigelsen er forskellig ved forskellige flowhastigheder, den maksimale afvigelse er 15%. Flowparametrene er beregnet i henhold til de elektriske parametre for pumpens drift. Driftsspændingen er forskellig, og afvigelsen er forskellig. Displayventilen er 0, når spændingen er mindre end 198 V.

13.4 Fejlkode

Når en sikkerhedsanordning er aktiveret, vises en fejlkode (som ikke omfatter ekstern fejl) på brugergrænsefladen. En liste over alle fejl og korrigerende handlinger findes i nedenstående tabel.

Nulstil sikkerheden ved at slukke for enheden og tænde den igen.

Hvis denne procedure til nulstilling af sikkerheden ikke lykkes, skal du kontakte din lokale forhandler.

FEJLK ODE	FUNKTIONSFEJL ELLER BESKYTTELSE	FEJLÅRSAG OG KORRIGERENDE FORANSTALTNINGER
E0	Vandgennemstrømning falut (efter 3 gange E8)	<ol style="list-style-type: none"> 1. Ledningskredsløbet er kortslettet eller åbent. Tilslut ledningen korrekt igen. 2. Vandgennemstrømningen er for lav. 3. Vandstrømsafbryderen er defekt, kontakten er åben eller lukker konstant, udskift vandstrømsafbryderen.
E2	Kommunikationsfejl mellem styringsenheden og hydraulisk modul	<ol style="list-style-type: none"> 1. Ledningen er ikke forbundet mellem den kablede controller og enheden. tilslut ledningen. 2. Kommunikationsledningssekvensen er ikke korrekt. Tilslut ledningen igen i den rigtige rækkefølge. 3. Uanset om der er et højt magnetfelt eller høj effekt interfererer, såsom elevatorer, store strømtransformatorer osv...
E3	Endeligt udløb vand temp.sensor(T1) fejl	<p>For at tilføje en barriere for at beskytte enheden eller for at flytte enheden til et andet sted.</p> <ol style="list-style-type: none"> 1. Kontroller modstanden af sensoren 2. T1-sensorstikket er løst. Tilslut den igen. 3. T1-sensorstikket er vådt, eller der er vand i. Fjern vandet, og gør stikket tørt. Tilsæt vandtæt klæbemiddel. 4. T1-sensorfejl, skift en ny sensor.
E4	Fejl i vandbeholderens temp.sensor (T5)	<ol style="list-style-type: none"> 1. Kontroller modstanden af sensoren 2. T5-sensorstikket er løst. Tilslut den igen. 3. T5-sensorstikket er vådt, eller der er vand i. Fjern vandet, og gør stikket tørt. Tilsæt vandtæt klæbemiddel 4. T5-sensorfejl, udskift en ny sensor.
E7	Buffer tank op temp.sensor(Tbt1) fejl	<p>DRW MODE SETTING</p> <ol style="list-style-type: none"> 5. Hvis du ønsker at lukke for brugsvandsopvarmningen, når T5-sensoren ikke er tilsluttet systemet, kan T5-sensoren ikke registreres, se 10.5.1 "Indstilling af brugsvandsmode". "1.Kontroller sensorens modstand. 2. Tbt1-sensorstikket er løst, og du skal tilslutte det igen. 3. Tbt1-sensorstikket er vådt, eller der er vand i det, skal du fjerne vandet og tørre stikket. Tilsæt vandtæt klæbemiddel. 4. Tbt1-sensorfejl, udskift en ny sensor."
E8	Manglende vandgennemstrømning	<p>Kontroller, at alle vandkredsløbets afspærringsventiler er helt åbne.</p> <p>9.5 Filling water</p> <ol style="list-style-type: none"> 1. Kontroller, om vandfilteret skal rengøres. 2. Se "9.5 Påfyldning af vand". 3. Sørg for, at der ikke er luft i systemet (luftrensning). 4. Kontroller vandtrykket. Vandtrykket skal være > 1 bar. 5. Kontroller, at pumpehastigheden er indstillet til den højeste hastighed. 6. Kontroller, at ekspansionsbeholderen ikke er ødelagt. 7. Kontroller, at modstanden af vandkredsløbet er for høj for pumpen (se "10.4 Cirkulationspumpen"). 8. Hvis denne fejl opstår ved afrimning (under rumopvarmning eller opvarmning af brugsvand), skal du kontrollere, at strømforsyningen til reservevarmeren er korrekt tilsluttet, og at sikringerne ikke er sprunget. 9. Kontroller, at pumpesikringen og PCB-sikringen ikke er sprunget.

FEJLK ODE	FUNKTIONSFEJL ELLER BESKYTTELSE	FEJLÅRSAG OG KORRIGERENDE FORANSTALTNINGER
<i>Eb</i>	Fejl i solens temp.sensor(Tsolar)	7°C
<i>Ec</i>	Fejl i buffertank lavt temp.sensor(Tbt2)	
<i>Ed</i>	Fejl i sensoren for indløbsvandstemp. (Tw_in)	
<i>EE</i>	Hydraulisk modul EEPROM fejl	
<i>H0</i>	Kommunikationsfejl mellem hovedkort PCB B og hovedstyringskortet for hydraulikmodulet	
<i>H2</i>	Kølemiddel væske temp.sensor(T2) fejl	
<i>H3</i>	Kølemiddelgas temp.sensor(T2B) fejl	
<i>H5</i>	Rum temp.sensor(Ta) fejl	
<i>H9</i>	Fejl i udløbsvandet for zone 2 temp.sensor (Tw2)	
<i>HA</i>	Udløb vand temp.sensor(Tw_out) fejl	
<i>Hb</i>	Tre gange "PP"-beskyttelse og Tw_out <	

"1.Kontroller sensorens modstand.

2.Tsolar-sensorstikket er løst, og du skal tilslutte det igen. 3.Tsolar-sensorstikket er vådt, eller der er vand i, fjern vandet, tør forbindelsesstykket.Tilsæt vandtæt klæbemiddel.

4.The Tsolar sensorfejl, ændre en ny sensor." "1.Kontroller sensorens modstand.

2. Tbt12-sensorstikket er løst, og du skal tilslutte det igen.

3. Tbt2-sensorstikket er vådt, eller der er vand i det, skal du fjerne vandet og tørre stikket.Tilsæt vandtæt klæbemiddel.

4. Tbt2-sensorfejl, skift en ny sensor."

1. Kontroller modstanden af sensoren

2. Tw_in-sensorstikket er løst. Tilslut den igen.

3. Tw_in-sensorstikket er vådt, eller der er vand i. Fjern vandet, og gør stikket tørt. Tilsæt vandtæt klæbemiddel

4. Fejl i Tw_in-sensoren, udskift en ny sensor.

1. EEprom-parametere er en fejl, omskriv EEprom-dataene.

2. EEprom-chipdelen er ødelagt, udskift en ny EEprom-chipdel.

3. hovedstyringskortet på hydraulikmodulet er ødelagt, udskift et nyt PCB.

1. Ledningen er ikke forbundet mellem hovedstyringskort PCB B og hovedstyringskortet på hydraulikmodulet.

2. Kommunikationsledningssekvensen er ikke korrekt. Tilslut ledningen igen i den rigtige rækkefølge.

3. Uanset om der er et højt magnetfelt eller høj effekt interfererer, såsom elevatorer, store strømtransformatorer osv... For at tilføje en barriere for at beskytte enheden eller for at flytte enheden til et andet sted.

1. Kontroller modstanden af sensoren

2. T2-sensorstikket er løst. Tilslut den igen.

3. T2-sensorstikket er vådt, eller der er vand i. Fjern vandet, og gør stikket tørt. Tilsæt vandtæt klæbemiddel

4. Fejl i T2-sensoren, udskift en ny sensor.

1. Kontroller modstanden af sensoren

2. T2B-sensorstikket er løst. Tilslut den igen.

3. T2B-sensorstikket er vådt, eller der er vand i. Fjern vandet, og gør stikket tørt. Tilsæt vandtæt klæbemiddel

4. Fejl i T2B-sensoren, skift en

ny sensor. 1.Kontroller sensorens modstand.

2. Ta sensoren er i grænsefladen.

3. Fejl i Ta-sensoren, skift en ny sensor eller skift en ny grænseflade, eller nulstil Ta, tilslut en ny Ta fra hydraulikmodulets PCB.

1. Kontroller sensorens modstand.

2. Tw2-sensorstikket er løst. Tilslut det igen.

3. Tw2-sensorstikket er vådt, eller der er vand i. Fjern vandet, gør stikket tørt og tilsæt vandtæt klæbemiddel.

4. Fejl i Tw2-sensoren, skift en ny sensor.

1. TW_out-sensorstikket er løst. Tilslut det igen.

2. TW_out-sensorstikket er vådt, eller der er vand i. Fjern vandet, gør stikket tørt. tilsæt vandtæt klæbemiddel.

3. Fejl i TW_out-sensoren, skift en ny sensor.

Det samme gælder for "PP".

FEJLK ODE	FUNKTIONSFEJL ELLER BESKYTTELSE	FEJLÅRSAG OG KORRIGERENDE FORANSTALTNINGER
<i>Hd</i>	Kommunikationsfejl mellem hydraulisk modul parallelt	<p>1. Signaltrådene fra slaveenhederne og masterenheden er ikke effektivt forbundet. Når du har kontrolleret, at alle signaltråde er tilsluttet, og sikret dig, at der ikke er stærk elektricitet eller stærk magnetisk interferens, skal du tænde for strømmen igen;</p> <p>2. Der er to eller flere udendørs enheder forbundet til den kablede controller. Når du har fjernet den overskydende kablede controller og kun beholder den kablede controller til masterenheden, skal du tænde for strømmen igen; 3. Strøm-an intervallet mellem masterenheden og slaveenheden er længere end 2min. Når du har sikret dig, at intervallet mellem strøm-an for alle master-enheder og slaveenheder er mindre end 2 minutter, tændes der igen;</p> <p>4. Adresserne for master-enheden og slaveenhederne gentages: Ved at trykke på SW2-knappen på hovedkortet én gang på slaveenhederne vises slaveenhedens adressekode på det digitale rør (normalt adressekode, en af 1, 2, 3 ... 15 vises på hovedkortet), kontrollér, om der er en dobbeltadresse. Hvis der er en dobbeltadressekode, skal du efter at have slukket for systemet sætte S4-1 til "ON" på hovedkortet for den primære udendørs enhed eller hovedkortet for den primære udendørs enhed, der viser "Hd"-fejl (se 10.2.1 FUNKTIONSUDVIKLING). Tænd igen, alle enhederne holder i 5 minutter uden "Hd"-fejl, sluk igen, og sæt S4-1 til "OFF". Systemet vil komme sig igen.</p>
<i>HE</i>	Kommunikationsfejl mellem hovedkortet og termostatoverførselskortet	<p>RT/Ta PCB er indstillet til at være gyldigt på brugergrænsefladen, men termostatoverførselskortet er ikke tilsluttet, eller kommunikationen mellem termostatoverførselskortet og hovedkortet er ikke effektivt forbundet. Hvis termostatoverførselskortet ikke er nødvendigt, skal RT/Ta PCB'et indstilles til ugyldigt. Hvis termostatoverførselskortet er nødvendigt, skal du tilslutte det til hovedkortet og sikre dig, at kommunikationsledningen er tilsluttet weil, og at der ikke er stærk elektricitet eller stærk magnetisk interferens.</p>
<i>PS</i>	ITw_out - Tw_inl-værdi for stor beskyttelse	<p>1. Kontroller, at alle vandkredsløbets afspæringsventiler er helt åbne.</p> <p>2. Kontroller, om vandfilteret skal rengøres.</p> <p>3. Se "9.5 Påfyldning af vand"</p> <p>4. Sørg for, at der ikke er luft i systemet (luftspuling).</p> <p>5. Kontroller vandtrykket. Vandtrykket skal være > 1 bar (vandet er koldt).</p> <p>6. Kontroller, at pumpehastigheden er indstillet til den højeste hastighed.</p> <p>7. Kontroller, at ekspansionsbeholderen ikke er ødelagt.</p> <p>8. Kontroller, at modstanden i vandkredsløbet ikke er for høj for pumpen. (se "10.4 Cirkulationspumpen").</p>
PbAnti-frysningstilstand		
<i>PP</i>	Tw_out - Tw_in usædvanlig beskyttelse	<p>Enheden vender automatisk tilbage til normal drift.</p> <p>1. Kontroller modstanden af de to sensorer.</p> <p>2. Kontroller de to sensorers placering.</p> <p>3. Ledningsforbindelsen til sensoren for vandindløb/udløb er løsnet. Tilslut den igen.</p> <p>4. Sensoren for vandindløb/udløb (TW_in /TW_out) er defekt, Skift en ny sensor.</p> <p>5. Firevejsventilen er blokeret. Genstart enheden igen for at lade ventilen ændre retning.</p> <p>6. Firevejsventilen er i stykker, udskift en ny ventil.</p>

Hvis enheden har EO- og Hb-fejl om vinteren, og enheden ikke repareres i tide, kan vandpumpen og

rørledningssystemet blive beskadiget af frysning, så EO- og Hb-fejl skal repareres i tide.

FEJLK ODE	FUNKTIONSFEJL ELLER BESKYTTELSE	FEJLÅRSAG OG KORRIGERENDE FORANSTALTNINGER
<i>E1</i>	Fase tab eller neutral ledning og strømførende ledning er forbundet omvendt (kun for trefaset enhed)	<ol style="list-style-type: none"> 1. Kontroller, at strømforsyningskablerne skal være forbundet stabilt, undgå fasetab. 2. Kontroller, om sekvensen af neutral ledning og spændingsførende ledning er forbundet omvendt.
<i>E5</i>	Fejl i kølemiddeludgangstemperaturføleren (T3) i kondensatoren.	<ol style="list-style-type: none"> 1. T3-sensorstikket er løst. Tilslut den igen. 2. T3-sensorstikket er vådt, eller der er vand i. Fjern vandet, og gør stikket tørt. Tilsæt vandtæt klæbemiddel. 3. T3-sensorfejl, udskift en ny sensor.
<i>E6</i>	Fejl i sensoren for den omgivende temperatur (T4).	<ol style="list-style-type: none"> 1. T4-sensorstikket er løst. Tilslut den igen. 2. T4-sensorstikket er vådt, eller der er vand i. Fjern vandet, og gør stikket tørt. Tilsæt vandtæt klæbemiddel. 3. T4-sensorfejl, skift en ny sensor.
<i>E9</i>	Fejl i sugetemperaturføler (Th)	<ol style="list-style-type: none"> 1. Th-sensorstikket er løst. Tilslut den igen. 2. Th-sensorstikket er vådt, eller der er vand i. Fjern vandet, og gør stikket tørt. Tilsæt vandtæt klæbemiddel. 3. Fejl i sensoren, skift en ny sensor.
<i>ER</i>	Fejl i udtømningsstemperatur sensor (Tp)	<ol style="list-style-type: none"> 1. Tp-sensorstikket er løst. Tilslut den igen. 2. Tp-sensorstikket er vådt, eller der er vand i. Fjern vandet, og gør stikket tørt. Tilsæt vandtæt klæbemiddel. 3. Tp-sensorfejl, skift en ny sensor.
<i>H0</i>	Kommunikationsfejl mellem hovedkort PCB B og hovedstyringskortet for hydraulikmodulet	<ol style="list-style-type: none"> 1. Ledningen er ikke forbundet mellem hovedstyringskort PCB B og hovedstyringskortet på hydraulikmodulet. 2. Kommunikationsledningssekvensen er ikke korrekt. Tilslut ledningen igen i den rigtige rækkefølge. 3. Uanset om der er et højt magnetfelt eller høj effekt interfererer, såsom elevatorer, store strømtransformatorer osv... For at tilføje en barriere for at beskytte enheden eller for at flytte enheden til et andet sted.
<i>H1</i>	Kommunikationsfejl mellem invertermodul PCB A og hovedstyringskort PCB B	<ol style="list-style-type: none"> 1. Om der er strøm til PCB og det drevne kort. Kontroller, om invertermodulets PCB-indikatorlys er tændt eller slukket. Hvis lyset er slukket, skal strømforsyningsledningen tilsluttes igen. 2. Hvis lyset er tændt, skal du kontrollere ledningsforbindelsen mellem invertermodulets PCB og hovedstyringskortets PCB, hvis ledningen er løsnet eller brudt, skal du tilslutte ledningen igen eller skifte en ny ledning. 3. Udskift et nyt hovedprintkort og drevet kort efter tur.
<i>H4</i>		<p>Summen af antallet af gange, hvor L0 og L1 forekommer i løbet af en time, er lig med tre. Se L0 og L1 for fejlbehandlingsmetoder</p>

Tre gange P6(L0/L1) beskytte

<i>H6</i>	Fejl i DC-blæseren	<ol style="list-style-type: none"> 1. Stærk vind eller tyfon nedenfor mod ventilatoren, for at få ventilatoren til at køre i den modsatte retning. Ændr enhedens retning eller søg ly for at undgå tyfonen under ventilatoren. 2. ventilatormotoren er i stykker, skal du udskifte en ny ventilatormotor.
<i>H7</i>	Beskyttelse mod spænding	<ol style="list-style-type: none"> 1. Om strømforsyningsindgangen er i det tilgængelige område. 2. Sluk og tænd flere gange hurtigt i løbet af kort tid. Lad enheden forblive slukket i mere end 3 minutter, hvorefter den tændes. 3. kredsløbsdelen af hovedkontrollkortet er defekt. Udskift et nyt hovedprintkort.
<i>H8</i>	Fejl i tryksensor	<ol style="list-style-type: none"> 1. Tryksensorstikket er løst, tilslut det igen. 2. Tryksensorfejl. udskift en ny sensor.
<i>HF</i>	Fejl på invertermodulkortet EE prom	<ol style="list-style-type: none"> 1. EEPROM-parameteren er en fejl, omskriv EEPROM-dataene. 2. EEPROM-chipdelen er ødelagt, udskift en ny EEPROM-chipdel. 3. Invertermodulkortet er ødelagt, udskift et nyt PCB.
<i>HH</i>	H6 vises 10 gange på 2 timer	Se H6
<i>HP</i>	Beskyttelse mod lavt tryk i køling $P_e < 0.6$ opstod 3 gange på en time	Se P0
<i>P0</i>	Beskyttelse af lavtryksafbryder	<ol style="list-style-type: none"> 1. Systemet mangler kølemiddelvolumen. Påfyld kølemidlet i den rigtige mængde. 2. Når der er varme- eller varmtvandstilstand, er den udendørs varmeveksler beskidt, eller der er noget blokeret på overfladen. Rengør den udendørs varmeveksler, eller fjern forhindringen. 3. Vandgennemstrømningen er for lav i køletilstand. Øg vandgennemstrømningen. 4. Den elektriske ekspansionsventil er låst, eller viklingsstikket er løst. Tryk på ventilhuset, og sæt stikket i/fra stikket flere gange for at sikre, at ventilen fungerer korrekt.

<p><i>P1</i></p>	<p>Beskyttelse af højtryksafbryder</p>	<p>Opvarmningstilstand, varmtvandstilstand:</p> <ol style="list-style-type: none"> 1. Vandgennemstrømningen er lav, vandtemperaturen er høj, og der er luft i vandsystemet. Slip luften fri. 2. Vandtrykket er lavere end 0,1 MPa, lad vandet for at lade trykket ligge i intervallet 0,15 ~ 0,2 MPa. 3. Overfyld kølemiddelmængden. Genopfyld kølemidlet i den rigtige mængde. 4. Den elektriske ekspansionsventil er låst, eller viklingsstikket er løst. Tryk på ventilhuset, og sæt stikket i/fra stikket flere gange for at sikre, at ventilen fungerer korrekt. Og installer viklingen på det rigtige sted DHW-tilstand: Vandbeholderens varmeveksler er mindre .køletilstand: <ol style="list-style-type: none"> 1. Varmevekslerdækslet er ikke fjernet. Fjern det. 2. Varmeveksleren er snavset, eller der er noget blokeret på overfladen. Rengør varmeveksleren, eller fjern forhindringen.
<p><i>P3</i></p>	<p>Overstrømsbeskyttelse af kompressor.</p>	<ol style="list-style-type: none"> 1. Samme årsag til P1. 2. Enhedens strømforsyningsspænding er lav, og strømspændingen til det ønskede område.
<p><i>P4</i></p>	<p>Beskyttelse mod høj afladningstemperatur.</p>	<ol style="list-style-type: none"> 1. Samme årsag til P1. 2. TW_out temp.sensor er løsnet Genforbind den.. 3. T1 temp.sensor er løsnet. Tilslut den igen. 4. T5 temp.sensor er løsnet. Tilslut den igen.
<p><i>Pd</i></p>	<p>Beskyttelse mod høj temperatur af kølemidlets udgangs-temperatur i kondensatoren.</p>	<ol style="list-style-type: none"> 1. Varmevekslerdækslet er ikke fjernet. Fjern det. 2. Varmeveksleren er snavset, eller der er noget blokeret på overfladen. Rengør varmeveksleren, eller fjern forhindringen. 3. Der er ikke tilstrækkelig plads omkring enheden til varmeveksling. 4. ventilatormotoren er i stykker, skal du udskifte en ny.

<p><i>b7</i></p>	<p>Beskyttelse af transducermodulets temperatur for høj</p>	<ol style="list-style-type: none"> 1. Enhedens strømforsyningsspænding er lav, øg strømspændingen til det ønskede område. 2. Rummet mellem enhederne er for snævert til varmeudveksling. Forøg afstanden mellem enhederne. 3. Varmeveksleren er snævset, eller der er noget blokeret på overfladen. Rengør varmeveksleren, eller fjern forhindringen. 4. Ventilatoren er ikke i gang. Ventilatormotor eller ventilator er i stykker, udskift en ny ventilator eller ventilatormotor. 5. Vandgennemstrømningen er lav, der er luft i systemet, eller pumpehøjden er ikke tilstrækkelig. Fjern luften, og vælg pumpen på ny. 6. Vandudgangstemperaturløleren er løs eller ødelagt, tilslut den igen, eller udskift en ny.
<p><i>F1</i></p>	<p>Beskyttelse mod lav DC-generatorspænding</p>	<ol style="list-style-type: none"> 1. Kontroller strømforsyningen. 2. Hvis strømforsyningen er OK, og kontrollér, om LED-lyset er OK, skal du kontrollere spændingen PN, hvis den er 380 V, kommer problemet normalt fra hovedkortet. Og hvis lyset er slukket, skal du afbryde strømmen, kontrollere IGBT'en, kontrollere disse dioxider, hvis spændingen ikke er korrekt, er inverterkortet beskadiget, skift det. 3. Og hvis disse IGBT er OK, hvilket betyder, at inverterkortet er OK, er strømformen ensretterbroen ikke korrekt, kontrollér broen. (Samme metode som IGBT, afbryd strømmen, kontrollér, om disse dioxider er beskadiget eller ej). 4. Hvis der normalt er F1, når kompressoren starter, er den mulige årsag hovedkortet. Hvis F1 forekommer ved start af ventilator, kan det skyldes inverterkortet.
<p><i>bH</i></p>	<p>PED PCB-fejl</p>	<ol style="list-style-type: none"> 1. Efter 5 minutters afbrydelsesinterval skal du tænde for strømmen igen og se, om den kan genoprettes; 2. Hvis den ikke kan genoprettes, skal du udskifte PED-sikkerhedspladen, tænde for strømmen igen og se, om den kan genoprettes; 3. Hvis det ikke kan genoprettes, skal IPM-modulkortet udskiftes.

P6	L0	Modulbeskyttelse	<ol style="list-style-type: none"> 1. Kontroller varmpumpesystemets tryk. 2. Kontroller kompressorens fasemodstand. 3. Kontroller forbindelsessekvensen for U, V, W-strømledningen mellem opfinderkortet og kompressoren. 4. Kontroller L1, L2, L3-strømforbindingen mellem opfinderkortet og filterkortet. 5. Kontroller opfinderkortet.
	L1	Beskyttelse af DC-generator mod lav spænding	
	L2	Beskyttelse af DC-generatrix mod højspænding	
	L4	MCE-fejlfunktion	
	L5	Beskyttelse mod nul-hastighed	
	L8	Hastighedsforskel > 15 Hz beskyttelse mellem det forreste og det bageste ur	
	L9	Hastighedsforskel > 15 Hz beskyttelse mellem den reelle og den indstillede hastighed	

14 TEKNISKE SPECIFIKATIONER

14.1 Generelt

Model	1-faset	1-faset	1-faset	3-faset
	4/6 kW	8/10 kW	12/14/16 kW	12/14/16 kW
Nominal kapacitet	Se de tekniske data			
Mål HxBxD	792x1295x429mm	945x1385x526mm	945x1385x526mm	945x1385x526mm
Vægt (uden backup-varmelegeme)				
Nettovægt	98kg	121kg	144kg	160
Bruttovægt	121kg	148kg	170kg	kg
				188
				kg
Vægt (der skal indbygges et backupvarmelegeme i enheden)				
Nettovægt	103kg	126kg	149kg	165kg
Bruttovægt	126kg	153kg	175kg	193kg
Tilslutninger				
vandindløb/udløb	G1 "BSP	G5/4 "BSP	G5/4 "BSP	G5/4 "BSP
b Vandafløb			slange	
Ekspansionsbeholdere			nippel	
volumen			8L	
Maksimalt arbejdstryk (MWP)			8 bar	
Pump	vandkølet	vandkølet	vandkølet	vandkølet
etype				
Nr. af hastighed/Variabel	hastighed	Variabel hastighed	Variabel hastighed	Variabel hastighed
Indre vandmængde	3.2L	3.2L	2.0L	2.0L
Overtryksventil vandkredsløb			3 bar	
Driftsområde - opvarmning				
på vandsiden			+12~+65°C	
køling			+5~+25°C	
Driftsområde -				

luftsideoptvarmning

-25~35°C

køling

-5~43°C

varmt brugsvand ved hjælp af varmepumpe

-25~43°C

14.2 Elektriske specifikationer

Model		1-faset 4/6/8/10/10/12/12/14/16kW	3-faset 12/14/16kW
Standard enhed	Strømforsyning	220-240V~ 50Hz	380-415V 3N~ 50Hz
	Nominal kørestrøm	Se "9.7.4 Krav til sikkerhedsudstyr".	
Backup-varmeapparat	Strømforsyning	Se "9.7.4 Krav til sikkerhedsudstyr".	
	Nominal kørestrøm		

15 INFORMATIONSSERVICE

1) Kontrol af området

Før arbejdet på systemer, der indeholder brændbare kølemidler, påbegyndes, er det nødvendigt at foretage sikkerhedskontrol for at sikre, at risikoen for antændelse er minimeret. Ved reparation af kølesystemet skal følgende forholdsregler overholdes, inden der udføres arbejde på systemet.

2) Arbejdsprocedure

Arbejdet skal udføres efter en kontrolleret procedure for at minimere risikoen for, at der er en brandfarlig gas eller damp til stede, mens arbejdet udføres.

3) Generelt arbejdsområde

Alt vedligeholdelsespersonale og andre, der arbejder i lokalområdet, skal instrueres om arten af det arbejde, der udføres. arbejde i lukkede rum skal undgås. Området omkring arbejdsområdet skal være afgrænset. Det skal sikres, at forholdene i området er gjort sikre ved at kontrollere brændbart materiale.

4) Kontrol af tilstedeværelse af kølemiddel

Området skal kontrolleres med en passende kølemiddeldetektor før og under arbejdet for at sikre, at teknikeren er opmærksom på potentielt brandfarlige atmosfærer. Det skal sikres, at det anvendte lækagesøgningssystem er egnet til brug med brændbare kølemidler, dvs. at det ikke giver gnister, er tilstrækkeligt forsejlet eller egentlig sikkert.

5) Tilstedeværelse af brandslukker

Hvis der skal udføres varmt arbejde på køleanlægget eller tilhørende dele, skal der være passende brandslukningsudstyr til rådighed. Der skal være en tørslukker eller en CO₂-brandslukker ved siden af opladningsområdet.

6) Ingen antændelseskilder

Personer, der udfører arbejde i forbindelse med et kølesystem, som indebærer, at rørsystemer, der indeholder eller har indeholdt brændbart kølemiddel, udsættes, må ikke anvende antændelseskilder på en sådan måde, at der kan opstå risiko for brand eller eksplosion. Alle mulige antændelseskilder, herunder cigaretrykning, skal holdes tilstrækkeligt langt væk fra stedet for installation, reparation, fjernelse og bortskaffelse, hvor brændbart kølemiddel eventuelt kan frigives til det omgivende rum. Inden arbejdet påbegyndes, skal området omkring udstyret undersøges for at sikre, at der ikke er nogen brandfarlige risici eller antændelsesrisici. Der skal opsættes skilte med "Røgforbud".

7) Ventilert område

Sørg for, at området er åbent eller tilstrækkeligt ventileret, før du bryder ind i systemet eller udfører varmt arbejde. Der skal fortsat være en vis grad af ventilation i den periode, hvor arbejdet udføres. Ventilationen skal sikre, at frigivet kølemiddel spredes sikkert og fortrinsvis udledes eksternt i atmosfæren.

8) Kontrol af køleudstyret

Når elektriske komponenter udskiftes, skal de være egnede til formålet og opfylde de korrekte specifikationer. Til enhver tid skal producentens retningslinjer for vedligeholdelse og service følges. I tvivlstilfælde skal producentens tekniske afdeling kontaktes for at få hjælp. Følgende kontroller skal foretages i forbindelse med installationer, hvor der anvendes brændbare kølemidler.

- Opladningsstørrelsen er i overensstemmelse med størrelsen af det rum, hvori de kølemiddelholdige dele er installeret. Ventilationsmaskineriet og ventilationsudløbene fungerer korrekt og er ikke blokeret.
 - Hvis der anvendes et indirekte kølekredsløb, skal de sekundære kredsløb kontrolleres for tilstedeværelse af kølemiddel; mærkningen på udstyret skal fortsat være synlig og læselig.
 - Mærkning og skilte, der er ulæselige, skal korrigeres.
- Kølerør eller kølekomponenter er monteret på en sådan måde, at det er usandsynligt, at de udsættes for stoffer, der kan ætse kølemiddelholdige komponenter, medmindre komponenterne er fremstillet af materialer, der i sig selv er modstandsdygtige over for ætning eller er passende beskyttet mod at blive ættet.

9) Kontrol af elektrisk udstyr

Reparation og vedligeholdelse af elektriske komponenter skal omfatte indledende sikkerhedskontrol og procedurer for inspektion af komponenter. Hvis der er en fejl, som kan bringe sikkerheden i fare, må der ikke tilsluttes elektrisk forsyning til kredsløbet, før den er blevet afhjulpet på tilfredsstillende vis. Hvis fejlen ikke kan udbedres straks, men det er nødvendigt at fortsætte driften, skal der anvendes en passende midlertidig løsning. Dette skal rapporteres til ejeren af udstyret, så alle parter er informeret.

Den indledende sikkerhedskontrol skal omfatte:

- at kondensatorer aflades: dette skal ske på en sikker måde for at undgå muligheden for gnister.
- At der ikke udsættes strømførende elektriske komponenter og ledninger under opladning, genopretning eller rensning af systemet. At der er kontinuitet i jordforbindelsen.

10) Reparation af forseglede komponenter

a) Under reparationer af forseglede komponenter skal alle elektriske forsyninger afbrydes fra det udstyr, der arbejdes på, før forseglede dæksler osv. fjernes. Hvis det er absolut nødvendigt at have elektrisk forsyning til udstyret under service, skal der på det mest kritiske punkt anbringes en permanent fungerende form for lækagesporing for at advare om en potentielt farlig situation.

b) Der skal lægges særlig vægt på følgende for at sikre, at der ved arbejde på elektriske komponenter ikke foretages ændringer af kabinettet på en sådan måde, at beskyttelsesniveauet påvirkes. Dette omfatter beskadigelse af kabler, for mange tilslutninger, terminaler, der ikke er udført i overensstemmelse med de oprindelige specifikationer, beskadigelse af pakninger, forkert montering af pakninger osv.

- Sørg for, at apparatet er forsvarligt monteret.
- Det skal sikres, at tætninger eller tætningsmaterialer ikke er blevet nedbrudt, så de ikke længere tjener det formål at forhindre indtrængen af brændbar atmosfære. Udskiftningsdele skal være i overensstemmelse med fabrikantens specifikationer.



Brugen af silikone-tætningsmiddel kan hæmme effektiviteten af visse typer udstyr til lækagesporing. Intrinsisk sikre komponenter behøver ikke at blive isoleret, før der arbejdes på dem.

11) Reparation af egensikre komponenter

Der må ikke påføres permanente induktive eller capacitive belastninger på kredsløbet uden at sikre, at de ikke overstiger den tilladte spænding og strømstyrke for det anvendte udstyr. Intrinsisk sikre komponenter er de eneste typer, som der kan arbejdes på under spænding i tilstedeværelse af en brandfarlig atmosfære. Prøvningsudstyret skal være af den korrekte størrelse. Komponenter må kun udskiftes med dele, der er specificeret af fabrikanten. Andre dele kan medføre, at kølemiddel i atmosfæren antændes ved en lækage.

12) Kabling

Kontroller, at kablerne ikke udsættes for slitage, korrosion, overdrevent tryk, vibrationer, skarpe kanter eller andre negative miljøpåvirkninger. Ved kontrollen skal der også tages hensyn til virkningerne af ældning eller vedvarende vibrationer fra kilder som kompressorer eller ventilatorer.

13) Påvisning af brændbare kølemidler

Der må under ingen omstændigheder anvendes potentielle antændelseskilder ved eftersøgning eller påvisning af kølemiddellækager. Der må ikke anvendes en halogenbrænder (eller andre detektorer, der anvender en åben flamme).

14) Metoder til påvisning af utætheder

Følgende metoder til lækagesporing anses for at være acceptable for systemer, der indeholder brændbare kølemidler. Elektronisk lækage detektorer skal anvendes til at detektere brændbare kølemidler, men følsomheden er muligvis ikke tilstrækkelig, eller det kan være nødvendigt at omkalibrering (detektorudstyret skal kalibreres i et kølemiddelfrit område). Det skal sikres, at detektoren ikke er en potentiel antændelseskilde og er egnet til kølemidlet. Udstyr til detektion af lækager skal indstilles på en procentdel af kølemidlets LFL og skal kalibreres til det anvendte kølemiddel, og den passende gasprocent (højest 25 %) bekræftes. Læksøgningsvæsker er egnede til brug med de fleste kølemidler, men anvendelse af rengøringsmidler, der indeholder klor, skal undgås, da klor kan reagere med kølemidlet og ætse kobberørene. Hvis der er mistanke om en lækage, skal al åben ild fjernes eller slukkes. Hvis der konstateres en lækage af kølemiddel, som kræver lodning, skal hele kølemidlet opsamles fra systemet eller isoleres (ved hjælp af afspærringsventiler) i en del af systemet, der er fjernet fra lækagen. Derefter skal der spules iltfrit nitrogen (OFN) gennem systemet både før og under lodningsprocessen.

15) Fjernelse og evakuering

Ved indbrud i kølekredsløbet for at foretage reparationer eller til andre formål skal der anvendes konventionelle procedurer. Det er dog vigtigt, at bedste praksis følges, da brændbarhed er en faktor, der skal tages i betragtning. Følgende procedure skal følges:

- Fjern kølemidlet;
- Rens kredsløbet med inert
- gas; Evakuér;
- Rens igen med inert gas;
- Åbn kredsløbet ved at skære eller lodde.

Kølemidlets fyldning skal genindvindes i de korrekte genvindingsflasker. Systemet skal skylles med OFN for at gøre enheden sikker. Det kan være nødvendigt at gentage denne proces flere gange.

Der må ikke anvendes trykluft eller ilt til denne opgave.

Skylning skal ske ved at bryde vakuumet i systemet med OFN og fortsætte med at fylde, indtil arbejdsstrykket er nået, derefter udluftning til atmosfæren og endelig nedtrækning til vakuum. Denne proces gentages, indtil der ikke længere er noget kølemiddel i systemet.

Når den endelige OFN-ladning er brugt, skal systemet udluftes til atmosfærisk tryk, så arbejdet kan finde sted. Denne operation er absolut nødvendig, hvis der skal foretages lodning af rørarbejdet.

Sørg for, at vakuumpumpens udtag ikke er lukket for nogen antændelseskilder, og at der er ventilation til rådighed.

16) Opkrævningsprocedurer

Ud over de konventionelle opladningsprocedurer skal følgende krav følges:

- Sørg for, at der ikke sker forurening af forskellige kølemidler, når der anvendes opladningsudstyr. Slangere eller ledninger skal være så korte som muligt for at minimere mængden af kølemiddel i dem.
- Cylindrene skal holdes oprejst.
- Sørg for, at kølesystemet er jordet, før systemet fyldes med kølemiddel. Mærk systemet,
- når påfyldningen er afsluttet (hvis det ikke allerede er sket).
- Der skal udvises stor forsigtighed med ikke at overfylde kølesystemet.
- Før systemet fyldes op igen, skal det trykprøves med OFN. Systemet skal tæthedsprøves efter endt påfyldning, men inden idriftsættelse. Der skal foretages en opfølgende tæthedsprøvning, inden systemet forlader byggepladsen.

17) Nedlukning

Før denne procedure udføres, er det vigtigt, at teknikeren er helt fortrolig med udstyret og alle dets detaljer. Det er anbefalet god praksis, at alle kølemidler genvindes på sikker vis. Inden opgaven udføres, skal der tages en olie- og kølemiddelprøve.

Hvis der er behov for analyse før genbrug af genvundet kølemiddel. Det er vigtigt, at der er elektrisk strøm til rådighed, før opgaven påbegyndes.

a) Bliv fortrolig med udstyret og dets funktion.

b) Isolere systemet elektrisk

c) Før du forsøger at udføre proceduren, skal du sikre dig, at:

- Der er om nødvendigt mekanisk håndteringsudstyr til rådighed til håndtering af
- kølemiddelflasker. Alt personligt beskyttelsesudstyr er tilgængeligt og anvendes korrekt.
- Genopretningsprocessen overvåges til enhver tid af en kompetent
- person. Genvindingsudstyr og flasker er i overensstemmelse med de relevante standarder.

d) Pump kølesystemet ned, hvis det er muligt.

e) Hvis det ikke er muligt at lave vakuum, skal du lave en manifold, så kølemidlet kan fjernes fra forskellige dele af systemet.

f) Sørg for, at cylinderen er placeret på vægten, før inddrivelsen finder sted.

g) Start indvindingsmaskinen, og brug den i overensstemmelse med producentens anvisninger.

h) Flasker må ikke overfyldes. (Ikke mere end 80 % volumen væskefyldning).

i) Overskrid ikke cylinderens maksimale arbejdsstryk, heller ikke midlertidigt.

j) Når flaskerne er blevet fyldt korrekt, og processen er afsluttet, skal du sørge for, at flaskerne og udstyret straks fjernes fra stedet, og at alle isolationsventiler på udstyret er lukket.

k) Genvundet kølemiddel må ikke fyldes i et andet kølesystem, medmindre det er blevet rensset og kontrolleret.

18) Mærkning

Udstyret skal være mærket med angivelse af, at det er blevet taget ud af drift og tømt for kølemiddel. Mærkatens skal være dateret og underskrevet. Det skal sikres, at der er etiketter på udstyret, som angiver, at udstyret indeholder brændbart kølemiddel.

19) Genopretning

Ved fjernelse af kølemiddel fra et system, enten med henblik på service eller nedlukning, anbefales det som god praksis, at alle kølemidler fjernes på sikker vis.

Ved overførsel af kølemiddel til flasker skal det sikres, at der kun anvendes egnede kølemiddelgenvindingsflasker. Sørg for, at der er det korrekte antal flasker til rådighed til at opbevare den samlede systemfyldning. Alle flasker, der skal anvendes, er beregnet til det genvundne kølemiddel og mærket til det pågældende kølemiddel (dvs. specielle flasker til genvinding af kølemiddel). Cylindrene skal være komplet med overtryksventil og tilhørende afspæringsventiler i funktionsdygtig stand.

Tomme genvindingsflasker evakueres og om muligt afkøles, før genvinding finder sted.

Udstyret til genvinding skal være i god stand med et sæt instruktioner vedrørende det udstyr, der er til rådighed, og det skal være egnet til genvinding af brændbare kølemidler. Desuden skal der være et sæt kalibrerede vægte til rådighed, som er i god stand til at fungere.

Slangerne skal være komplette med lækagefrie frakoblingskoblinger og i god stand. Før genvindingsmaskinen tages i brug, skal det kontrolleres, at den er i tilfredsstillende funktionsdygtig stand, at den er blevet korrekt vedligeholdt, og at alle tilknyttede elektriske komponenter er forseglet for at forhindre antændelse i tilfælde af frigivelse af kølemiddel. Kontakt producenten, hvis du er i tvivl.

Det genvundne kølemiddel skal returneres til kølemiddelleverandøren i den korrekte genvindingsflaske, og den relevante affaldsoverførselsattest skal udfærdiges. Kølemidler må ikke blandes i genvindingsenheder og især ikke i flasker.

Hvis kompressorer eller kompressorolier skal fjernes, skal det sikres, at de er blevet evakueret til et acceptabelt niveau for at sikre, at der ikke er brændbart kølemiddel tilbage i smøremidlet. Evakueringsprocessen skal udføres, inden kompressoren genindkobles til leverandørerne. Der må kun anvendes elektrisk opvarmning af kompressorhuset for at fremskynde denne proces. Når der tømmes olie fra et system, skal det ske på en sikker måde.

20) Transport, mærkning og opbevaring af enheder

Transport af udstyr, der indeholder brændbare kølemidler Overholdelse af transportreglerne.

Mærkning af udstyr ved hjælp af skilte Overholdelse af de lokale bestemmelser.

Bortskaffelse af udstyr, der anvender brændbare kølemidler Overholdelse af nationale bestemmelser. Opbevaring af udstyr/apparater.

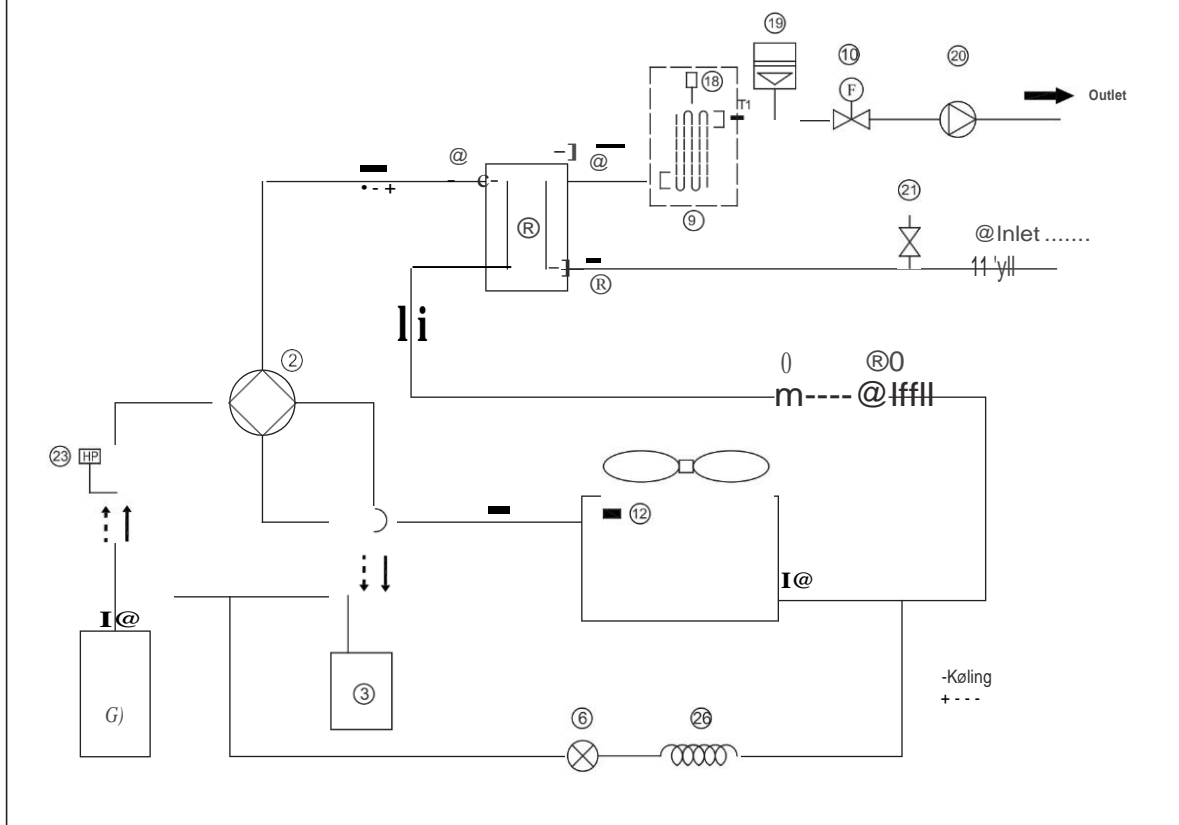
Opbevaring af udstyr skal ske i overensstemmelse med producentens anvisninger.

Opbevaring af emballeret (usolgt) udstyr .

Beskyttelsen af opbevaringspakken skal være konstrueret således, at mekanisk beskadigelse af udstyret inden i pakken ikke vil medføre en lækage af kølemidlets fyldning.

Det maksimale antal udstyrsdele, der må opbevares sammen, er fastsat i de lokale bestemmelser.

BILAG A:

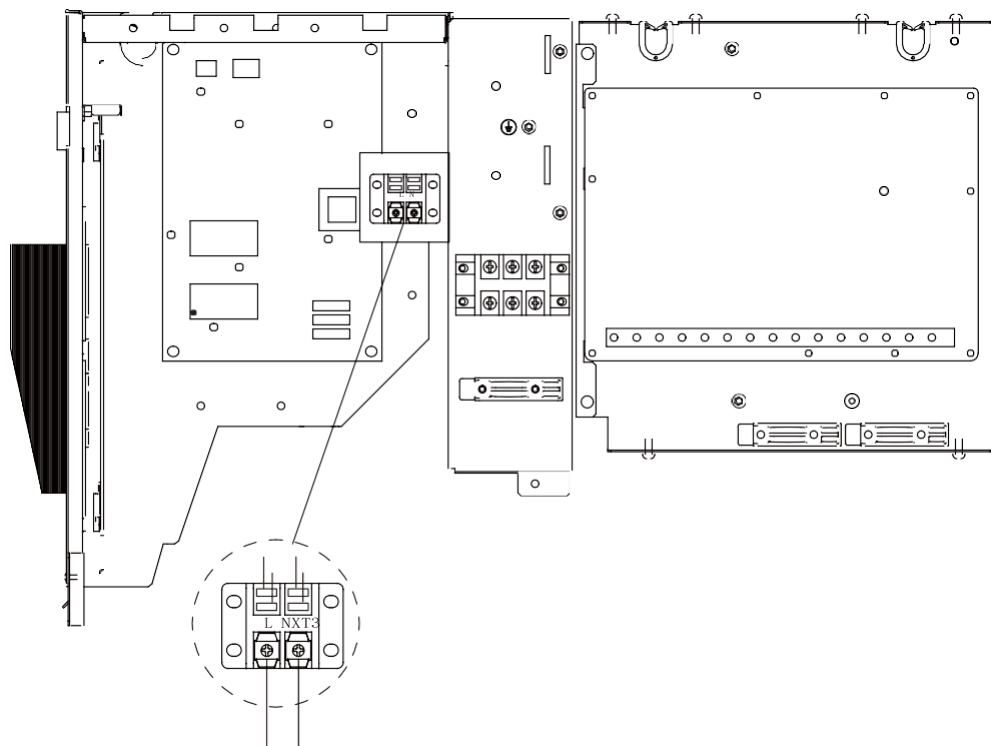


Item	Beskrivelse	Item	Beskrivelse
	Kompressor	14	Temperaturføler for kølemiddelindløb (væskerør)
2	4-vejsventil	15	Temperaturføler for kølemiddeludgang (gasrør)
3	Gas-væske-separator	16	Føler for vandudgangstemperatur
4	Varmeveksler på luftsiden	17	Sensor for vandindløbstemperatur
5	Elektronisk ekspansionsventil	18	Automatisk luftrensingsventil
6	Enkeltvejs elektromagnetisk ventil	19	Ekspansionsbeholder
7	Filter	20	Cirkulationspumpe
8	Varmeveksler på vandsiden (pladevarmeveksler)	21	Overtryksventil
9	Backup-varmeapparat (valgfrit)	22	Y-formet filter
10	Flow switch	23	Højtryksafbryder
11	Sensor for udtømningsgas	24	Lavtryksafbryder
12	Sensor for udendørs temperatur	25	Tryksensor
13	Fordampningsføler ved opvarmning (kondensatorføler ved køling)	26	Kapillær

BILAG K:

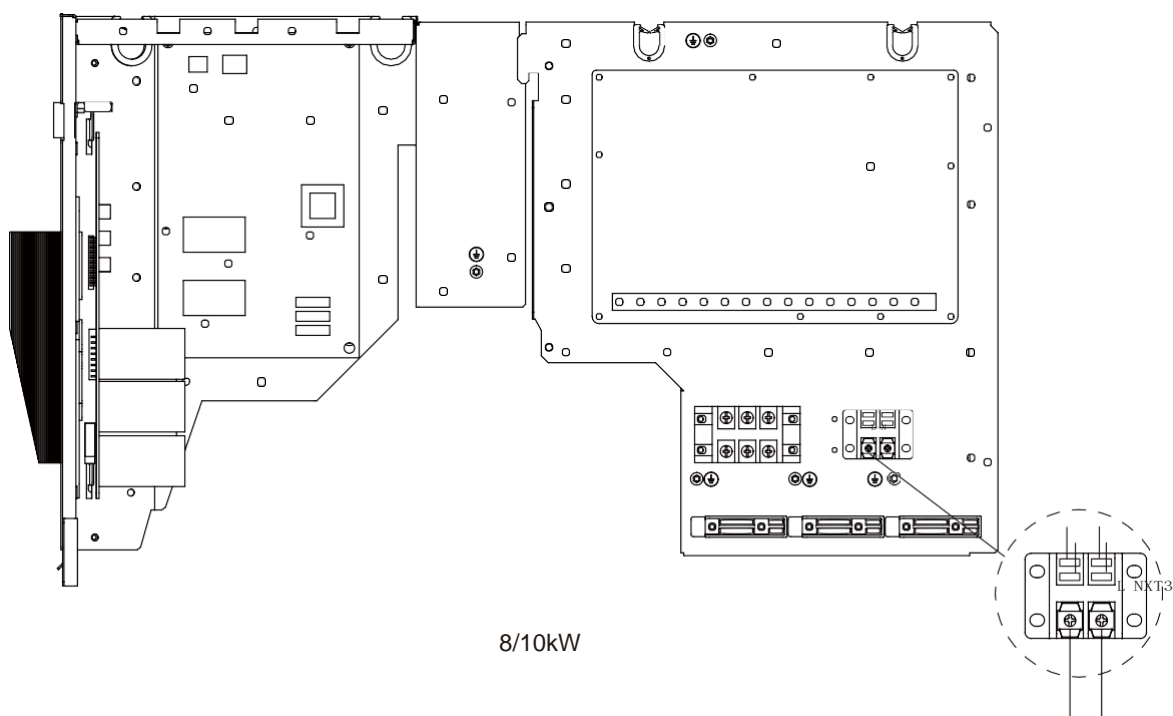
Sådan installeres E-opvarmningsbåndet ved afløbsudløbet (af kunden)

Tilslut ledningsafskærmningsbåndet ved afløbsudløbet til ledningsforbindelsen XT3.



Til
varmelegemet i
afløbsudløbet

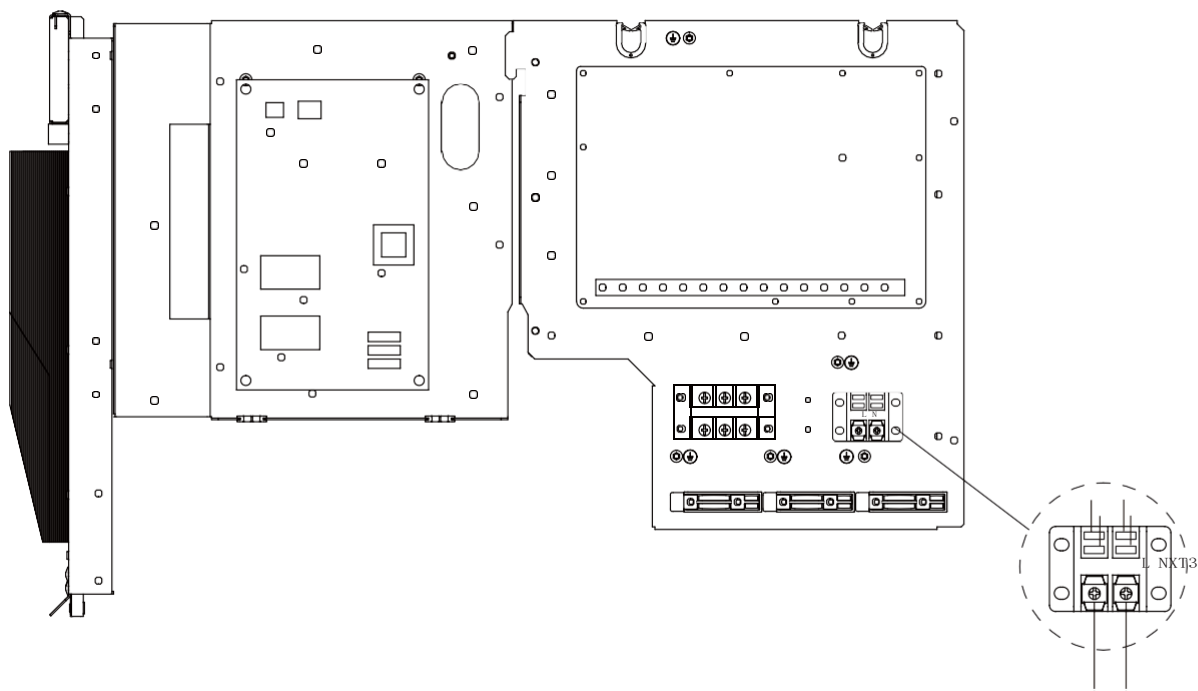
4/6kW



Til
varmelegemet i
afløbsudløbet

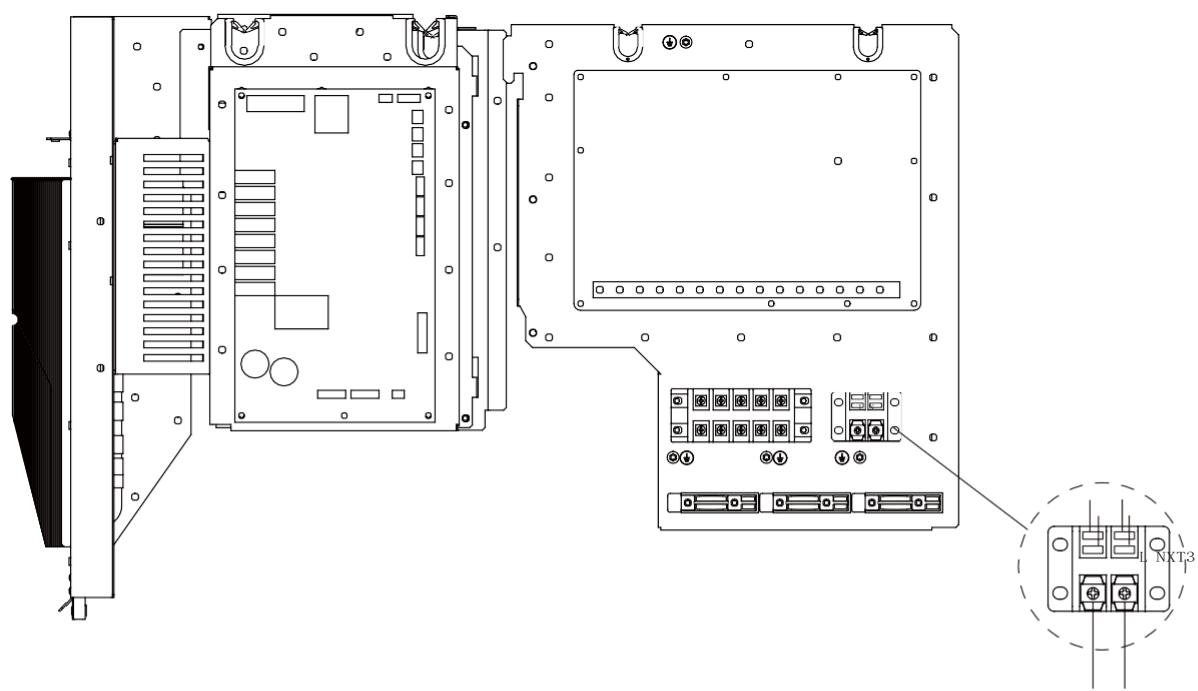
8/10kW

BILAG K:



12/14/16kW(1-fase)

Til
varmelegemet i
afløbsudløbet



12/14/16kW(3-faset)

Til
varmelegemet i
afløbsudløbet

BEMÆ RK:

Billedet er kun til reference, se venligst det faktiske produkt.

E-opvarmingsbåndets effekt må ikke overstige 40W/200mA, forsyningspænding 230VAC.

16125300002440 V.D



It + Fr + Es + Pt



Pl + Tu + Ro + Ru



De + NI

Manualer på forskellige sprog

印刷技术要求

材质	胶装，封面和封底材料双胶纸120克，内页100g双胶纸
规格	210*297(双面)
颜色	黑白
其他	/

设计更改记录（仅做说明用，不做菲林）

版本V.C-V.D: 1、增加可选配件清单及说明；

2、删除温度曲线部分内容，调整部分页面排版；

3、修改线控器操作部分界面参数；

4、增加P6故障代码

