

# Produktdatablad

Specifikationer



## Y/D-starter 11kW 230VAC

El-nr.:

7522419855

LC3D12AP7

EAN-nr: 3389110545739

## Egenskaber

Sortiment	TeSys "TeSys Deca"
Produktnavn	"TeSys Deca"
Produkttype	Star delta starter
Enhedsforkortelse	"LC3D"
til kobling af	Motor kontrol
Anvendelseskategori	AC-3
Konstruktion	Formonteret
Beskrivelse af poler	3 3P
power pole contact composition	3 3 NO
[Ue] Nominel driftsspænding	Effekt kredsløb: <= 690 V AC 25...400 Hz
[Ie] Nominelt strømforbrug	12 A (at <60 °C) at <= 440 V AC AC-3 for effekt kredsløb
motoreffekt i kW	11 kW ved 380/400 V AC 50/60 Hz 11 kW ved 415 v AC 50/60 Hz 11 kW ved 440 V AC 50/60 Hz 5,5 kW ved 220/230 V AC 50/60 Hz
kontrol strømkreds type	AC ved 50/60 Hz
styrespænding	230 V AC 50/60 Hz
auxiliary kontakt composition	1 NC til KM1 star kontaktor
[Uimp] impulsmodstandsspænding	6 kV i henhold til IEC 60947
Overspændingskategori	III
[Ui] Isolationsspænding	Effekt kredsløb: 690 V i henhold til IEC 60947-4-1 Effekt kredsløb: 600 V CSA certifieret Effekt kredsløb: 600 V UL certifieret Signal kredsløb: 690 V i henhold til IEC 60947-1 Signal kredsløb: 600 V CSA certifieret Signal kredsløb: 600 V UL certifieret
elektrisk holdbarhed	2 Mcyklus 12 A AC-3 på Ue <= 440 V
safety cover	Beskyttet cover
aflasningstype	Mekanisk
Montagetilbehør	Plade
Standarder	IEC 60947-5-1 IEC 60947-4-1 CSA C22.2 No 14 EN 60947-5-1 UL 508 EN 60947-4-1 "IEC 60335-1"

<b>Produktcertificeringer</b>	DNV CSA BV LROS (Lloyds register of shipping) CCC RINA GL GOST UL
-------------------------------	---

## Produktinformationer

<b>tilslutningsklemmer</b>	Effekt kredsløb: skruesklemmer 1 1...4 mm <sup>2</sup> - cable stiffness: Fleksibel Uden kabeltylle Effekt kredsløb: skruesklemmer 2 1...4 mm <sup>2</sup> - cable stiffness: Fleksibel Uden kabeltylle Effekt kredsløb: skruesklemmer 1 1...4 mm <sup>2</sup> - cable stiffness: Fleksibel Med kabeltylle Effekt kredsløb: skruesklemmer 2 1...2,5 mm <sup>2</sup> - cable stiffness: Fleksibel Med kabeltylle Effekt kredsløb: skruesklemmer 1 1...4 mm <sup>2</sup> - cable stiffness: stiv Uden kabeltylle Effekt kredsløb: skruesklemmer 2 1...4 mm <sup>2</sup> - cable stiffness: stiv Uden kabeltylle Styrekredsløb: skruesklemmer 1 1...4 mm <sup>2</sup> - cable stiffness: Fleksibel Uden kabeltylle Styrekredsløb: skruesklemmer 2 1...4 mm <sup>2</sup> - cable stiffness: Fleksibel Uden kabeltylle Styrekredsløb: skruesklemmer 1 1...4 mm <sup>2</sup> - cable stiffness: Fleksibel Med kabeltylle Styrekredsløb: skruesklemmer 2 1...2,5 mm <sup>2</sup> - cable stiffness: Fleksibel Med kabeltylle Styrekredsløb: skruesklemmer 1 1...4 mm <sup>2</sup> - cable stiffness: stiv Uden kabeltylle Styrekredsløb: skruesklemmer 2 1...4 mm <sup>2</sup> - cable stiffness: stiv Uden kabeltylle
<b>tilspændingsmoment</b>	Effekt kredsløb: 1,7 N.m - på skruesklemmer - med skruetrækker fladt Ø 6 mm Effekt kredsløb: 1,7 N.m - på skruesklemmer - med skruetrækker Philips No 2 Styrekredsløb: 1,7 N.m - på skruesklemmer - med skruetrækker fladt Ø 6 mm Styrekredsløb: 1,7 N.m - på skruesklemmer - med skruetrækker Philips No 2 Effekt kredsløb: 1,7 N.m - på skruesklemmer - med skruetrækker pozidriv nr. 2 Styrekredsløb: 1,7 N.m - på skruesklemmer - med skruetrækker pozidriv nr. 2
<b>Mekanisk holdbarhed</b>	15 Mcyklus
<b>Maximum operating rate</b>	30 cyc/h ved <60 °C
<b>starting tid</b>	30 s
<b>kul technology</b>	Uden built-i suppressor modul
<b>styrekredsens spændingsgrænser</b>	Drop-out: 0.3...0.6 Uc at 50/60 Hz (at <60 °C) Operational: 0.8...1.1 Uc at 50 Hz (at <60 °C) Operational: 0.85...1.1 Uc at 60 Hz (at <60 °C)
<b>indkoblingseffekt i VA</b>	70 VA 60 Hz cos phi 0,75 (at 20 °C) 70 VA 50 Hz cos phi 0,75 (at 20 °C)
<b>Holdetid strømforbrug i VA</b>	7,5 VA 60 Hz cos phi 0,3 (at 20 °C) 7 VA 50 Hz cos phi 0,3 (at 20 °C)
<b>strømvarmetab</b>	2...3 W ved 50/60 Hz
<b>hjelpekontakttype</b>	Mekaniskly linked i henhold til IEC 60947-5-1 3 1 NO + 1 NC Intern kontakt i henhold til IEC 60947-4-1 3 1 NC
<b>signalkredsfrekvens</b>	25...400 Hz
<b>minimum sluttestrøm</b>	5 mA for signal kredsløb
<b>minimum switching voltage</b>	17 V til signal kredsløb
<b>ingen overlappende tid</b>	1,5 milisekund på de-energinisering mellem NC og NO kontakt 1,5 milisekund på energien mellem NC og NO kontakt
<b>bredde</b>	143 mm
<b>Højde</b>	124 mm
<b>Dybde</b>	143 mm
<b>Vægt</b>	1,53 kg

## Miljø

isolationsmodstand	> 10 MOhm for signal kredsløb
IP kapslingsklasse	IP20 Fronten i henhold til IEC 60529
climatic medstand	i henhold til IACS E10 i henhold til IEC 60947-1 Annex Q category D
beskyttelsesbehandling	TH i henhold til IEC 60068-2-30
Forureningsgrad	3
Omgivelsestemperatur ved opbevaring	-60...80 °C
temperatur ved drift	-40...70 °C ved Uc
driftshøjde	3000 m uden tab
brandmodstand	850 °C i henhold til IEC 60695-2-1
flammemodstand	V1 i henhold til UL 94
Mekanisk robusthed	Vibrationer kontaktor åben: 2 Gn, 5...300 Hz Vibrationer kontaktor lukket: 4 Gn, 5...300 Hz Sjok kontaktor åben: 10 Gn til 11 ms Sjok kontaktor lukket: 15 Gn til 11 ms

## Forpakkingsinformation

Enhedstype af pakke 1	PCE
Antal enheder i pakke 1	1
Pakke 1 Højde	16,000 cm
Pakke 1 Længde	17,500 cm
Package 1 Length	23,000 cm
Pakke 1 Vægt	1,617 kg
Enhedstype af pakke 2	P06
Antal enheder i pakke 2	27
Pakke 2 Højde	75,000 cm
Pakke 2 Bredde	60,000 cm
Pakke 2 Længde	80,000 cm
Pakke 2 Vægt	52,500 kg

## Logistik informationer

Oprindelsesland	FR
-----------------	----

## Garanti

Garanti	18 months
---------	-----------

## Environmental Data

Schneider Electric's mål er at opnå Net Zero-status i 2050 gennem partnerskaber med forsyningskæden, materialer med lavere påvirkning og cirkularitet via vores igangværende kampagne "Use Better, Use Longer, Use Again" for at forlænge produkternes levetid og genbrugelighed.

[Forklaring af Environmental Data](#) >

[Sådan vurderer vi produktets bæredygtighed](#) >

### Miljøaftryk

CO2-belastning (kg CO2 eq.) 73

Miljøoplysning [Miljøprofil for produkt](#)

### Use Better

#### Materialer og emballage

Pakke med genbrugspap Yes

Emballage uden plast No

[EU RoHS-direktivet](#) Overensstemmende

Reach-forordning [REACH-erklæring](#)

PVC fri Ja

### Use Again

#### Ompakning og genfremstilling

Cirkularitetsprofil [Oplysninger om udtjent udstyr](#)

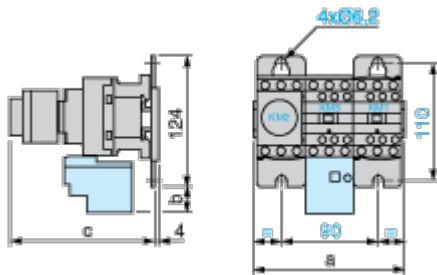
Returnering No

WEEE  Produktet skal bortskaffes på EU's markeder efter en specifik affaldsindsamling og må aldrig ende i skraldespande

Dimensions Drawings

Dimensions

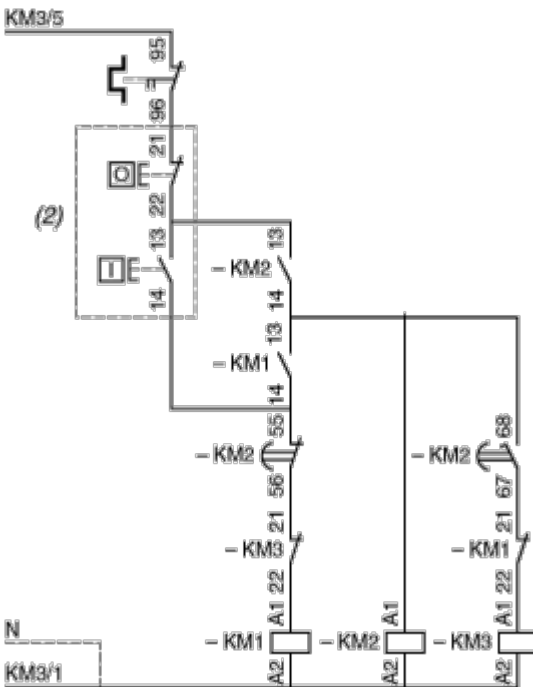
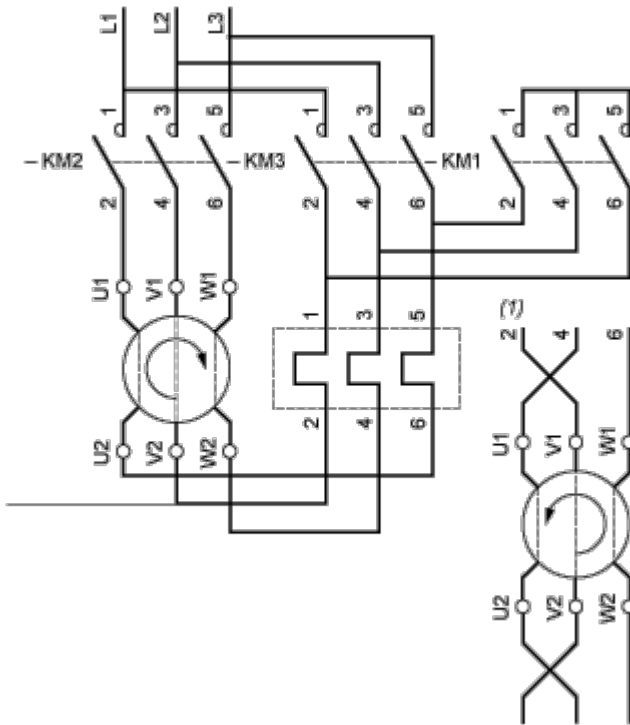
---



LC3		D09A	D12A	D18A	D32A
<b>a</b>		143	143	144	165
<b>b</b>		26.5	26.5	26.5	32.5
<b>c</b>	with LAD S	139	139	139	145
	with LAD S and sealing cover	143	143	143	149

Connections and Schema

Wiring



- (1) Recommended cabling for reversal of motor rotation (standard motor, viewed from shaft end).
- (2) Remote control.

**NOTE:** LC3 D09A to D18A: Mechanical interlock between KM3 and KM1.

