

Produktdatablad

Specifikationer



Modicon TM3-udvidelsesmodul. 4 analog input. $\pm 10\text{V}/0\text{-}20\text{mA}/4\text{-}20\text{mA}$ 12 bits. 24 V DC. Skrueterminaler

EI-nr.:
7586047438

TM3AI4

EAN-nr: 3606480648908

Egenskaber

Produktserie	Modicon TM3
Produkttype	Analog indgangsmodul
Passer til serien	Modicon M221 Modicon M241 Modicon M251 "Modicon M262"
Analoge Indgange	4
analog indgangstype	strøm 4...20 mA strøm 0...20 mA voltage 0...10 V voltage "- 10...10 V"

Produktinformationer

Opløsning	12 bits 11 bits + fortegn
tilladelig vedvarende overbelastning	13 V, analog input type: voltage 40 mA, analog input type: strøm
indgangsimpedans	≤ 50 Ohm strøm ≥ 1 MOhm voltage
LSB værdi	2.44 mV 0...10 Vvoltage 4.88 mV "- 10...10 V"voltage 4.88 μA 0...20 mAstrøm 3.91 μA 4...20 mAstrøm
Konverteringstid	1 ms + 1 ms pr. kanal + 1 kontroller cycle tid
prøvevarighed	1 milisekund
fejltolerance	+/- 0.1 % af fuld skala at 25 °C +/- 1 % af fuld skala
Temperaturdrift	+/- 0.006 %FS/°C
gentagelsesnøjagtighed	+/-0.5 %FS
non-linearity	+/- 0.2 %FS
cross talk	" ≤ 1 LSB"
Nominel forsyningsspænding [Us]	24 V DC
Grænse for forsyningsspænding	20,4...28,8 V
Ledningstype	Snoede afskærmet kabel ≤ 30 m til indgang kredsløb
Strømforbrug	35 mA ved 5 V DC via bus konnektor ingen belastning 45 mA ved 5 V DC via bus konnektor fuld belastning 30 mA ved 24 V DC via ekstern forsyning
lokal indikering	1 LED (grøn) for PWR

elektrisk tilslutning	10 1.5 mm ² aftagelig skrue terminal med pitch 3.81 mm justering til inputs og forsyning 10 1.5 mm ² aftagelig skrue terminal med pitch 3.81 mm justering til inputs
isolation	Mellem input og forsyning ved 1500 V AC Mellem input og intern logic ved 500 V AC
Mærkning	CE
stødholdbarhed	1 kV effektforsyning fælles mode i henhold til IEC 61000-4-5 0,5 kV effektforsyning differential tilstand i henhold til IEC 61000-4-5 1 kV indgang fælles mode i henhold til IEC 61000-4-5
montagevejledning	Top hved type TH35-15 skinne i henhold til "IEC 60715" Top hat type TH35-7.5 skinne i henhold til "IEC 60715" plate or panel med fixing kit
Højde	90 mm
Dybde	70 mm
bredde	23,6 mm
Vægt	0,11 kg

Miljø

Standarder	IEC 61131-2
Produktcertificeringer	CE "UKCA" RCM EAC cULus cULus HazLoc
Modstandsdygtighed overfor statisk elektricitet	8 kV i luft i henhold til IEC 61000-4-2 4 kV på kontakt i henhold til IEC 61000-4-2
resistance to electromagnetic fields	10 V/m 80 MHz...1 GHz i henhold til IEC 61000-4-3 3 V/m 1.4 GHz...2 GHz i henhold til IEC 61000-4-3 1 V/m 2 GHz...3 GHz i henhold til IEC 61000-4-3
modstand mod magnetiske felter	30 A/m i henhold til "IEC 61000-4-8"
modstand mod hurtige transienter	1 kV i henhold til IEC 61000-4-4 (I/O)
modstand mod inducerede forstyrrelser, induceret a	10 V 0.15...80 MHz i henhold til IEC 61000-4-6 3 V spot frequency (2, 3, 4, 6.2, 8.2, 12.6, 16.5, 18.8, 22, 25 MHz) i henhold til Marine specificatipå (LR, ABS, DNV, GL)
elektromagnetisk stråling	Radiated emissions - testniveau: 40 dB μ V/m QP klasse A 10 m) ved 30...230 MHz i henhold til IEC 55011 Radiated emissions - testniveau: 47 dB μ V/m QP klasse A 10 m) ved 230...1000 MHz i henhold til IEC 55011
imunitet over for microafbrydelser	10 milisekund
temperatur ved drift	-10...55 °C horisontal installation -10...35 °C vertikal installation
Omgivelsestemperatur ved opbevaring	-25...70 °C
Relativ fugtighed	10...95 %, Uden kondensering (i operation) 10...95 %, Uden kondensering (i storage)
IP kapslingsklasse	IP20
Forureningsgrad	2
Driftshøjde	0...2000 m
opbevaringshøjde	0...3000 m
vibrationsmodstand	3.5 mm ved 5...8.4 Hz til DIN-skinne 3 gn ved 8.4...150 Hz til DIN-skinne
chokmodstand	15 gn til 11 milisekund

Forpakkingsinformation

Enhedstype af pakke 1	PCE
Antal enheder i pakke 1	1
Pakke 1 Højde	7,585 cm
Pakke 1 Længde	10,598 cm
Package 1 Length	12,814 cm
Pakke 1 Vægt	210,0 g
Enhedstype af pakke 2	S04
Antal enheder i pakke 2	42
Pakke 2 Højde	30 cm
Pakke 2 Bredde	40 cm
Pakke 2 Længde	60 cm
Pakke 2 Vægt	10,08 kg
Enhedstype af pakke 3	P12
Antal enheder i pakke 3	504
Pakke 3 Højde	105 cm
Pakke 3 Bredde	120 cm
Pakke 3 Længde	80 cm
Pakke 3 Vægt	132 kg

Logistik informationer

Oprindelsesland	JP
-----------------	----

Environmental Data

Schneider Electric's mål er at opnå Net Zero-status i 2050 gennem partnerskaber med forsyningskæden, materialer med lavere påvirkning og cirkularitet via vores igangværende kampagne "Use Better, Use Longer, Use Again" for at forlænge produkternes levetid og genbrugelighed.

[Forklaring af Environmental Data >](#)

[Sådan vurderer vi produktets bæredygtighed >](#)

Miljøfodaftryk

CO2-belastning (kg CO2 eq.) 42

Miljøoplysning [Miljøprofil for produkt](#)

Use Better

Materialer og emballage

Pakke med genbrugspap Yes

Emballage uden plast Yes

[EU RoHS-direktivet](#)

Proaktiv overensstemmelse (produkt ikke omfattet af EU RoHS)

SCIP-nummer 8cbb1087-a75b-41b8-ac43-a70c33593fb1

Reach-forordning [REACH-erklæring](#)

PVC fri Ja


Use Again

Ompakning og genfremstilling

Cirkularitetsprofil [Oplysninger om udtjent udstyr](#)

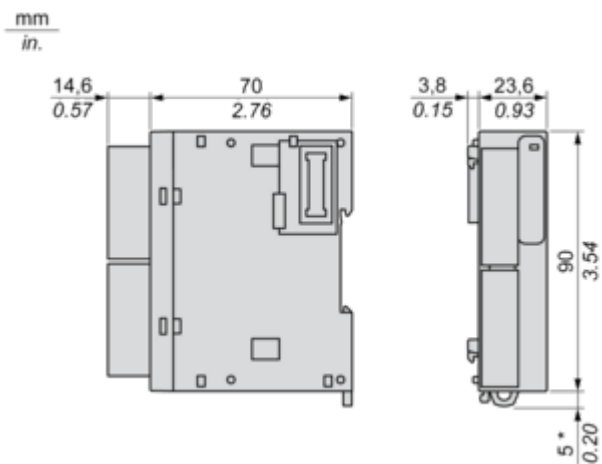
Returnering No

WEEE

 Produktet skal bortskaffes på EU's markeder efter en specifik affaldsindsamling og må aldrig ende i skraldespande

Dimensions Drawings

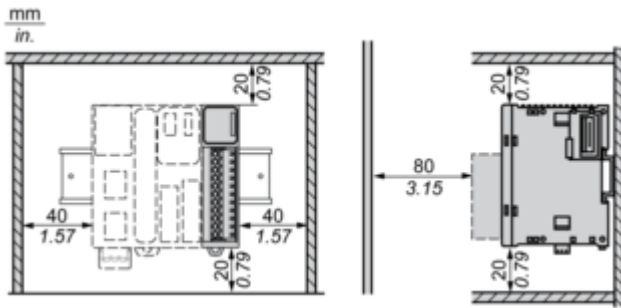
Dimensions



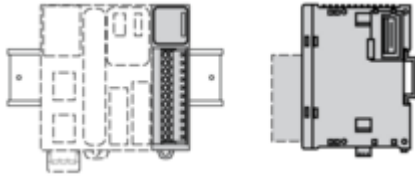
(*) 8.5 mm/0.33 in when the clamp is pulled out.

Mounting and Clearance

Spacing Requirements



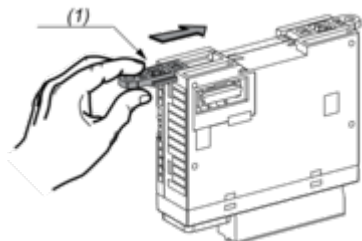
Mounting on a Rail



Incorrect Mounting

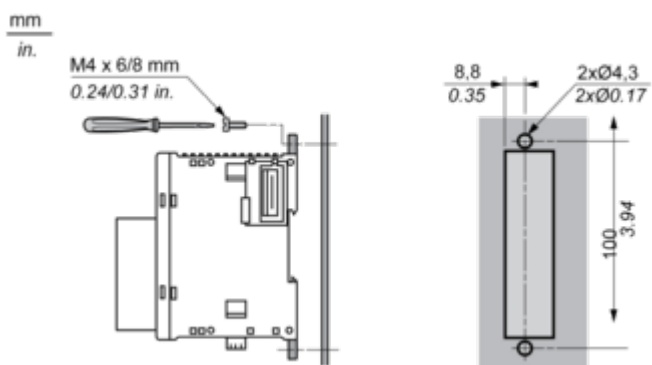


Mounting on a Panel Surface



(1) Install a mounting strip

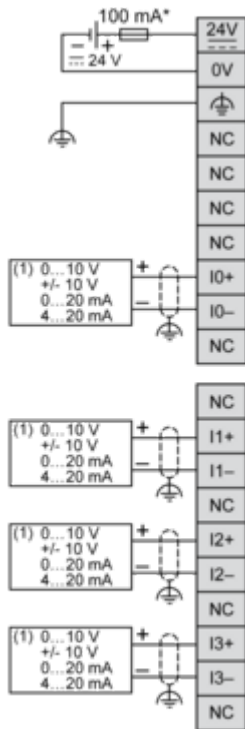
Mounting Hole Layout



Connections and Schema

Analogue Input Module

Wiring Diagram (Current / Voltage)



(*) Type T fuse

(1) Current/Voltage analog output device