

Produktdatablad

Specifikationer



Cover frame, Merten M-Smart, 1 gang, polar white

MTN478119

EAN-nr: 3606485096407

Egenskaber

Sortiment	Merten System M
Produktserie	Merten System M
Designserie	M-Smart
Produkttype	Designramme

Produktinformationer

Antal moduler	1 modul
Farve	Polar hvid (RAL 9010)
Overfladebehandling	Brilliant
materiale	Polykarbonat
Montageform	Horisontal og vertikal
IP kapslingsklasse	IP20
marked segmentering	Bolig Mindre erhverv

Forpakkingsinformation

Enhedstype af pakke 1	PCE
Antal enheder i pakke 1	1
Pakke 1 Højde	1,400 cm
Pakke 1 Længde	8,100 cm
Package 1 Length	8,200 cm
Pakke 1 Vægt	14,000 g
Enhedstype af pakke 2	BB1
Antal enheder i pakke 2	10
Pakke 2 Højde	8,900 cm
Pakke 2 Bredde	8,900 cm
Pakke 2 Længde	12,300 cm
Pakke 2 Vægt	186,000 g
Enhedstype af pakke 3	CAR
Antal enheder i pakke 3	300
Pakke 3 Højde	30,700 cm
Pakke 3 Bredde	33,900 cm

Pakke 3 Længde	40,500 cm
----------------	-----------

Pakke 3 Vægt	6,088 kg
--------------	----------

Garanti

Garanti	18 months
---------	-----------

Environmental Data

Schneider Electric's mål er at opnå Net Zero-status i 2050 gennem partnerskaber med forsyningskæden, materialer med lavere påvirkning og cirkularitet via vores igangværende kampagne "Use Better, Use Longer, Use Again" for at forlænge produkternes levetid og genbrugelighed.

[Forklaring af Environmental Data >](#)

[Sådan vurderer vi produktets bæredygtighed >](#)

Miljøfodaftryk

CO2-belastning (kg CO2 eq.)

1

Miljøoplysning

[Miljøprofil for produkt](#)

Use Better

Materialer og emballage

Pakke med genbrugspap

No

Emballage uden plast

No

[EU RoHS-direktivet](#)

Proaktiv overensstemmelse (produkt ikke omfattet af EU RoHS)

SCIP-nummer

59bc1733-7007-4ba6-bfd5-f7904c7d9a13

Reach-forordning

[REACH-erklæring](#)

Use Again

Ompakning og genfremstilling

Cirkularitetsprofil

Ikke behov for specifikke genbrugsprocesser

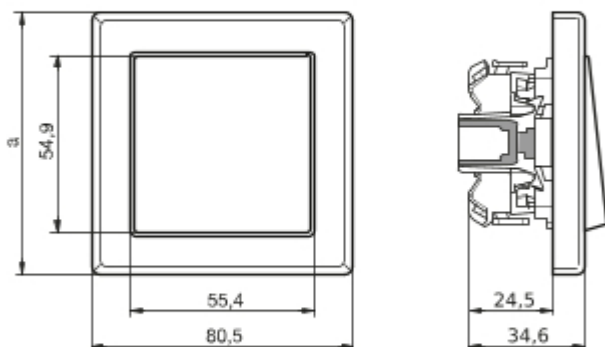
Returnering

No

Technical Illustration

Dimensions

Rocker switch QuickFlex 



Merten M-Smart