

Produktdatablad

Specifikationer



Konventionelt Gruppe modul, Esmi Impresia

FFS06741006

EAN-nr: 6430043859831

Egenskaber

Produktserie	Esmi addressable components for ELC range
Produkttype	Zone module

Produktinformationer

[Ue] Nominel driftsspænding	"15...32 V" DC
Strømforbrug	"150 μ A" ved 27 V DC external power source maksimum 3 mA LED on 5.5 mA loop powered 50 mA alarm maksimum
Permissible voltage ripple	27 V (24...30 V)DC
Farve	Grå
Medfølgende udstyr	Isolator
Ledertværsnit	0,5...2,5 mm ²
Montagested	Indendørs Udendørs
Max. number of conventional detectors in one zone	32 detectors
længde	176 mm
Højde	57 mm
bredde	126 mm
Vægt	320 g
materiale	PMMA (polymethyl methacrylate)

Miljø

Standarder	"EN 54-17" "EN 54-18"
Produktcertificeringer	CPR
IP kapslingsklasse	IP55
relativ fugtighed	0...96 % ikke-kondenserende
Omgivelsestemperatur under drift	-10...60 °C

Forpakkingsinformation

Enhedstype af pakke 1	PCE
Antal enheder i pakke 1	1
Pakke 1 Højde	19,8 cm

Pakke 1 Længde	13,6 cm
-----------------------	---------

Package 1 Length	6,4 cm
-------------------------	--------

Pakke 1 Vægt	400 g
---------------------	-------

Logistik informationer

Oprindelsesland	BG
------------------------	----


Environmental Data

Schneider Electric's mål er at opnå Net Zero-status i 2050 gennem partnerskaber med forsyningskæden, materialer med lavere påvirkning og cirkularitet via vores igangværende kampagne "Use Better, Use Longer, Use Again" for at forlænge produkternes levetid og genbrugelighed.

[Forklaring af Environmental Data](#) >

[Sådan vurderer vi produktets bæredygtighed](#) >

Use Better

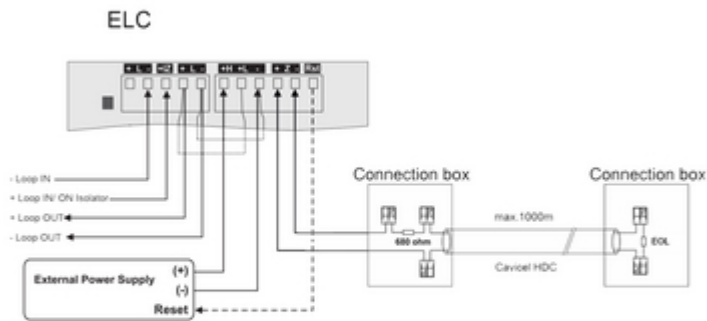
 Materialer og emballage	
Pakke med genbrugspap	No
Emballage uden plast	No
EU RoHS-direktivet	I overensstemmelse med undtagelser
SCIP-nummer	9800bbd9-bb17-44c0-a6b7-8acfb32d2bac
Reach-forordning	REACH-erklæring

Use Again

 Ompakning og genfremstilling	
Returnering	No
WEEE	 Produktet skal bortskaffes på EU's markeder efter en specifik affaldsindsamling og må aldrig ende i skraldespande

Technical Illustration

Wiring diagram



Note: The dotted line for power supply is permitted when the linear heat detection cable is used.