

Produktdatablad

Specifikationer



Harmony sokkel 6 mm med skrueterminaler for RSL stikbensrelæer og for 12-24VAC/DC forsyning

El-nr.:
7522602206

RSLZVA1

EAN-nr: 3606480078026

Egenskaber

Produktserie	Harmony Electromechanical Relays
Enhedsforkortelse	"RSLZ"
Produkttype	Socket
Konstruktion	Som løsd dele
Kompatibilitet	Plug-in relæ "RSL" med 1 C/O kontakt ved 12 V DC Plug-in relæ "RSL" med 1 C/O kontakt ved 24 V DC
Kontakttype og sammensætning	1 C/O
[Ith] traditionel udendørs termisk strøm	6 A
switching spænding	12 V AC/DC 24 V AC/DC
mærkespændingsgrænser	11.4...14.4 V 21.6...28.8 V
[Ue] Nominel driftsspænding	"< 300 V" AC

Produktinformationer

Produktgruppe	RSL_CON_12-24
klemmeform	Flad
tilslutningsklemmearrangement	Separat
tilslutningsklemmer	Connector, 1 x 0.2...1 x 2.5 mm ² (AWG 24...AWG 14) Fleksibel Med kabeltulle Connector, 1 x 0.2...1 x 2.5 mm ² (AWG 24...AWG 14) stiv Uden kabeltulle
Kompatibilitetskode	RSLZ
spændingsmoment	< 0.4 N.m til M2.5 skrue(r)
fastgørelse	Plastik compressipå spring (35 mm symmetrisk DIN skinne)
Impulsmodstandsspænding [Uimp]	3,6 kV
Overspændingskategori	III
Forureningsgrad	3
Mindst mulige salgantal	10
Bredde	6,2 mm
Højde	78,6 mm
Dybde	95 mm
Vægt	0,023 kg

Miljø

IP kapslingsklasse	IP20 conforming to IEC 60529
Standarder	"IEC 61984" UL 508
Produktcertificeringer	CSA GOST
Mærkning	CE
Omgivelsestemperatur ved opbevaring	-40...85 °C
Omgivelsestemperatur under drift	-40...70 °C

Forpakkingsinformation

Enhedstype af pakke 1	PCE
Antal enheder i pakke 1	1
Pakke 1 Højde	8,500 cm
Pakke 1 Længde	7,200 cm
Package 1 Length	5,400 cm
Pakke 1 Vægt	23,000 g
Enhedstype af pakke 2	BB1
Antal enheder i pakke 2	10
Pakke 2 Højde	8,500 cm
Pakke 2 Bredde	7,200 cm
Pakke 2 Længde	10,800 cm
Pakke 2 Vægt	259,000 g
Enhedstype af pakke 3	S03
Antal enheder i pakke 3	300
Pakke 3 Højde	30,000 cm
Pakke 3 Bredde	30,000 cm
Pakke 3 Længde	40,000 cm
Pakke 3 Vægt	8,395 kg

Logistik informationer

Oprindelsesland	CN
-----------------	----

Garanti

Garanti	18 months
---------	-----------

Environmental Data

Schneider Electric's mål er at opnå Net Zero-status i 2050 gennem partnerskaber med forsyningskæden, materialer med lavere påvirkning og cirkularitet via vores igangværende kampagne "Use Better, Use Longer, Use Again" for at forlænge produkternes levetid og genbrugelighed.

[Forklaring af Environmental Data >](#)

[Sådan vurderer vi produktets bæredygtighed >](#)

Miljøaftryk

CO2-belastning (kg CO2 eq.) 1

Miljøoplysning [Miljøprofil for produkt](#)

Use Better

Materialer og emballage

Pakke med genbrugspap Yes

Emballage uden plast Yes

[EU RoHS-direktivet](#)

Proaktiv overensstemmelse (produkt ikke omfattet af EU RoHS)

Reach-forordning

[REACH-erklæring](#)

Use Again

Ompakning og genfremstilling

Cirkularitetsprofil [Oplysninger om udtjent udstyr](#)

Returnering No

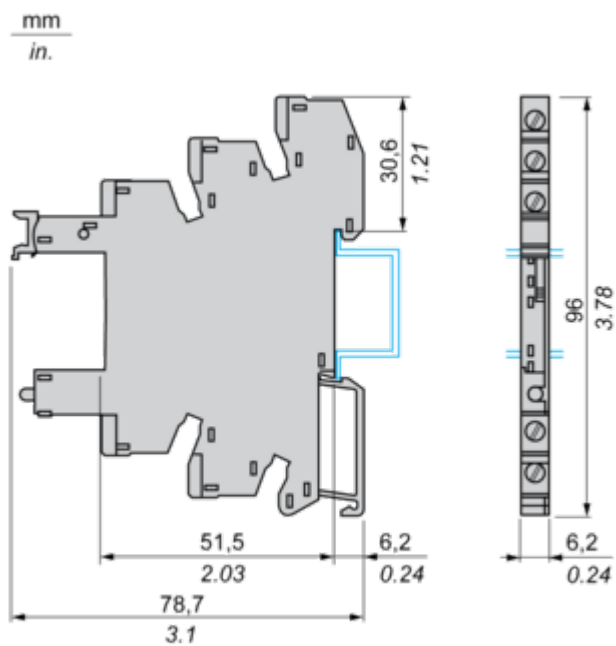
WEEE



Produktet skal bortskaffes på EU's markeder efter en specifik affaldsindsamling og må aldrig ende i skraldespande

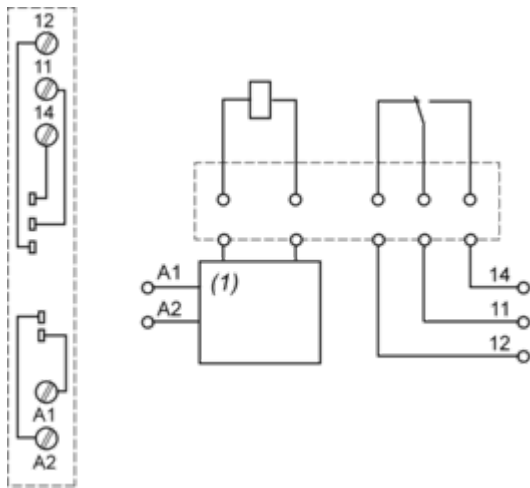
Dimensions Drawings

Dimensions



Connections and Schema

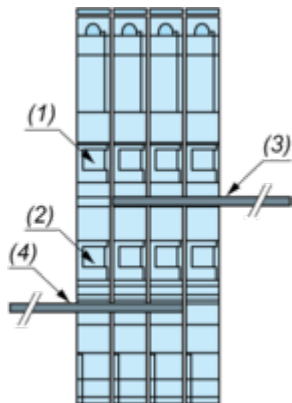
Wiring Diagram



(1) Protection circuit

Example of RSLZ2 Bus Jumper Mounting on Sockets

Side View



- (1) A1
- (2) A2
- (3) Bus jumper polarity A1
- (4) Bus jumper polarity A2

Technical Illustration

Dimensions

mm
in.

