

Produktdatablad

Specifikationer



Modicon STB, powermodul kit med spændingsniveau 24 V DC

EI-nr.:

7586020400

STBPDT3100K

EAN-nr: 3595863949216

Egenskaber

Produktserie	Modicon STB distributed I/O solution
Produkttype	Standard strøm distribution sæt

Produktinformationer

Sammensætning af sæt	STBXTS2130, fjeder type konnektorer STBPDT3100 module STBXBA2200 base STBXTS1130, skrue type konnektorer
[Us] Forsyningsspænding	24 V
Type af forsyningskredsløb	DC
strømforsynings udgangsstrøm	10 A ved 45 °C (input/output strømkreds) 12 A ved 30 °C (input/output strømkreds) 6 A ved 70 °C (input/output strømkreds) 8 A ved 60 °C (input/output strømkreds) 0...4 A ved 30 °C (input strømkreds) 0...8 A ved 30 °C (output circuit)
spændingsområde	19.2...30 V DC sensor/actuator bus
hot swapping fallback	Varm swapping illegal
beskyttelsestype	Built-i overspænding beskyttelse, 10 A tidslag sikring til output circuit Built-i overspænding beskyttelse, 5 A tidslag sikring til input strømkreds Reverse polarity til actuator bus
tilladelig strøm	30 A til 2 miboltes grounding terminal
grænseværdi for spændingsmåling	< 15 V +/-1 DC IN/OUT LED lit >= 15 V +/-1 DC IN/OUT LED ikke lit
Produktet passer med	Montage base STBXBA2200
Mærkning	CE
Overspændingskategori	II
Statuslysdioder	1 LED (Grøn) actuator bus strømforsyning (OUT) 1 LED (Grøn) sensor bus strømforsyning (IN)
Dybde	65,1 mm
Højde	125 mm
bredde	18,4 mm
Vægt	0,13 kg

Miljø

Produktcertificeringer	UL FM klasse 1 Division 2 CSA
------------------------	-------------------------------------

Forureningsgrad	2 i henhold til IEC 60664-1
Driftshøjde	= 2000 m
IP kapslingsklasse	IP20 conforming to IEC 61131-2 class 1
temperatur ved drift	0...60 °C (without) -25...70 °C (med reducering)
Omgivelsestemperatur ved opbevaring	-40...85 °C
Relativ fugtighed	95 % ved 60 °C uden kondensering
vibrationsmodstand	+/-0,35 mm ved 10...58 Hz 3 gn ved 58...150 Hz til 35 x 7.5 mm symmetrisk DIN skinne 5 gn ved 58...150 Hz til 35 x 15 mm symmetrisk DIN skinne
Modstandsdygtighed overfor stød	30 gn til 11 milisekund i henhold til IEC 88 reference 2-27

Forpakkingsinformation

Enhedstype af pakke 1	PCE
Antal enheder i pakke 1	1
Pakke 1 Højde	2,5 cm
Pakke 1 Længde	8,5 cm
Package 1 Length	14,0 cm
Pakke 1 Vægt	150,0 g
Enhedstype af pakke 2	S02
Antal enheder i pakke 2	24
Pakke 2 Højde	15 cm
Pakke 2 Bredde	30 cm
Pakke 2 Længde	40 cm
Pakke 2 Vægt	4,026 kg
Enhedstype af pakke 3	P06
Antal enheder i pakke 3	384
Pakke 3 Højde	75,0 cm
Pakke 3 Bredde	60,0 cm
Pakke 3 Længde	80,0 cm
Pakke 3 Vægt	75,52 kg

Logistik informationer

Oprindelsesland	ID
------------------------	----

Garanti

Garanti	18 months
----------------	-----------


Environmental Data

Schneider Electric's mål er at opnå Net Zero-status i 2050 gennem partnerskaber med forsyningskæden, materialer med lavere påvirkning og cirkularitet via vores igangværende kampagne "Use Better, Use Longer, Use Again" for at forlænge produkternes levetid og genbrugelighed.



[Forklaring af Environmental Data >](#)

[Sådan vurderer vi produktets bæredygtighed >](#)

Use Better

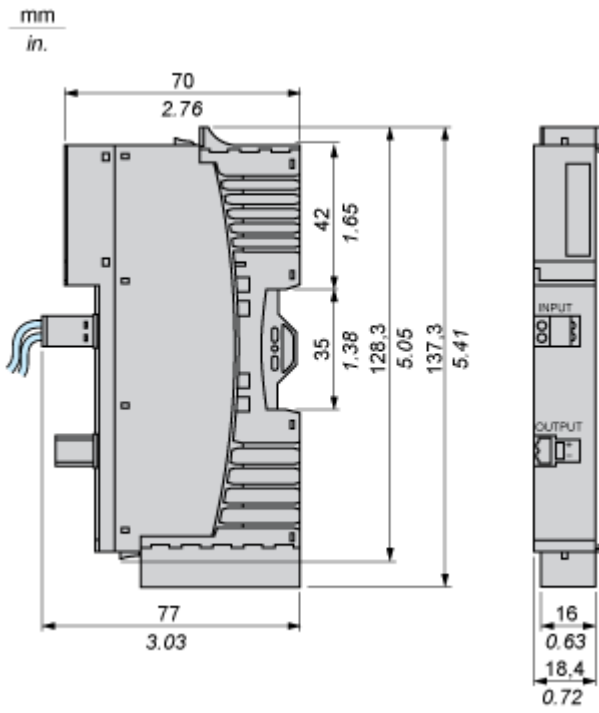
 Materialer og emballage	
Pakke med genbrugspap	No
Emballage uden plast	No
EU RoHS-direktivet	Proaktiv overensstemmelse (produkt ikke omfattet af EU RoHS)
SCIP-nummer	0ad7402a-7473-416c-aca2-ae59eaf4b1d7
Reach-forordning	REACH-erklæring

Use Again

 Ompakning og genfremstilling	
Returnering	No
WEEE	 Produktet skal bortskaffes på EU's markeder efter en specifik affaldsindsamling og må aldrig ende i skraldespande

Dimensions Drawings

Dimensions

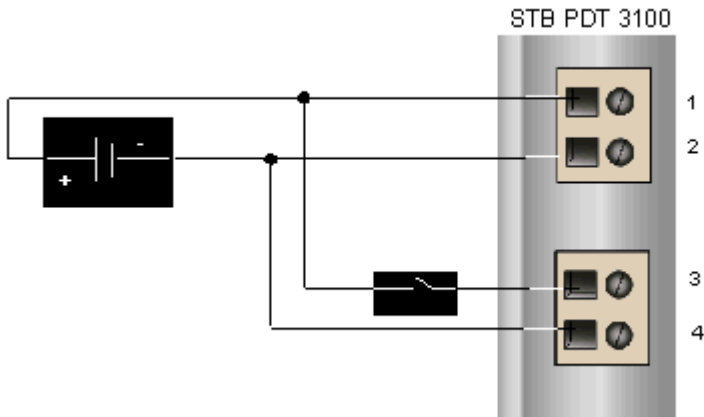


Connections and Schema

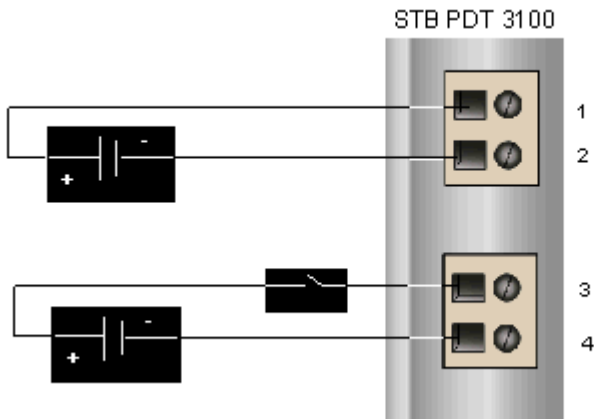
Wiring Diagrams

Examples

Single power supply



Separated power supplies



Pin	Top Connector	Bottom Connector
1	+24 VDC for the sensor bus	+24 VDC for the sensor bus
2	-24 VDC sensor power return	-24 VDC actuator power return

Performance Curves

Performance Curve

