

Produktdatablad

Specifikationer

Lampe Ø16 rektangulær rød XB6DV4BB



El-nr.:

7517682147

XB6DV4BB

EAN-nr: 3389110764512

Egenskaber

Produktserie	Harmony XB6
Produkttype	Komplet signallampe
Enhedsforkortelse	XB6
Materiale og farve på frontring	Plast
Montagediameter	16 mm
Mindst mulige salgsantal	1
Form på hoved	Rektangulær
Farve på trykflade eller linse	Rød
Lyskilde	LED
Fatning	Integreret LED
Forsyning til lysmodul	Direkte
Nominel forsyningsspænding [Us]	12...24 V AC/DC

Produktinformationer

Højde	18 mm
bredde	24 mm
Dybde	57 mm
Klemmenavn ISO n°1	(+ -)PL
Vægt	0,015 kg
Driftsstilling	Alle positioner
Tilslutningsklemmer	Spadesko 2.8 x 0.5 mm
Isolationsspænding [Ui]	250 V (forureningsgrad 2) i henhold til IEC 60947-1
Impulsmodstandsspænding [Uimp]	4 kV i henhold til IEC 60947-1
Signaltyper	Fast
Grænse for forsyningsspænding	6...30 V AC/DC
Strømforbrug	15 mA
Modstand mod fysiske stød	1 kV direct contact i henhold til IEC 61000-4-5 2 kV i fri luft i henhold til IEC 61000-4-5

Miljø

Beskyttelsesbehandling	TC
Omgivelsestemperatur ved opbevaring	-40...70 °C

Omgivelsestemperatur under drift	-25...70 °C
Beskyttelsesklasse	Klasse II i henhold til IEC 61140
IP kapslingsklasse	IP65 i henhold til IEC 60529
NEMA kapslingsklasse	NEMA 13 i henhold til UL 50 Nema 4 i henhold til UL 50 NEMA 4X i henhold til UL 50 NEMA 13 i henhold til CSA C22.2 No 94 Nema 4 i henhold til CSA C22.2 No 94 NEMA 4X i henhold til CSA C22.2 No 94
Standarder	JIS C 852 JIS C8201-5-1 IEC 60947-1 CSA C22.2 No 14 IEC 60947-5-5 UL 508 IEC 60947-5-1 JIS C8201-1
Produktcertificeringer	CCC CSA GOST UL
Vibrationsmodstand	"±/± 3 mm" (f= 2...500 Hz) conforming to IEC 60068-2-6 5 gn (f= 2...500 Hz) conforming to IEC 60068-2-6
Modstandsdygtighed overfor stød	30 gn (varighed = 18 milisekund) til Halv sinusbølge acceleration i henhold til IEC 60068-2-27 50 gn (varighed = 11 milisekund) til Halv sinusbølge acceleration i henhold til IEC 60068-2-27
Modstandsdygtighed overfor transienter	2 kV i henhold til IEC 61000-4-4
Modstandsdygtighed overfor elektromagnetiske felter	10 V/m i henhold til IEC 61000-4-3
Modstandsdygtighed overfor statisk elektricitet	6 kV Ved kontakt (på metaldele) i henhold til IEC 61000-4-2 8 kV I fri luft (i isolerende dele) i henhold til IEC 61000-4-2
Elektromagnetisk stråling	Klasse B i henhold til IEC 55011

Forpakkingsinformation

Enhedstype af pakke 1	PCE
Antal enheder i pakke 1	1
Pakke 1 Højde	2,0 cm
Pakke 1 Længde	11,0 cm
Package 1 Length	11,0 cm
Pakke 1 Vægt	12,0 g
Enhedstype af pakke 2	S01
Antal enheder i pakke 2	60
Pakke 2 Højde	15,0 cm
Pakke 2 Bredde	15,0 cm
Pakke 2 Længde	40,0 cm
Pakke 2 Vægt	895,0 g

Logistik informationer

Oprindelsesland	FR
------------------------	----

Garanti

Garanti

18 months

Environmental Data

Schneider Electric's mål er at opnå Net Zero-status i 2050 gennem partnerskaber med forsyningskæden, materialer med lavere påvirkning og cirkularitet via vores igangværende kampagne "Use Better, Use Longer, Use Again" for at forlænge produkternes levetid og genbrugelighed.

[Forklaring af Environmental Data >](#)

[Sådan vurderer vi produktets bæredygtighed >](#)

Miljøaftryk

CO2-belastning (kg CO2 eq.) 1

Miljøoplysning [Miljøprofil for produkt](#)

Use Better

Materialer og emballage

Emballage uden plast No

[EU RoHS-direktivet](#) Proaktiv overensstemmelse (produkt ikke omfattet af EU RoHS)

SCIP-nummer 5d6b2bfa-3923-4e6a-aaa2-748256d073f4

Reach-forordning [REACH-erklæring](#)

Use Again

Ompakning og genfremstilling

Cirkularitetsprofil [Oplysninger om udtjent udstyr](#)

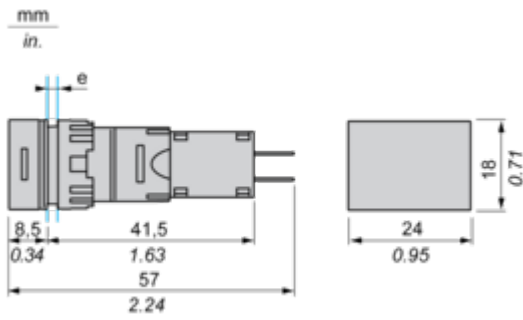
Returnering No

WEEE  Produktet skal bortskaffes på EU's markeder efter en specifik affaldsindsamling og må aldrig ende i skraldespande

Dimensions Drawings

Rectangular Head Pilot Light

Dimensions

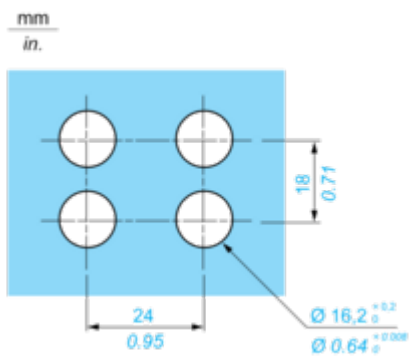


e panel thickness 1 to 6 mm/0.03 to 0.23 in.

Mounting and Clearance

Panel Cut-out

For Rectangular Head



Technical Illustration

Dimensions

mm
in.

