

Produktdatablad

Specifikationer



Harmony tom trykknopkasse i lysegrå metal med 1 x Ø22 mm hul for trykknop og 2 x M20 forskruninger 80 x 80 x 77 mm

El-nr.:

7517115465

XAPD1501

EAN-nr: 3389110001044

Egenskaber

Produktserie	"Harmony XAP"
Produkttype	Sprøjttestøbt tom trykknopkasse
Enhedsforkortelse	"XAPD"
Anvendelse	Til Ø 22 mm trykknapper og signallamper
produkt frontplade størrelse	80 x 80 mm
brugbar dybde	74,5 mm
Antal huller	1 montagehul
Farve på bunden af kapsling	Grå (RAL 7035)
Farve på låg	Grå (RAL 7035)
Materiale	Sprøjttestøbt zink
Mindst mulige salgsantal	1
IP kapslingsklasse	IP65 i henhold til EN/IEC 60529 og EN/IEC 60947-5-1 IP66 i henhold til EN/IEC 60529 og EN/IEC 60947-5-1 IP69 i henhold til EN/IEC 60529 og EN/IEC 60947-5-1

Produktinformationer

antal vandrette rækker	1
antal vandrette rækker	1
udskæringsdimensioner	"Ø 22 mm"
kontrolstation type	Metal
kabelindgang	2 kabeltætning i henhold til "ISO"
Trådtype	M20 x 1.5
Bredde	80 mm
Højde	80 mm
Dybde	77 mm
Vægt	0,605 kg

Miljø

Beskyttelsesbehandling	TC
Omgivelsestemperatur ved opbevaring	-40...70 °C
Omgivelsestemperatur under drift	-25...70 °C
Beskyttelsesklasse	Klasse I i henhold til IEC 61140

tæthedegrad	UL type 4 i henhold til UL 50 E UL type 4X i henhold til UL 50 E
IP kapslingsklasse	IK07 i henhold til IEC 62262
modstand mod kemiske midler	Speciel behandling kan tilbydes på forespørgsel
Produktcertificeringer	UL cULus EAC

Forpakkingsinformation

Enhedstype af pakke 1	PCE
Antal enheder i pakke 1	1
Pakke 1 Højde	9,400 cm
Pakke 1 Længde	8,500 cm
Package 1 Length	9,000 cm
Pakke 1 Vægt	783,000 g
Enhedstype af pakke 2	S02
Antal enheder i pakke 2	12
Pakke 2 Højde	15,000 cm
Pakke 2 Bredde	30,000 cm
Pakke 2 Længde	40,000 cm
Pakke 2 Vægt	9,563 kg
Enhedstype af pakke 3	P06
Antal enheder i pakke 3	192
Pakke 3 Højde	75,000 cm
Pakke 3 Bredde	60,000 cm
Pakke 3 Længde	80,000 cm
Pakke 3 Vægt	165,776 kg

Logistik informationer

Oprindelsesland	MA
-----------------	----

Environmental Data

Schneider Electric's mål er at opnå Net Zero-status i 2050 gennem partnerskaber med forsyningskæden, materialer med lavere påvirkning og cirkularitet via vores igangværende kampagne "Use Better, Use Longer, Use Again" for at forlænge produkternes levetid og genbrugelighed.

[Forklaring af Environmental Data >](#)

[Sådan vurderer vi produktets bæredygtighed >](#)

Miljøfodaftryk

CO2-belastning (kg CO2 eq.) 5

Miljøoplysning [Miljøprofil for produkt](#)

Use Better

Materialer og emballage

Pakke med genbrugspap Yes

Emballage uden plast Yes

[EU RoHS-direktivet](#)

Proaktiv overensstemmelse (produkt ikke omfattet af EU RoHS)

Reach-forordning

[REACH-erklæring](#)

Use Again

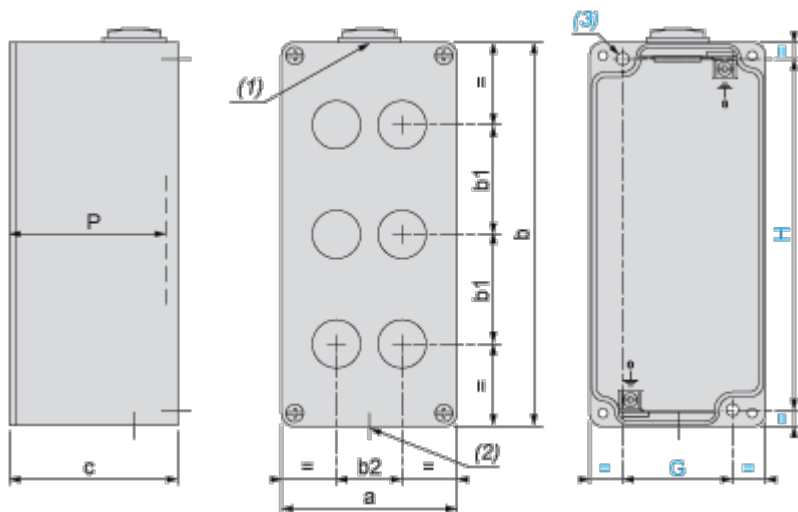
Ompakning og genfremstilling

Cirkularitetsprofil Ikke behov for specifikke genbrugsprocesser

Returnering No

Dimensions Drawings

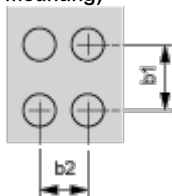
Dimensions and Fixing



- (1): 1 hole, with blanking plug (protrusion 6 mm/0.24 in.), for cable gland ISO M20 x 1.5
 - (2): 1 hole, without blanking plug, for cable gland ISO M20 x 1.5
 - (3): 2 x Ø 5.6 mm/0.22 in. holes, depth 19 mm/0.75 in.
- P: Usable depth

a		b		c		G		H		P	
mm	in.	mm	in.	mm	in.	mm	in.	mm	in.	mm	in.
80	3.15	80	3.15	77	3.03	50	1.97	65	2.56	74.5	2.93

1 hole in the center, Cut-out interaxis 22.5 mm ±0.2 mm / 0.885 in. ± 0.0078 in. dimensions (vertical mounting)



- b1 Vertical interaxis: In the center of the box
- b2 Horizontal interaxis: In the center of the box