

Produktdatablad

Specifikationer



Frekvensomformer ATV650 - 4kW - 380...480V - IP55 - med afbryder

El-nr.:

7565721461

ATV650U40N4E

EAN-nr: 3606485410500

Egenskaber

Produktserie	Altivar Proces ATV600
Produktspecifik applikation	Proces og utilities
Produkttype	Frekvensomformer
Variant	Med sikkerhedsswitch
Enhedsforkortelse	ATV650
Montageform	?xml version="1.0" encoding="utf-8"?t id="34"/
Kommunikationsportsprotokol	Modbus TCP Ethernet Modbus serial
[Us] forsyningspænding	380...480 V - 15...10 %
Nominel forsyningspænding [Us]	380...480 V
Relative symmetric mains voltage tolerance	10 %
Relative symmetric network frequency tolerance	5 %
Nominel udgangsstrøm	9,3 A
IP beskyttelsesgrad	"IP55"
Anvendelse	Asynkron motor Synchronous motors
EMC filter	Indbygget med 50 m motor kabel max i henhold til IEC 61800-3 kategori C2 Indbygget med 150 m motor kabel max i henhold til IEC 61800-3 category C3
IP kapslingsklasse	IP55 i henhold til IEC 60529 IP55 i henhold til IEC 61800-5-1
afkølingsmåde	Tvangskøling
tilslutningsfrekvens	50...60 Hz "- 5...5 %"
motoreffekt i kW	3 kW (heavy duty) 4 kW (normal duty)
motoreffekt i hp	4 hp heavy duty 5 hp normal duty
optagen strøm	6,7 A ved 480 V (normal duty) 6 A ved "380 V" (heavy duty) 5,4 A ved 480 V (heavy duty) 7,6 A ved "380 V" (normal duty)
vedvarende udgangsstrøm	7,2 A ved 4 kHz til heavy duty 9,3 A ved 4 kHz til normal duty
hastighed drev output frekvens	0,1...500 Hz
sikkerhedsfunktion	STO (safe torque off) "SIL 3"

option kort	Slot A: kommunikations modul, Profinet
	Slot A: kommunikations modul, DeviceNet
	Slot A: kommunikations modul, Modbus TCP/EtherNet/IP
	Slot A: kommunikations modul, CANopen daisy chain RJ45
	Slot A: kommunikations modul, CANopen SUB-D 9
	Slot A: kommunikations modul, CANopen skrueterminaler
	Slot A/slot B: digital og analog I/O extension modul
	Slot A/slot B: udgangs relæ udvidelsesmodul
	Slot A: kommunikations modul, Ethernet IP/Modbus TCP/MD-Link
	Kommunikations modul, BACnet MS/TP
Kommunikations modul, Ethernet powerlink	
Slot A: kommunikations modul, Profibus DP V1	

Produktinformationer

digital indgangsnummer	8
digital indgangstype	DI7, DI8 programmerbar as pulse input: 0...30 kHz, 24 V DC (<= 30 V)
digital indgangslogik	16 preset hastighed
antal digitale udgange	0
digital udgangstype	Relæ output "R1A, R1B, R1C" 250 V AC 3000 mA Relæ output "R1A, R1B, R1C" 30 V DC 3000 mA Relæ output R2A, R2C 250 V AC 5000 mA Relæ output R2A, R2C 30 V DC 5000 mA Relæ output "R3A, R3C" 250 V AC 5000 mA Relæ output "R3A, R3C" 30 V DC 5000 mA
Analoge Indgange	3
analog indgangstype	"AI1, AI2, AI3" software-konfigurerbar spænding: 0...10 V DC, impedans: 31.5 kOhm, opløsning 12 bits "AI1, AI2, AI3" software-konfigurerbar strøm: 0...20 mA, impedans: 250 Ohm, opløsning 12 bits "AI2" spænding analog indgang: "- 10...10 V" DC, impedans: 31.5 kOhm, opløsning 12 bits
Analoge udgange	2
analog udgangstype	Software-konfigurerbar spænding AQ1, AQ2: 0...10 V DC impedans 470 Ohm, opløsning 10 bits Software-konfigurerbar strøm AQ1, AQ2: 0...20 mA, opløsning 10 bits Software-konfigurerbar strøm "DQ-, DQ+": "30 V" DC Software-konfigurerbar strøm "DQ-, DQ+": "100 mA"
relæ output antal	3
relæ output type	Konfigurerbar relæ logic "R2": sequence relæ NO elektrisk holdbarhed 100000 kredsløb Konfigurerbar relæ logic "R3": sequence relæ NO elektrisk holdbarhed 100000 kredsløb Konfigurerbar relæ logic "R1": fejl relæ NO/NC elektrisk holdbarhed 100000 kredsløb
maksimum sluttestrøm	Relæ udgang R1, R2, R3 til modstandsdygtig belastning, cos phi = 1: 3 A ved 30 V DC Relæ udgang R1, R2, R3 til inductiv belastning, cos phi = 0,4 og L/R = 7 milisekund: 2 A ved "250 V" AC Relæ udgang R1, R2, R3 til inductiv belastning, cos phi = 0,4 og L/R = 7 milisekund: 2 A ved 30 V DC Relæ udgang R1, R2, R3 til modstandsdygtig belastning, cos phi = 1: 3 A ved "250 V" AC
minimum sluttestrøm	Relæ udgang R1, R2, R3: 5 mA ved 24 V DC
Antal faser	3 faser
fysisk interface	Ethernet 2-wire RS 485
tilgangsmetode	Slave Modbus TCP
Transmissionshastighed	"10, 100 Mbits" 4800 bps, 9600 bps, 19200 bps, 38.4 Kbps
transmissionsstel	RTU
Udgangsspænding	<= strømforsyning spænding

midletidig strøm boost	1.5 x In gennem 60 s (heavy duty) 1.1 x In gennem 60 s (normal duty)
dataformat	8 bits, konfigurerbar odd, even eller ingen paritet
polaritetstype	Ingen impedance
frekvensopløsning	Analog indgang: 0.012/50 Hz Display enhed: 0.1 Hz
elektrisk tilslutning	Line side: skrue terminal 4...6 mm ² /AWG 18...AWG 4 Motor: skrue terminal 4...6 mm ² /AWG 18...AWG 4 Control: removable skrue terminals 0.5...1.5 mm ²
stiktype	RJ45 (på grafisk terminal) til modbus serial RJ45 (på grafisk terminal) til Ethernet/Modbus TCP
exchange mode	Half duplex, full duplex, autonegotiation Ethernet/Modbus TCP
antal adresser	1...247 til modbus serial
forsyning	Intern forsyning til reference potentiometer (1 til 10 kOhm): 10.5 V DC +/- 5 %, <10 mA, beskyttelsestype: overload og short-circuit beskyttelse Intern forsyning til digital inputs og STO: 24 V DC (21...27 V), <200 mA, beskyttelsestype: overload og short-circuit beskyttelse Akstern forsyning til digital indgange: 24 V DC (19...30 V), <1,25 mA, beskyttelsestype: overload og short-circuit beskyttelse
lokal indikering	3 LED (to farvet) for indbygget kommunikation status 4 LEDs (to farvet) for kommunikation modul status 1 LED (rød) for spænding tilstede 3 LED for local diagnostic
Indgangsmuligheder	DI5, DI6: separat indgang level 1 PLC i henhold til IEC 65A-68 STOA, STOB: separat indgang level 1 PLC i henhold til IEC 61131-2 DI1...DI6: separat indgang level 1 PLC i henhold til IEC 61131-2
digital indgangslogik	Positiv logik (source) (DI1...DI8), < 5 V (tilstand 0), > 11 V (tilstand 1) Negativ logik (sink) (DI1...DI8), > 16 V (tilstand 0), < 10 V (tilstand 1)
prøvevarighed	5 milisekund "+/- 1 ms" (DI5, DI6) - separat indgang 5 milisekund +/- 0.1 ms ("AI1, AI2, AI3") - analog indgang 10 milisekund "+/- 1 ms" ("AO1") - analog udgang 2 milisekund +/- 0.5 ms (DI1...DI4) - separat indgang
nøjagtighed	"+/- 1 %" AO1, AO2 til en temperatur variation 60 °C analog udgang +/- 0.6 % "AI1, AI2, AI3" til en temperatur variation 60 °C analog indgang
linearitetsfejl	AO1, AO2: +/- 0.2 % til analog output "AI1, AI2, AI3": +/- 0.15 % af maksimum værdi til analog input
opdateringstid	Relæ udgang (R1, R2, R3): 5 ms (+/- 0.5 ms)
Adskillelse	Mellem strøm og kontrol terminaler
Frekvensomformer valg	Fødevarer other application Mining mineral and metal Ventilator Mining mineral and metal Pumpe Olie og gas Ventilator Vand og spildevand other application Bygnings HVAC screw compressor Fødevarer Pumpe Fødevarer Ventilator Fødevarer atomization Olie og gas electro submersible pump (ESP) Olie og gas Vandpumpe Olie og gas Benzinpumpe Olie og gas kompressor til refinery Vand og spildevand centrifuge pump Vand og spildevand positive displacement pump Vand og spildevand electro submersible pump (ESP) Vand og spildevand screw pump Vand og spildevand lobe compressor Vand og spildevand screw compressor Vand og spildevand Kompressor centrifugal Vand og spildevand Ventilator Vand og spildevand transportbånd Vand og spildevand mixer
Motor størrelse AC-3	4...6 kW ved 480...500 V 3 faser

kapslingsmontage	Væg monteret
4 quadrant operation possible	Falsk
asynkron motorkontrol	Konstant moment standard Optimeret moment mode Konstant moment standard
synkronmotorkontrol	Synchronous reluctance motor Permanent magnet motor
Maximum output frequency	500 kHz
accelerations- og nedreguleringsrampe	Linear justerbar separat fra 0.01...9999 s
motor kompensation	Kan blive undertrykt Automatik uanset belastning Justerbar Kan blive undertrykt
frekvens	"4...12 kHz" med reducereing "2...12 kHz" Justerbar
nominel switching frekvens	4 kHz
bremssning ved stilstand	Med DC indsprøjtning
Brake chopper integrated	Falsk
Maximum input current	7,6 A
Maximum output voltage	480,0 V
tilsyneladende effekt	4,5 kVA ved 480 V (heavy duty) 5,6 kVA ved 480 V (normal duty)
maks. transient strøm	10,2 A gennem 60 s (normal duty) 10,8 A gennem 60 s (heavy duty)
Netværksfrekvens	50...60 Hz
prospektiv kortslutningsstrøm I _{sc}	50 kA
Base load current at high overload	7,2 A
Base load current at low overload	9,3 A
With safety function Safely Limited Speed (SLS)	Falsk
With safety function Safe brake management (SBC/SBT)	Falsk
With safety function Safe Operating Stop (SOS)	Falsk
With safety function Safe Position (SP)	Falsk
With safety function Safe programmable logic	Falsk
With safety function Safe Speed Monitor (SSM)	Falsk
With safety function Safe Stop 1 (SS1)	Falsk
With sft fct Safe Stop 2 (SS2)	Falsk
With safety function Safe torque off (STO)	Sandt
With safety function Safely Limited Position (SLP)	Falsk
With safety function Safe Direction (SDI)	Falsk

beskyttelsestype	Safe torque off (STO): Motor Motor fase brud: Motor Thermal beskyttelse: køre Safe torque off (STO): køre Overvarme: køre Overspænding mellem output phases og earth: køre Overload af output spænding: køre Kortslutningsbeskyttelse: køre Motor fase brud: køre Overvoltage på DC bus: køre Forsyning overspænding: køre Forsyning underspænding: køre Forsyning fase fejl: køre Overspeed: køre Break on the control circuit: køre Thermal beskyttelse: Motor
Antal pr. Sæt	1
bredde	264 mm
Højde	678 mm
Dybde	300 mm
Vægt	10,6 kg

Miljø

isolationsmodstand	> 1 MOhm 500 V DC til 1 minute til earth
støjgrænse	52 dB i henhold til "86/188/EEC"
Forureningsgrad	2 i henhold til IEC 61800-5-1
Vibrationsmodstand	1 gn (f= 13...200 Hz) conforming to IEC 60068-2-6 1.5 mm peak til peak (f= 2...13 Hz) conforming to IEC 60068-2-6
Modstandsdygtighed overfor stød	15 gn til 11 milisekund i henhold til IEC 60068-2-27
relativ fugtighed	5...95 % Uden kondensering i henhold til "IEC 60068-2-3"
temperatur ved drift	40...50 °C (med reducereing) -15...40 °C (uden tab)
driftshøjde	1000...4800 m med strømstab 1 % pr. 100 m <= 1000 m uden tab
Driftstilling	Vertikal +/- 10 grad
Produktcertificeringer	TÜV UL DNV-GL "ATEX zone 2/22" CSA "ATEX INERIS"
Mærkning	CE
Standarder	IEC 61800-3 IEC 61800-3 environment 1 category C2 EN/IEC 61800-3 environment 2 category C3 IEC 61800-5-1 IEC 61000-3-12 IEC 60721-3 IEC 61508 IEC 13849-1
Maximum THDI	<48 % fuld belastning i henhold til IEC 61000-3-12
elektromagnetisk kompatibilitet	Radiated radio-frekvens electromagnetic field immunity test Level 3 conforming to IEC 61000-4-3 Immunitetstest overfor hurtige elektriske transienter level 4 conforming to IEC 61000-4-4 1.2/50 µs - 8/20 µs surge immunity test Level 3 conforming to IEC 61000-4-5 Conducted radio-frekvens immunity test Level 3 conforming to IEC 61000-4-6 Immunitetstest overfor elektrostatisk afladning Level 3 conforming to IEC 61000-4-2

Environmental class (during operation)	Class 3C3 according to IEC 60721-3-3 Class 3S3 according to IEC 60721-3-3
Maximum acceleration under shock impact (during operation)	150 m/s ² at 11 ms
Maximum acceleration under vibrational stress (during operation)	10 m/s ² at 13...200 Hz
Maximum deflection under vibratory load (during operation)	1.5 mm at 2...13 Hz
Permitted relative humidity (during operation)	Class 3K5 according to EN 60721-3
Overspændingskategori	III
Reguleringsstøjfe	Justerbar PID regulator
støjgrænse	52 dB
Forureningsgrad	3
Ambient air transport temperature	-40...70 °C
Omgivelsestemperatur ved opbevaring	-40...70 °C

Forpakkingsinformation

Enhedstype af pakke 1	PCE
Antal enheder i pakke 1	1
Pakke 1 Højde	52,5 cm
Pakke 1 Længde	39 cm
Package 1 Length	80 cm
Pakke 1 Vægt	13,5 kg

Logistik informationer

Oprindelsesland	CN
-----------------	----

Environmental Data

Schneider Electric's mål er at opnå Net Zero-status i 2050 gennem partnerskaber med forsyningskæden, materialer med lavere påvirkning og cirkularitet via vores igangværende kampagne "Use Better, Use Longer, Use Again" for at forlænge produkternes levetid og genbrugelighed.

[Forklaring af Environmental Data >](#)

[Sådan vurderer vi produktets bæredygtighed >](#)

Miljøfodaftryk

CO2-belastning (kg CO2 eq.) 4694

Miljøoplysning [Miljøprofil for produkt](#)

Use Better

Materialer og emballage

Pakke med genbrugspap Yes

Emballage uden plast No

[EU RoHS-direktivet](#)

Proaktiv overensstemmelse (produkt ikke omfattet af EU RoHS)

SCIP-nummer A9226f9d-c394-40a9-b29c-42b0ab284673

Reach-forordning [REACH-erklæring](#)

Energieffektivitet

ProduktBidragUndgået Yes


Use Again

Ompakning og genfremstilling

Cirkularitetsprofil [Oplysninger om udtjent udstyr](#)

Returnering No

WEEE

 Produktet skal bortskaffes på EU's markeder efter en specifik affaldsindsamling og må aldrig ende i skraldespande

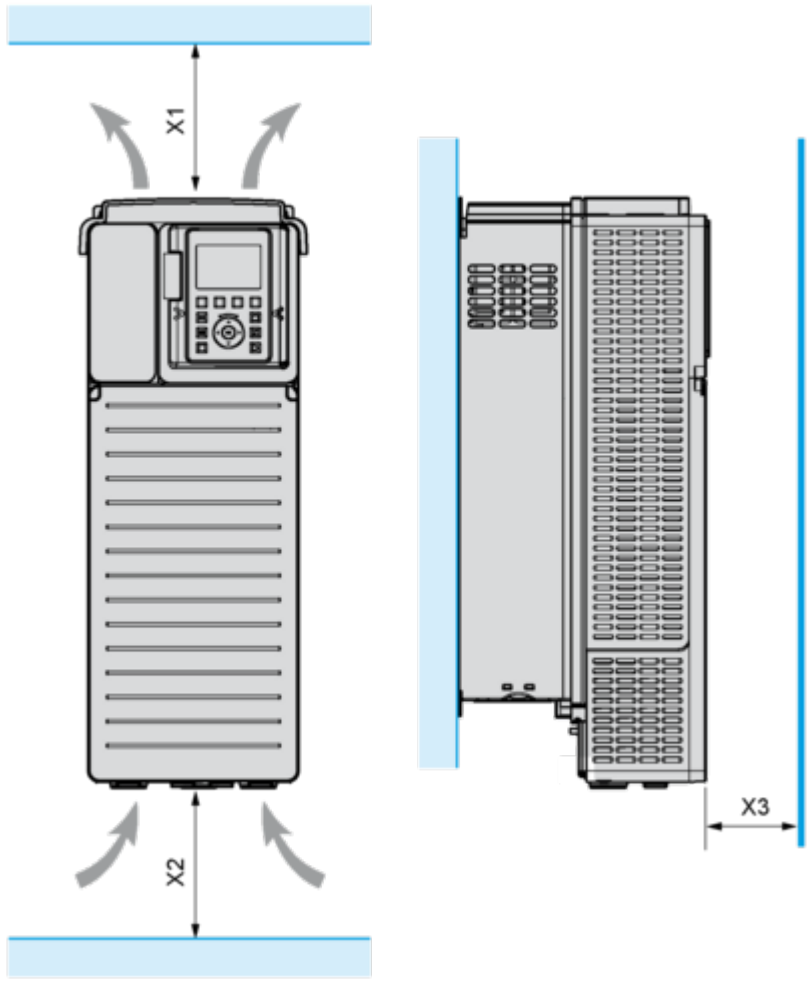
Dimensions Drawings

Dimensions

Front and Left Views

Mounting and Clearance

Clearances

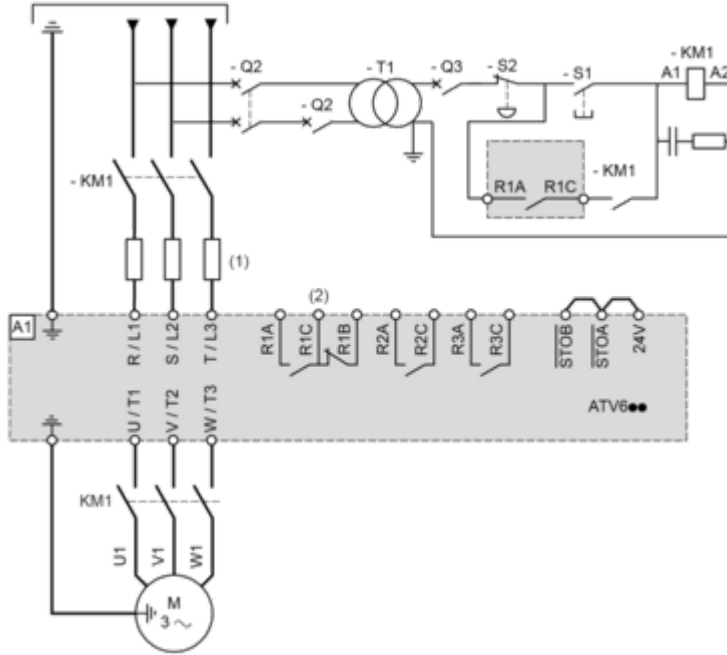


X1	X2	X3
≥ 100 mm (3.94 in.)	≥ 100 mm (3.94 in.)	≥ 10 mm (0.39 in.)

Connections and Schema

Three-Phase Power Supply with Upstream Breaking via Line Contactor

Connection diagrams conforming to standards EN 954-1 category 1 and IEC/EN 61508 capacity SIL1, stopping category 0 in accordance with standard IEC/EN 60204-1



(1) Line choke if used

(2) Use relay R1 set to operating state Fault to switch Off the product once an error is detected.

A1 : Drive

KM1 : Line Contactor

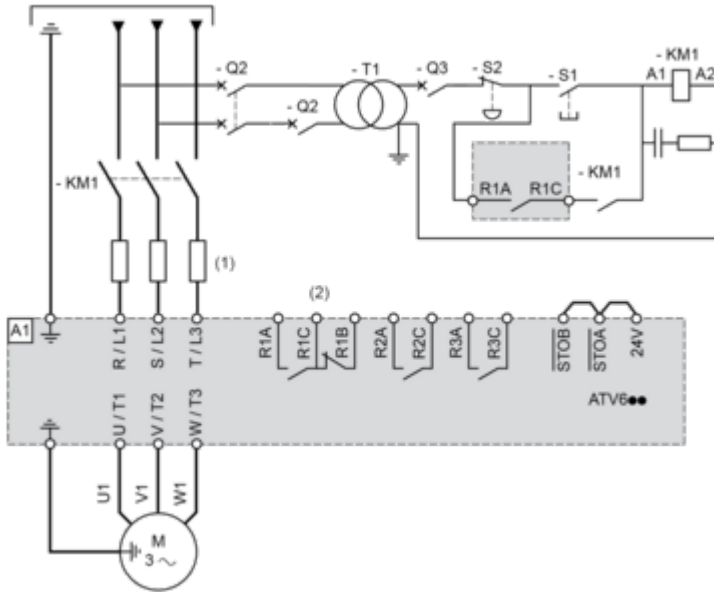
Q2, Q3 : Circuit breakers

S1, S2 : Pushbuttons

T1 : Transformer for control part

Three-Phase Power Supply with Downstream Breaking via Contactor

Connection diagrams conforming to standards EN 954-1 category 1 and IEC/EN 61508 capacity SIL1, stopping category 0 in accordance with standard IEC/EN 60204-1



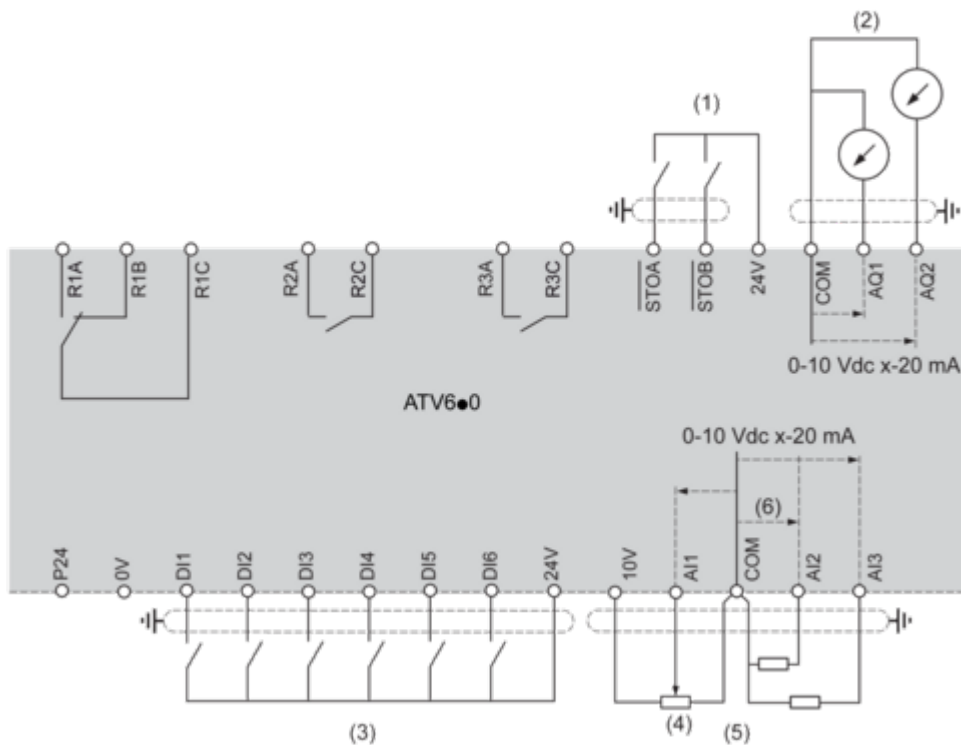
(1) Line choke if used

(2) Use relay R1 set to operating state Fault to switch Off the product once an error is detected.

A1 : Drive

KM1 : Contactor

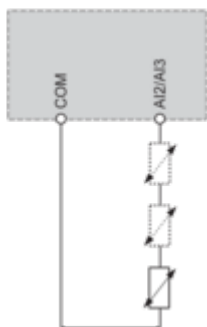
Control Block Wiring Diagram



- (1) Safe Torque Off
- (2) Analog Output
- (3) Digital Input
- (4) Reference potentiometer
- (5) Analog Input
- R1A, R1B, R1C : Fault relay
- R2A, R2C : Sequence relay
- R3A, R3C : Sequence relay

Sensor Connection

It is possible to connect either 1 or 3 sensors on terminals AI2 or AI3.

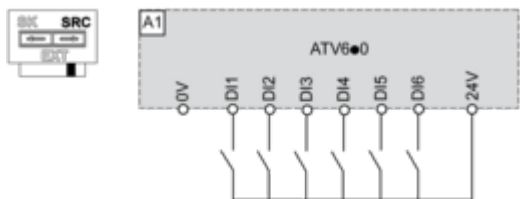


Sink / Source Switch Configuration

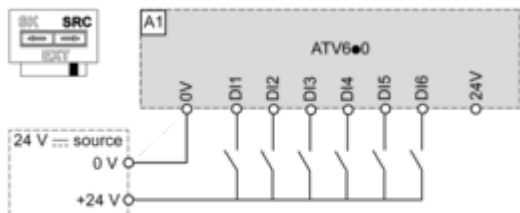
The switch is used to adapt the operation of the logic inputs to the technology of the programmable controller outputs.

- Set the switch to Source (factory setting) if using PLC outputs with PNP transistors.
- Set the switch to Ext if using PLC outputs with NPN transistors.

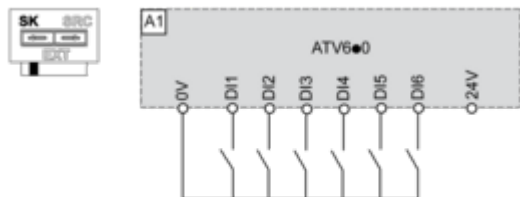
Switch Set to SRC (Source) Position Using the Output Power Supply for the Digital Inputs



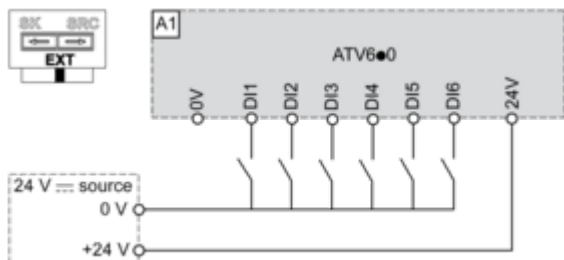
Switch Set to SRC (Source) Position and Use of an External Power Supply for the DIs



Switch Set to SK (Sink) Position Using the Output Power Supply for the Digital Inputs

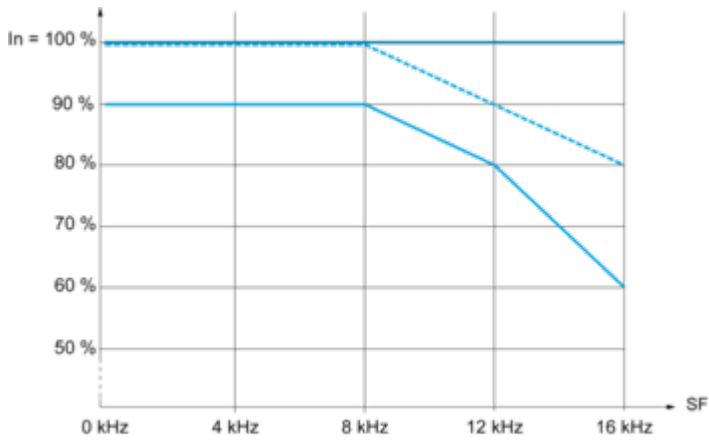


Switch Set to EXT Position Using an External Power Supply for the DIs



Performance Curves

Derating Curves



- 40 °C (104 °F)
 - ⋯ 45 °C (113 °F)
 - 50 °C (122 °F)
- In : Nominal Drive Current
SF : Switching Frequency