

Produktdatablad

Specifikationer



Harmony trådløst sæt i plast med 1 stk trådløs trykknop med 10 løse trykflader + modtager med 2xC/O udgange på 3A og 24-240V

El-nr.:

7517907453

XB5RFA02

EAN-nr: 3606480334450

Egenskaber

Produktserie	Harmony XB5R
Produkttype	Tråd- og batteriløst startsæt
Enhedsforkortelse	XB5R
Hovedets materiale	Plast
frequency	2405 MHz til Sender 2405 MHz til Modtager
emission class	5M00G7W
Antennetype	Multiretning

Produktinformationer

Betjening	Trådløs- og batteriløs trykknop Ø 22 mm Samlet på kroppen
Modtagertype	Programmerbar modtager (2 relæudgange)
Nominal forsyningspænding [Us]	24...240 V AC/DC 50/60 Hz
Kit sæt	1 transmitter 1 set af caps 1 receiver 1 fastgørelse kræves 1 diameter: 22 mm 1 push-button head diameter: 22 mm
Statuslysdioder	1 LED Grøn til Forsyning til 2 LED'er Grøn til Relæ aktiveret 2 LED'er Grøn til I drift 1 LED Grøn og gul til Signalkvalitet
Kommunikationsprotokol	Zigbee i henhold til IEEE 802.15.4
Maksimalt effektforbrug i W	1 mW
antal kanaler	1
Signalbehandlingsteknik	O-QPSK
Båndbredde	5 MHz
Antenneforstærkning	0 dBi

Miljø

Produktcertificeringer	UL CCC GOST CSA C-Tick
Mærkning	CE

Standarder	CSA C22.2 No 14 IEC 60947-5-1 UL 508 IEC 60947-1
-------------------	---

Radio aftale	SRRC RSS ARIB T66 FCC ICASA ANATEL
---------------------	---

Forpakkingsinformation

Enhedstype af pakke 1	PCE
------------------------------	-----

Antal enheder i pakke 1	1
--------------------------------	---

Pakke 1 Højde	9,300 cm
----------------------	----------

Pakke 1 Længde	10,500 cm
-----------------------	-----------

Package 1 Length	10,800 cm
-------------------------	-----------

Pakke 1 Vægt	207,000 g
---------------------	-----------

Enhedstype af pakke 2	S03
------------------------------	-----

Antal enheder i pakke 2	16
--------------------------------	----

Pakke 2 Højde	30,000 cm
----------------------	-----------

Pakke 2 Bredde	30,000 cm
-----------------------	-----------

Pakke 2 Længde	40,000 cm
-----------------------	-----------

Pakke 2 Vægt	3,850 kg
---------------------	----------

Logistik informationer

Oprindelsesland	FR
------------------------	----

Garanti

Garanti	18 months
----------------	-----------

Environmental Data

Schneider Electric's mål er at opnå Net Zero-status i 2050 gennem partnerskaber med forsyningskæden, materialer med lavere påvirkning og cirkularitet via vores igangværende kampagne "Use Better, Use Longer, Use Again" for at forlænge produkternes levetid og genbrugelighed.

[Forklaring af Environmental Data >](#)

[Sådan vurderer vi produktets bæredygtighed >](#)

Miljøfodaftryk

CO2-belastning (kg CO2 eq.) 33

Miljøoplysning [Miljøprofil for produkt](#)

Use Better

Materialer og emballage

Pakke med genbrugspap Yes

Emballage uden plast No

[EU RoHS-direktivet](#)

Proaktiv overensstemmelse (produkt ikke omfattet af EU RoHS)

SCIP-nummer 9aa21a73-a8de-433a-ae49-837eb05aa739

Reach-forordning [REACH-erklæring](#)


Use Again

Ompakning og genfremstilling

Cirkularitetsprofil [Oplysninger om udtjent udstyr](#)

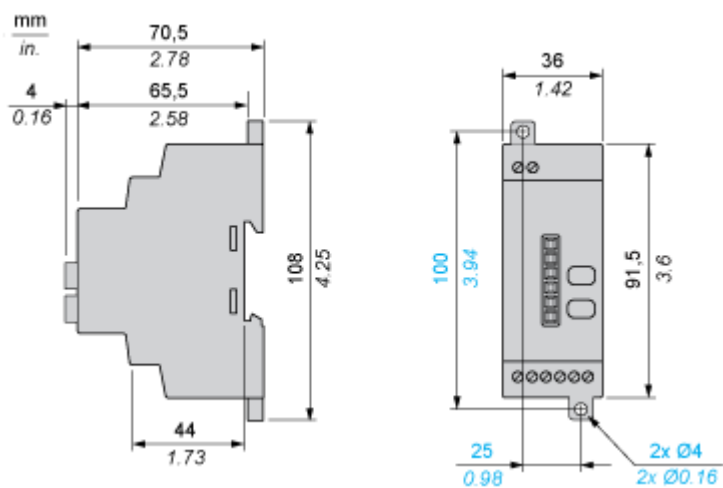
Returnering No

WEEE

 Produktet skal bortskaffes på EU's markeder efter en specifik affaldsindsamling og må aldrig ende i skraldespande

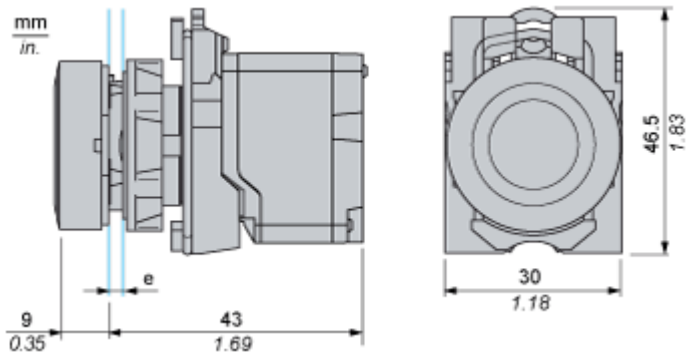
Dimensions Drawings

Programmable Receiver



Wireless and Batteryless Pushbutton - Transmitter

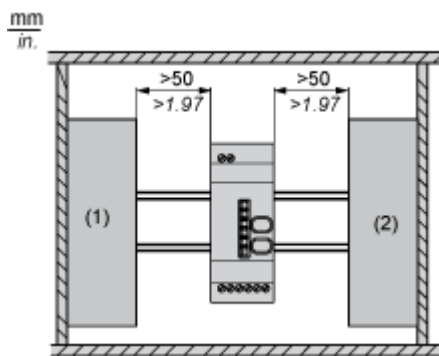
With Plastic Pushbutton without Cap



e: panel thickness 1 to 6 mm / 0.039 to 0.24 in.

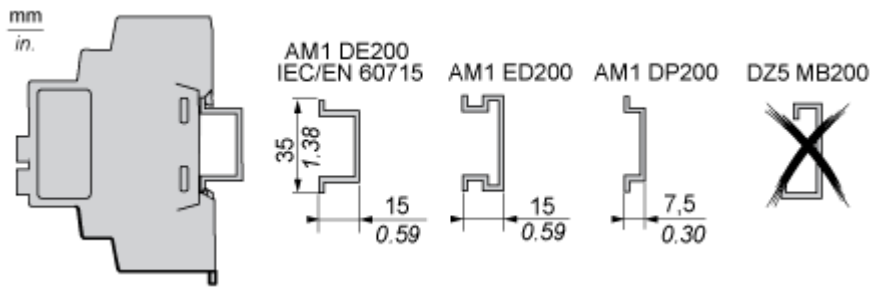
Mounting and Clearance

Receiver Clearance



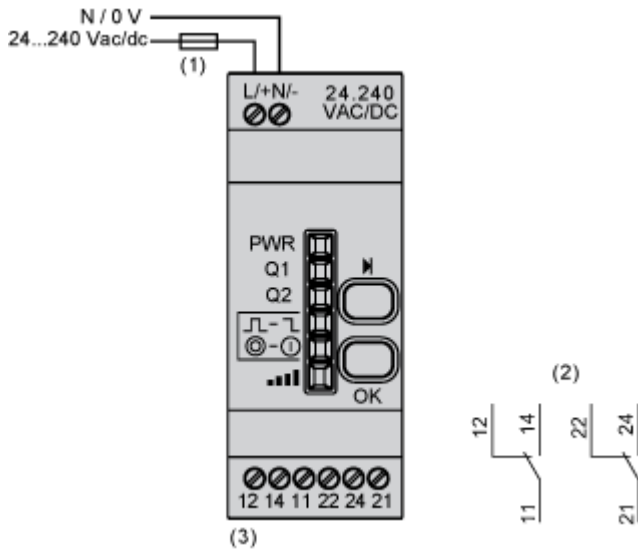
- (1) Drive
- (2) Power Supply or PLC

Receiver Mounting



Connections and Schema

Programmable Receiver



- (1) 500 mA
- (2) Output contacts
- (3) $I_{max} = 3\text{ A}$

Technical Illustration

Wiring diagram

