

# Produktdatablad

Specifikationer



## Modicon TM3-udvidelsesmodul. 2 analog input. $\pm 10\text{V}/0\text{-}20\text{mA}/4\text{-}20\text{mA}$ 16 bits. 24 V DC. Fjederterminaler

El-nr.:

7586047425

TM3AI2HG

EAN-nr: 3606480648892

## Egenskaber

Produktserie	Modicon TM3
Produkttype	Analog indgangsmodul
Passer til serien	Modicon M221 Modicon M241 Modicon M251 "Modicon M262"
Analoge Indgange	2
analog indgangstype	strøm 4...20 mA strøm 0...20 mA voltage 0...10 V voltage "- 10...10 V"

## Produktinformationer

Opløsning	16 bits 15 bits + forteg
tilladelig vedvarende overbelastning	13 V, analog input type: voltage 40 mA, analog input type: strøm
indgangsimpedans	$\leq 50$ Ohm strøm $\geq 1$ MOhm voltage
LSB værdi	2.44 mV 0...10 Vvoltage 4.88 mV "- 10...10 V"voltage 4.88 $\mu\text{A}$ 0...20 mAstrøm 3.91 $\mu\text{A}$ 4...20 mAstrøm
Konverteringstid	1 ms + 1 ms pr. kanal + 1 kontroller cycle tid
prøvevarighed	1 milisekund
fejltolerance	+/- 0.1 % af fuld skala at 25 °C +/- 1 % af fuld skala
Temperaturdrift	+/- 0.006 %FS/°C
gentagelsesnøjagtighed	+/-0.5 %FS
non-linearity	+/- 0.01 %FS
cross talk	" $\leq 1$ LSB"
Nominel forsyningsspænding [Us]	24 V DC
Grænse for forsyningsspænding	20,4...28,8 V
Ledningstype	Snoede afskærmet kabel $\leq 30$ m til indgang kredsløb
Strømforbrug	30 mA ved 5 V DC via bus konnektor ingen belastning 40 mA ved 5 V DC via bus konnektor fuld belastning 25 mA ved 24 V DC via ekstern forsyning
lokal indikering	1 LED (grøn) for PWR

<b>elektrisk tilslutning</b>	11 2.5 mm <sup>2</sup> removable spring terminal blok med pitch 5.08 mm justering til inputs og forsyning
<b>isolation</b>	Mellem input og forsyning ved 1500 V AC Mellem input og intern logic ved 500 V AC
<b>Mærkning</b>	CE
<b>stødholdbarhed</b>	1 kV effektforsyning fælles mode i henhold til IEC 61000-4-5 0,5 kV effektforsyning differential tilstand i henhold til IEC 61000-4-5 1 kV indgang fælles mode i henhold til IEC 61000-4-5
<b>montagevejledning</b>	Top hved type TH35-15 skinne i henhold til "IEC 60715" Top hat type TH35-7.5 skinne i henhold til "IEC 60715" plate or panel med fixing kit
<b>Højde</b>	90 mm
<b>Dybde</b>	70 mm
<b>bredde</b>	23,6 mm
<b>Vægt</b>	0,1 kg

## Miljø

<b>Standarder</b>	IEC 61131-2
<b>Produktcertificeringer</b>	CE "UKCA" RCM EAC cULus cULus HazLoc
<b>Modstandsdygtighed overfor statisk elektricitet</b>	8 kV i luft i henhold til IEC 61000-4-2 4 kV på kontakt i henhold til IEC 61000-4-2
<b>resistance to electromagnetic fields</b>	10 V/m 80 MHz...1 GHz i henhold til IEC 61000-4-3 3 V/m 1.4 GHz...2 GHz i henhold til IEC 61000-4-3 1 V/m 2 GHz...3 GHz i henhold til IEC 61000-4-3
<b>modstand mod magnetiske felter</b>	30 A/m i henhold til "IEC 61000-4-8"
<b>modstand mod hurtige transienter</b>	1 kV i henhold til IEC 61000-4-4 (I/O)
<b>modstand mod inducerede forstyrrelser, induceret a</b>	10 V 0.15...80 MHz i henhold til IEC 61000-4-6 3 V spot frequency (2, 3, 4, 6.2, 8.2, 12.6, 16.5, 18.8, 22, 25 MHz) i henhold til Marine specificatipå (LR, ABS, DNV, GL)
<b>elektromagnetisk stråling</b>	Radiated emissions - testniveau: 40 dBµV/m QP klasse A 10 m) ved 30...230 MHz i henhold til IEC 55011 Radiated emissions - testniveau: 47 dBµV/m QP klasse A 10 m) ved 230...1000 MHz i henhold til IEC 55011
<b>imunitet over for microafbrydelser</b>	10 milisekund
<b>temperatur ved drift</b>	-10...55 °C horisontal installation -10...35 °C vertikal installation
<b>Omgivelsestemperatur ved opbevaring</b>	-25...70 °C
<b>Relativ fugtighed</b>	10...95 %, Uden kondensering (i operation) 10...95 %, Uden kondensering (i storage)
<b>IP kapslingsklasse</b>	IP20
<b>Forureningsgrad</b>	2
<b>Driftshøjde</b>	0...2000 m
<b>opbevaringshøjde</b>	0...3000 m
<b>vibrationsmodstand</b>	3.5 mm ved 5...8,4 Hz til DIN-skinne 3 gn ved 8,4...150 Hz til DIN-skinne
<b>chokmodstand</b>	15 gn til 11 milisekund

## Forpakkingsinformation

Enhedstype af pakke 1	PCE
Antal enheder i pakke 1	1
Pakke 1 Højde	7,5 cm
Pakke 1 Længde	10,5 cm
Package 1 Length	12,5 cm
Pakke 1 Vægt	200,0 g
Enhedstype af pakke 2	S02
Antal enheder i pakke 2	9
Pakke 2 Højde	15,0 cm
Pakke 2 Bredde	30,0 cm
Pakke 2 Længde	40,0 cm
Pakke 2 Vægt	2,246 kg

## Logistik informationer

Oprindelsesland	JP
-----------------	----

## Environmental Data

Schneider Electric's mål er at opnå Net Zero-status i 2050 gennem partnerskaber med forsyningskæden, materialer med lavere påvirkning og cirkularitet via vores igangværende kampagne "Use Better, Use Longer, Use Again" for at forlænge produkternes levetid og genbrugelighed.

[Forklaring af Environmental Data >](#)

[Sådan vurderer vi produktets bæredygtighed >](#)

### Miljøfodaftryk

CO2-belastning (kg CO2 eq.) 36

Miljøoplysning [Miljøprofil for produkt](#)

### Use Better

#### Materialer og emballage

Pakke med genbrugspap Yes

Emballage uden plast Yes

[EU RoHS-direktivet](#)

Proaktiv overensstemmelse (produkt ikke omfattet af EU RoHS)

SCIP-nummer 8cbb1087-a75b-41b8-ac43-a70c33593fb1

Reach-forordning [REACH-erklæring](#)

PVC fri Ja


### Use Again

#### Ompakning og genfremstilling

Cirkularitetsprofil [Oplysninger om udtjent udstyr](#)

Returnering No

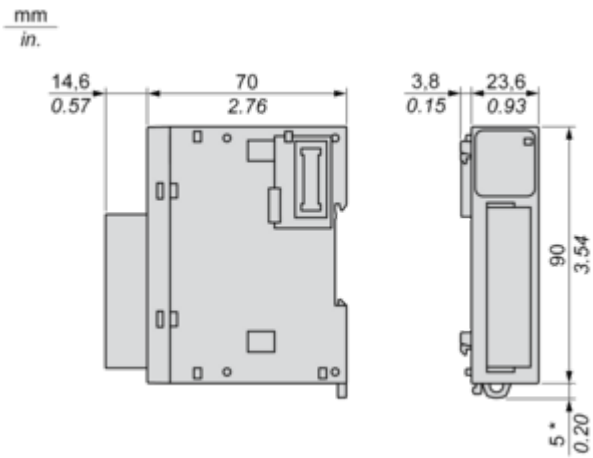
WEEE

 Produktet skal bortskaffes på EU's markeder efter en specifik affaldsindsamling og må aldrig ende i skraldespande

Dimensions Drawings

Dimensions

---

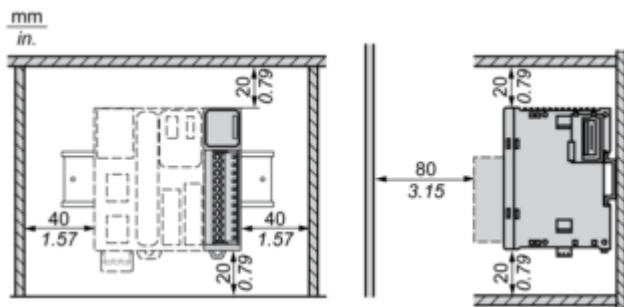


(\* ) 8.5 mm/0.33 in when the clamp is pulled out.

Mounting and Clearance

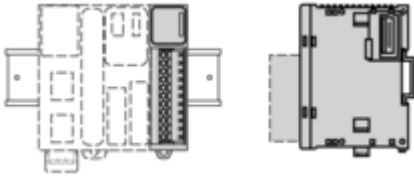
Spacing Requirements

---

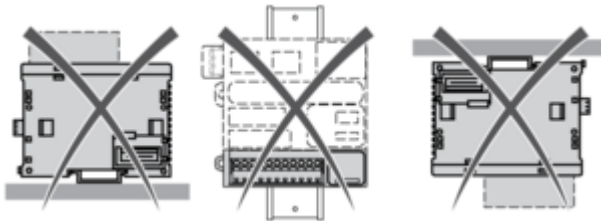


Mounting on a Rail

---

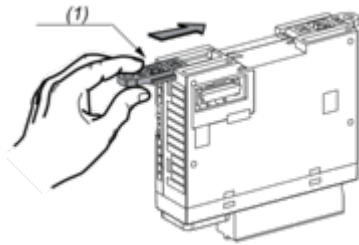


**Incorrect Mounting**



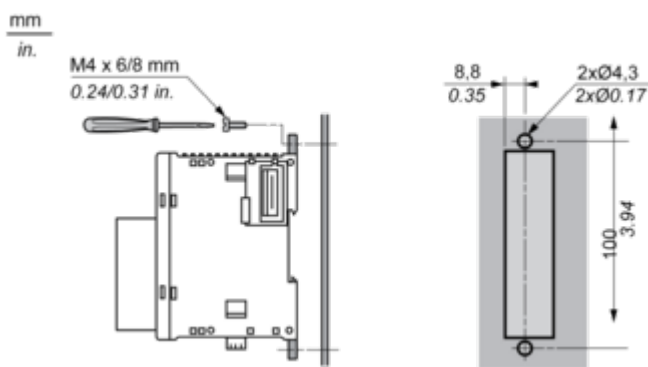
**Mounting on a Panel Surface**

---



(1) Install a mounting strip

**Mounting Hole Layout**

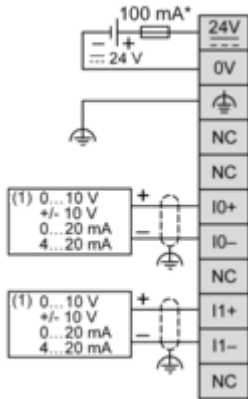


## Connections and Schema

### Analogue Input Module

---

#### Wiring Diagram (Current / Voltage)



(\*) Type T fuse

(1) Current/Voltage analog output device