

Produktdatablad

Specifikationer



Modicon TM3-Udvidelsesmodul. 16 digital output PNP. 24 V DC. skrueterminaler

El-nr.:
7586048149

TM3DQ16T

EAN-nr: 3606480611483

Egenskaber

Produktserie	Modicon TM3
Produkttype	Separat udgang modul
Passer til serien	Modicon M241 Modicon M251 Modicon M221 "Modicon M262"
digital udgangstype	Transistor
antal digitale udgange	16
digital udgangslogik	Positive logic (source)
digital udgangsspænding	24 V DC til transistor udgang
Udgangsstrøm	500 mA til transistor udgang

Produktinformationer

Antal digitale I/O	16
Strømforgbrug	5 mA ved 5 V DC via bus konektor (ved tilstand off) 0 mA ved 24 V DC via bus konektor (ved tilstand off) 15 mA ved 5 V DC via bus konektor (ved tilstand on) 20 mA ved 24 V DC via bus konektor (ved tilstand on)
reaktionstid	"450 µs" (tænd) "450 µs" (sluk)
Maximum leakage current	0,1 mA til transistor udgang
maksimalt spændingsfald	<0,4 V
Maximum tungsten load	<3 W til transistor udgang
lokal indikering	1 LED pr. kanal (grøn) for udgangs status
elektrisk tilslutning	10 1.5 mm ² aftagelig skrue terminal med pitch 3.81 mm justering til output
maksimal kabelafstand mellem enheder	Uskærmet kabel: <30 m til transistor udgang
isolation	Non-insulated mellem output Mellem output og intern logic AC
Mærkning	CE
montagevejledning	Top hved type TH35-15 skinne i henhold til "IEC 60715" Top hat type TH35-7.5 skinne i henhold til "IEC 60715" plate or panel med fixing kit
Højde	90 mm
Dybde	84,6 mm
bredde	27,4 mm
Vægt	0,11 kg

Miljø

Standarder	IEC 61131-2
Produktcertificeringer	cULus CE "UKCA" RCM EAC cULus HazLoc
Modstandsdygtighed overfor statisk elektricitet	8 kV i luft i henhold til IEC 61000-4-2 4 kV på kontakt i henhold til IEC 61000-4-2
resistance to electromagnetic fields	10 V/m 80 MHz...1 GHz i henhold til IEC 61000-4-3 3 V/m 1.4 GHz...2 GHz i henhold til IEC 61000-4-3 1 V/m 2 GHz...3 GHz i henhold til IEC 61000-4-3
modstand mod magnetiske felter	30 A/m 50/60 Hz i henhold til "IEC 61000-4-8"
modstand mod hurtige transienter	1 kV til I/O i henhold til IEC 61000-4-4
stødholdbarhed	1 kV I/O fælles mode i henhold til IEC 61000-4-5 DC
modstand mod inducerede forstyrrelser, induceret a	10 V 0.15...80 MHz i henhold til IEC 61000-4-6 3 V spot frequency (2, 3, 4, 6.2, 8.2, 12.6, 16.5, 18.8, 22, 25 MHz) i henhold til Marine specificatipå (LR, ABS, DNV, GL)
elektromagnetisk stråling	Radiated emissions - testniveau: 40 dBµV/m QP klasse A 10 m) ved 30...230 MHz i henhold til IEC 55011 Radiated emissions - testniveau: 47 dBµV/m QP klasse A 10 m) ved 230...1000 MHz i henhold til IEC 55011
temperatur ved drift	-10...35 °C vertikal installation -10...55 °C horisontal installation
Omgivelsestemperatur ved opbevaring	-25...70 °C
Relativ fugtighed	10...95 %, Uden kondensering (i operation) 10...95 %, Uden kondensering (i storage)
IP kapslingsklasse	IP20 med protective cover in place
Forureningsgrad	2
Driftshøjde	0...2000 m
opbevaringshøjde	0...3000 m
vibrationsmodstand	3.5 mm ved 5...8,4 Hz til DIN-skinne 3 gn ved 8,4...150 Hz til DIN-skinne 3.5 mm ved 5...8,4 Hz til Tavle 3 gn ved 8,4...150 Hz til Tavle
chokmodstand	15 gn til 11 milisekund

Forpakkingsinformation

Enhedstype af pakke 1	PCE
Antal enheder i pakke 1	1
Pakke 1 Højde	7,561 cm
Pakke 1 Længde	10,624 cm
Package 1 Length	12,982 cm
Pakke 1 Vægt	220,0 g
Enhedstype af pakke 2	CAR
Antal enheder i pakke 2	42
Pakke 2 Højde	29,4 cm
Pakke 2 Bredde	40,0 cm

Pakke 2 Længde	56,8 cm
Pakke 2 Vægt	10,301 kg
Enhedstype af pakke 3	P12
Antal enheder i pakke 3	504
Pakke 3 Højde	105 cm
Pakke 3 Bredde	120 cm
Pakke 3 Længde	80 cm
Pakke 3 Vægt	131 kg

Logistik informationer

Oprindelsesland	TW
------------------------	----

Environmental Data

Schneider Electric's mål er at opnå Net Zero-status i 2050 gennem partnerskaber med forsyningskæden, materialer med lavere påvirkning og cirkularitet via vores igangværende kampagne "Use Better, Use Longer, Use Again" for at forlænge produkternes levetid og genbrugelighed.

[Forklaring af Environmental Data >](#)

[Sådan vurderer vi produktets bæredygtighed >](#)

Miljøfodaftryk

CO2-belastning (kg CO2 eq.) 33

Miljøoplysning [Miljøprofil for produkt](#)

Use Better

Materialer og emballage

Pakke med genbrugspap Yes

Emballage uden plast Yes

[EU RoHS-direktivet](#)

Proaktiv overensstemmelse (produkt ikke omfattet af EU RoHS)

SCIP-nummer 8cbb1087-a75b-41b8-ac43-a70c33593fb1

Reach-forordning [REACH-erklæring](#)

PVC fri Ja


Use Again

Ompakning og genfremstilling

Cirkularitetsprofil [Oplysninger om udtjent udstyr](#)

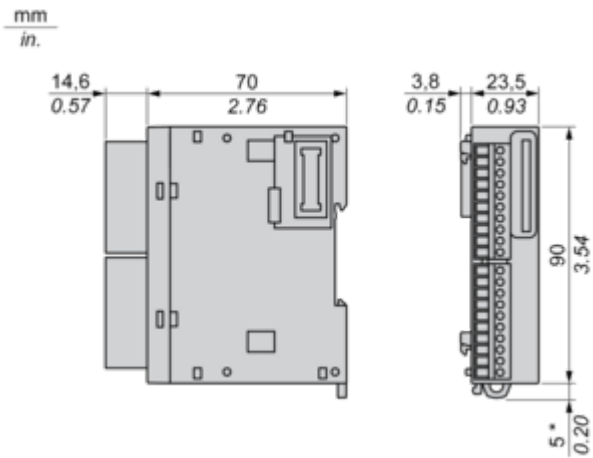
Returnering No

WEEE

 Produktet skal bortskaffes på EU's markeder efter en specifik affaldsindsamling og må aldrig ende i skraldespande

Dimensions Drawings

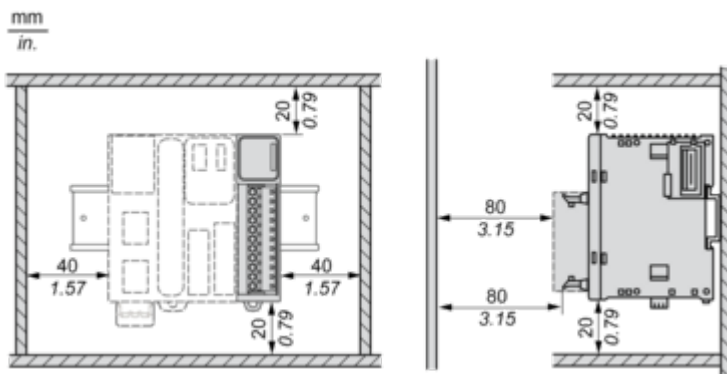
Dimensions



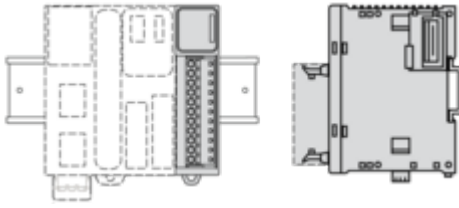
(*) 8.5 mm/0.33 in. when the clamp is pulled out.

Mounting and Clearance

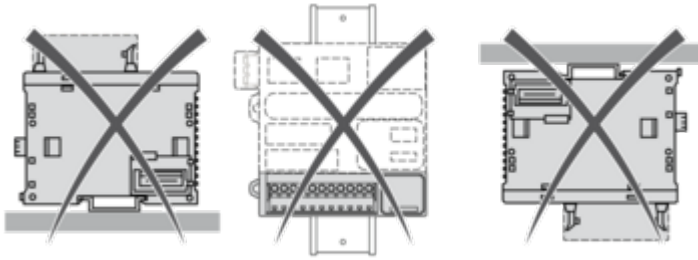
Spacing Requirements



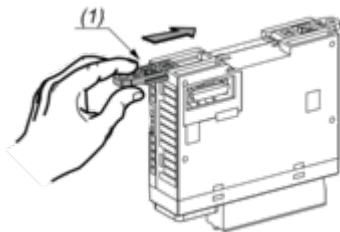
Mounting on a Rail



Incorrect Mounting

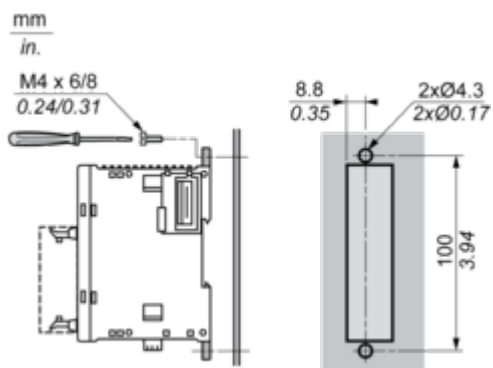


Mounting on a Panel Surface



(1) Install a mounting strip

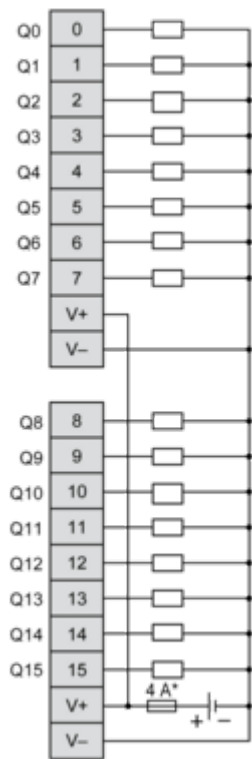
Mounting Hole Layout



Connections and Schema

Digital Transistor Output Module (16-Channel, Source)

Wiring Diagram



(*) Type T fuse