

Produktdatablad

Specifikationer

Tryk Ø16 rektangulær hvid planforsænket XB6DA11B



El-nr.:

7517681892

XB6DA11B

EAN-nr: 3389110764215

Egenskaber

Produktserie	Harmony XB6
Produkttype	Komplet trykknop
Enhedsforkortelse	XB6
Materiale og farve på frontring	Plast
Montagediameter	16 mm
Mindst mulige salgsantal	1
Form på hoved	Rektangulær
Betjeningsprofil	fjeder-retur
Betjeningsprofil	Hvid Plan, Uden mærkning
Kontakttype og sammensætning	1 NO
Kontaktbetjening	Langsom bryde
Tilslutningklemmer	Spadesko 2.8 x 0.5 mm

Produktinformationer

Bredde	24 mm
Højde	18 mm
Dybde	57 mm
Klemmenavn ISO n°1	(13-14)NO
Vægt	0,019 kg
Driftsstilling	Alle positioner
Positiv åbning	Med i henhold til IEC 60947-5-1 appendix K
Arbejdsbevægelse	1 mm (NO skiftende elektrisk tilstand) 3,5 mm (total vandring)
drivkraft	3,5 N NO skiftende elektrisk tilstand
Mekanisk holdbarhed	2000000 kredsløb
Kontaktmateriale	Sølv belagt (Ag/Ni)
Kortslutningsbeskyttelse	6 A holder til sikring type gG
Isolationsspænding [Ui]	250 V (forureningsgrad 3) i henhold til IEC 60947-1
Impulsmodstandsspænding [Uimp]	4 kV i henhold til IEC 60947-1
Nominelt strømforbrug [Ie]	3 A ved 120 V, AC-15, B300 i henhold til IEC 60947-5-1 1,5 A ved 240 V, AC-15, B300 i henhold til IEC 60947-5-1 0,1 A ved 250 V, DC-13, R300 i henhold til IEC 60947-5-1 0,22 A ved 125 V, DC-13, R300 i henhold til IEC 60947-5-1

Elektrisk holdbarhed	1000000 kredsløb, AC-15 ved 230 V, betjeningssats <3600 cyc/h, belastningsfaktor: 0,5 i henhold til IEC 60947-5-1 appendix C 1000000 kredsløb, DC-13 ved 230 V, betjeningssats <3600 cyc/h, belastningsfaktor: 0,5 i henhold til IEC 60947-5-1 appendix C
Elektrisk driftsikkerhed	" $\lambda = 10\exp(-8)$ " ved 5 V og 1 mA med confidence niveau af 90 % i henhold til IEC 60947-5-4

Miljø

Beskyttelsesbehandling	TC
Omgivelsestemperatur ved opbevaring	-40...70 °C
Omgivelsestemperatur under drift	-25...70 °C
Beskyttelsesklasse	Klasse II i henhold til IEC 61140
IP kapslingsklasse	IP65 i henhold til IEC 60529
NEMA kapslingsklasse	NEMA 13 i henhold til UL 50 Nema 4 i henhold til UL 50 NEMA 4X i henhold til UL 50 NEMA 13 i henhold til CSA C22.2 No 94 Nema 4 i henhold til CSA C22.2 No 94 NEMA 4X i henhold til CSA C22.2 No 94
Standarder	IEC 60947-5-1 JIS C 4520 CSA C22.2 No 14 IEC 60947-1 JIS C 852 IEC 60947-5-5 UL 508
Produktcertificeringer	CSA UL CCC GOST
Vibrationsmodstand	" ± 3 mm" ($f = 2...500$ Hz) conforming to IEC 60068-2-6 5 gn ($f = 2...500$ Hz) conforming to IEC 60068-2-6
Modstandsdygtighed overfor stød	30 gn (varighed = 18 milisekund) til Halv sinusbølge acceleration i henhold til IEC 60068-2-27 50 gn (varighed = 11 milisekund) til Halv sinusbølge acceleration i henhold til IEC 60068-2-27

Forpakkingsinformation

Enhedstype af pakke 1	PCE
Antal enheder i pakke 1	1
Pakke 1 Højde	3,100 cm
Pakke 1 Længde	4,300 cm
Package 1 Length	12,800 cm
Pakke 1 Vægt	13,000 g
Enhedstype af pakke 2	S01
Antal enheder i pakke 2	60
Pakke 2 Højde	15,000 cm
Pakke 2 Bredde	15,000 cm
Pakke 2 Længde	40,000 cm
Pakke 2 Vægt	1,009 kg

Logistik informationer

Oprindelsesland

FR

Garanti

Garanti

18 months

Environmental Data

Schneider Electric's mål er at opnå Net Zero-status i 2050 gennem partnerskaber med forsyningskæden, materialer med lavere påvirkning og cirkularitet via vores igangværende kampagne "Use Better, Use Longer, Use Again" for at forlænge produkternes levetid og genbrugelighed.

[Forklaring af Environmental Data >](#)

[Sådan vurderer vi produktets bæredygtighed >](#)

Miljøaftryk

CO2-belastning (kg CO2 eq.)

1

Miljøoplysning

[Miljøprofil for produkt](#)

Use Better

Materialer og emballage

Emballage uden plast

No

[EU RoHS-direktivet](#)

Proaktiv overensstemmelse (produkt ikke omfattet af EU RoHS)

Use Again

Ompakning og genfremstilling

Cirkularitetsprofil

[Oplysninger om udtjent udstyr](#)

Returnering

No

WEEE

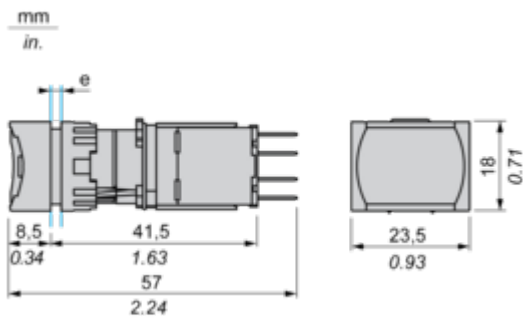


Produktet skal bortskaffes på EU's markeder efter en specifik affaldsindsamling og må aldrig ende i skraldespande

Dimensions Drawings

Rectangular Head Pushbutton

Dimensions

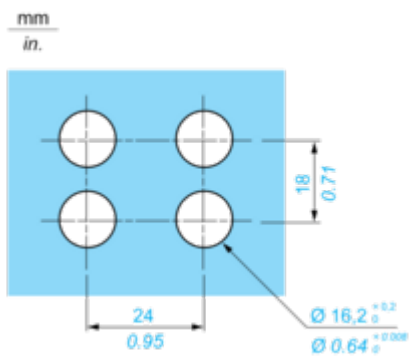


e panel thickness 1 to 6 mm/0.03 to 2.48 in.

Mounting and Clearance

Panel Cut-out

For Rectangular Head



Technical Illustration

Dimensions

