

Produktdatablad

Specifikationer



Harmony trykknop komplet med fjeder-retur og plan trykflade i grøn farve 1xNO

El-nr.:
7517901569

XB5AA31

EAN-nr: 3389110903409

Egenskaber

Produktserie	Harmony XB5
Produkttype	Trykknop
Enhedsforkortelse	XB5
Materiale og farve på frontring	Plast Mørkegrå plast
Hovedtype	Standard
Materiale på fastgørelseskrop	Plast
Montagediameter	22,5 mm
Mindst mulige salgsantal	1
Form på hoved	Rundt
Betjeningsprofil	fjeder-retur
Betjeningsprofil	Grøn Plan, Uden mærkning
Kontakttype og sammensætning	1 NO
Kontaktbetjening	Langsom bryde
Tilslutningsklemmer	Skrueklemmer, = 2 x 1.5 mm ² Med kabeltylle i henhold til IEC 60947-1 Skrueklemmer, 1 x 0.22...2 x 2.5 mm ² Uden kabeltylle i henhold til IEC 60947-1

Produktinformationer

Højde	42 mm
bredde	30 mm
Dybde	52 mm
Klemmenavn ISO n°1	(13-14)NO
Vægt	0,037 kg
Modstandsdygtighed overfor højtryksrensning	7000000 Pa ved 55 °C, distance : 0.1 m
Kontaktbrug	Standard kontakter
Positiv åbning	Uden
Arbejdsbevægelse	2,6 mm (NO skiftende elektrisk tilstand) 4,3 mm (total vandring)
drivkraft	3,8 N NO skiftende elektrisk tilstand
Mekanisk holdbarhed	10000000 kredsløb
Tilspændingsmoment	0,8...1,2 N.m i henhold til IEC 60947-1

Skruehovedtype	Stjerne kompatibel med Philips nr 1 skruetrækker Stjerne kompatibel med Pozidriv Nr 1 skruetrækker Slidset kompatibel med Flad 4 mm skruetrækker Slidset kompatibel med Flad 5.5 mm skruetrækker
Kontaktmateriale	Sølv belagt (Ag/Ni)
Kortslutningsbeskyttelse	10 A holder til sikring type gG i henhold til IEC 60947-5-1
Traditionel udendørs termisk strøm [Ith]	10 A i henhold til IEC 60947-5-1
Isolationsspænding [Ui]	600 V (forureningsgrad 3) i henhold til IEC 60947-1
Impulsmodstandsspænding [Uimp]	6 kV i henhold til IEC 60947-1
Nominelt strømforbrug [Ie]	3 A ved 240 V, AC-15, A600 i henhold til IEC 60947-5-1 6 A ved 120 V, AC-15, A600 i henhold til IEC 60947-5-1 0,1 A ved 600 V, DC-13, Q600 i henhold til IEC 60947-5-1 0,27 A ved 250 V, DC-13, Q600 i henhold til IEC 60947-5-1 0,55 A ved 125 V, DC-13, Q600 i henhold til IEC 60947-5-1 1,2 A ved 600 V, AC-15, A600 i henhold til IEC 60947-5-1
Elektrisk holdbarhed	1000000 kredsløb AC-15, 2 A ved 230 V, betjeningssats <3600 cyc/h, belastningsfaktor: 0,5 i henhold til IEC 60947-5-1: Appendix C 1000000 kredsløb AC-15, 3 A ved 120 V, betjeningssats <3600 cyc/h, belastningsfaktor: 0,5 i henhold til IEC 60947-5-1: Appendix C 1000000 kredsløb AC-15, 4 A ved 24 V, betjeningssats <3600 cyc/h, belastningsfaktor: 0,5 i henhold til IEC 60947-5-1: Appendix C 1000000 kredsløb DC-13, 0,2 A ved 110 V, betjeningssats <3600 cyc/h, belastningsfaktor: 0,5 i henhold til IEC 60947-5-1: Appendix C 1000000 kredsløb DC-13, 0,5 A ved 24 V, betjeningssats <3600 cyc/h, belastningsfaktor: 0,5 i henhold til IEC 60947-5-1: Appendix C
Elektrisk driftsikkerhed	$\Lambda < 10\exp(-6)$ ved 5 V og 1 mA i rene omgivelser i henhold til IEC 60947-5-4 $\Lambda < 10\exp(-8)$ ved 17 V og 5 mA i rene omgivelser i henhold til IEC 60947-5-4
Konstruktion	Komplet enhed
Mulig at tilpasse	Nej
Customizable	1
GCR BRIDGE	XB5AACUST01
Kompatibilitetskode	XB5

Miljø

Beskyttelsesbehandling	TH
Omgivelsestemperatur ved opbevaring	-40...70 °C
Omgivelsestemperatur under drift	-40...70 °C
Overspændingskategori	Klasse II conforming to IEC 60536
IP kapslingsklasse	IP66 i henhold til IEC 60529 IP67 IP69 IP69K
NEMA kapslingsklasse	NEMA 13 NEMA 4X
IP kapslingsklasse	IK03 conforming to IEC 50102
Standarder	UL 508 IEC 60947-5-4 CSA C22.2 No 14 JIS C8201-5-1 IEC 60947-5-1 IEC 60947-1 JIS C8201-1

Produktcertificeringer	DNV CSA UL listet LROS (Lloyds register of shipping) BV
Vibrationsmodstand	5 gn (f= 2...500 Hz) conforming to IEC 60068-2-6
Modstandsdygtighed overfor stød	30 gn (varighed = 18 milisekund) til Halv sinusbølge acceleration i henhold til IEC 60068-2-27 50 gn (varighed = 11 milisekund) til Halv sinusbølge acceleration i henhold til IEC 60068-2-27

Forpakkingsinformation

Enhedstype af pakke 1	PCE
Antal enheder i pakke 1	1
Pakke 1 Højde	3,500 cm
Pakke 1 Længde	5,500 cm
Package 1 Length	8,500 cm
Pakke 1 Vægt	35,600 g
Enhedstype af pakke 2	S03
Antal enheder i pakke 2	150
Pakke 2 Højde	30,000 cm
Pakke 2 Bredde	30,000 cm
Pakke 2 Længde	40,000 cm
Pakke 2 Vægt	5,861 kg
Enhedstype af pakke 3	P06
Antal enheder i pakke 3	1200
Pakke 3 Højde	75,000 cm
Pakke 3 Bredde	80,000 cm
Pakke 3 Længde	60,000 cm
Pakke 3 Vægt	54,888 kg

Logistik informationer

Oprindelsesland	FR
------------------------	----

Garanti

Garanti	18 months
----------------	-----------

Environmental Data

Schneider Electric's mål er at opnå Net Zero-status i 2050 gennem partnerskaber med forsyningskæden, materialer med lavere påvirkning og cirkularitet via vores igangværende kampagne "Use Better, Use Longer, Use Again" for at forlænge produkternes levetid og genbrugelighed.

[Forklaring af Environmental Data >](#)

[Sådan vurderer vi produktets bæredygtighed >](#)

Miljøaftryk

CO2-belastning (kg CO2 eq.) 1

Miljøoplysning [Miljøprofil for produkt](#)

Use Better

Materialer og emballage

Pakke med genbrugspap Yes

Emballage uden plast Yes

[EU RoHS-direktivet](#)

Proaktiv overensstemmelse (produkt ikke omfattet af EU RoHS)

Reach-forordning

[REACH-erklæring](#)

Use Again

Ompakning og genfremstilling

Cirkularitetsprofil [Oplysninger om udtjent udstyr](#)

Returnering No

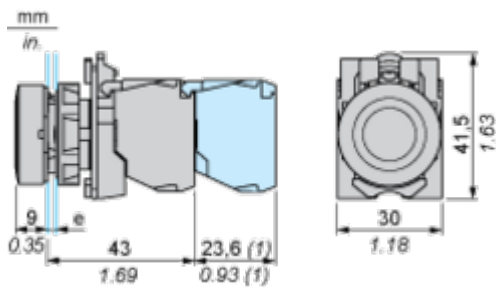
WEEE



Produktet skal bortskaffes på EU's markeder efter en specifik affaldsindsamling og må aldrig ende i skraldespande

Dimensions Drawings

Dimensions

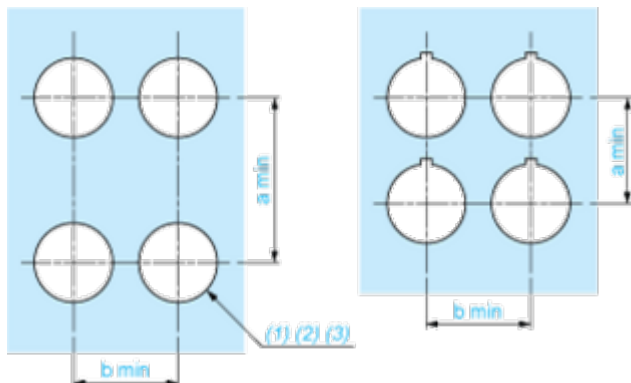


e: clamping thickness: 1 to 6 mm / 0.04 to 0.24 in.
 (1) Additional row of contacts or double contact

Mounting and Clearance

Panel Cut-out for Pushbuttons, Switches and Pilot Lights (Finished Holes, Ready for Installation)

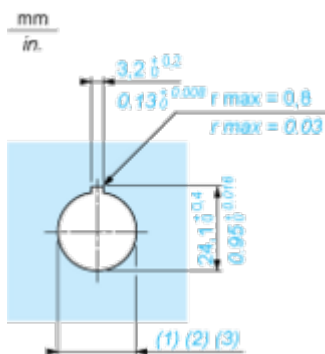
Connection by Screw Clamp Terminals or Plug-in Connectors or on Printed Circuit Board



- (1) Diameter on finished panel or support
- (2) For selector switches and Emergency stop buttons, use of an anti-rotation plate type ZB5AZ902 is recommended.
- (3) Ø22.5 mm recommended ($\text{Ø}22.3_0^{+0.4}$) / Ø0.89 in. recommended ($\text{Ø}0.88_0^{+0.016}$)

Connections	a in mm	a in in.	b in mm	b in in.
By screw clamp terminals or plug-in connector	40	1.57	30	1.18
By Faston connectors	45	1.77	32	1.26
On printed circuit board	30	1.18	30	1.18

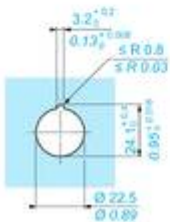
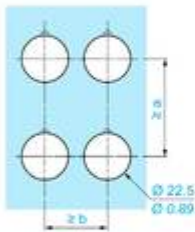
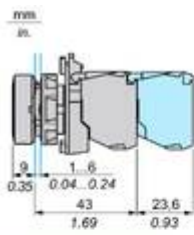
Detail of Lug Recess



- (1) Diameter on finished panel or support
- (2) For selector switches and Emergency stop buttons, use of an anti-rotation plate type ZB5AZ902 is recommended.
- (3) Ø22.5 mm recommended ($\text{Ø}22.3_0^{+0.4}$) / Ø0.89 in. recommended ($\text{Ø}0.88_0^{+0.016}$)

Technical Illustration

Dimensions



		a (mm)	a (in.)	b (mm)	b (in.)
ZBE.....	ZBV.....	40	1.57	30	1.18
ZBE.....3	ZBV.....3	45	1.77	32	1.26
ZBE.....4	ZBV.....4	40	1.57	30	1.18
ZBE.....5	ZBV.....5	50	1.97	30	1.18
ZBE.....9	ZBV.....9	40	1.57	30	1.18
ZBRT•	ZBRV1	40	1.57	30	1.18

Offer Marketing Illustration

Product benefits / Features

Technical Benefits

Harmony XB5

Conformity with IEC, UL, CSA, CCC EAC, and JIS standards, as well as CE marking and marine approvals

Up to IP66, 67, 69, 69K, and type 4X protection ratings

High vibration resistance with shake-proof terminal screws



Operating temperature from -40°C to 70°C

Shock protection level up to IK06

Secure switching of inductive or heavy DC loads directly – 100 000 operations at 10A, 24V dc

Offer Marketing Illustration

Product benefits / Features

Features Harmony XB5



- 

Quick and easy assembly and disassembly
- 

Excellent mechanical connection with operator head
- 

Various types of connection: screw clamp, connector, Faston connector, spring terminal, or printed circuit board
- 

Large set of accessories to customize your panels
- 

Robustness to withstand harsh environments

