

Produktdatablad

Specifikationer



Harmony XVM Ø45 mm komplet lystårn med 2 lysmoduler med glødelampe i rød/grøn på L-beslag med 250 mm rør, 24VAC/DC

El-nr.:

7548104254

XVMB1RG

EAN-nr: 3389119004817

Egenskaber

Produktserie	"Harmony XVM"
Produkttype	Pre-assembled og pre-kabeld indikator bank
signallys eller indikatorbank enhedstype	2 oplyst enheds
type nr.	XVM
lyskilde	Grøn glødelampe med BA 15d base fast signalering <5 W Rød glødelampe med BA 15d base fast signalering <5 W
lys blok color	Red/green
Nominel forsyningsspænding [Us]	24 V AC/DC
indikator bank base type	Base uden buzzer
Montageform	Vertikal

Produktinformationer

Sammensætning af sæt	Baseenhed Aluminium support rør Dæksel Plastik fastgørelse plade
Montagediameter	45 mm
Tilslutningsklemmer	Flyvende tab, 1 x 0.325 mm ² (AWG 22)
Mærkning	CE
Montagevejledning	Aluminium tube
Isolationsspænding [Ui]	250 V i henhold til IEC 60947-1
nominel spændinggrænse	0.85...1.1 Un i henhold til IEC 60947-5-1
Impulsmodstandsspænding [Uimp]	4 kV i henhold til IEC 60947-1
Vægt	0,392 kg

Miljø

IP kapslingsklasse	IP42 vertikal position i henhold til IEC 60529
Produktcertificeringer	CCC
Standarder	IEC 60947-5-1 IEC 60947-1
Omgivelsestemperatur ved opbevaring	-25...70 °C
Omgivelsestemperatur under drift	-10...50 °C

Overspændingskategori	Klasse I conforming to IEC 60947-1 Klasse I conforming to IEC 60947-5-1 Klasse I conforming to IEC 61140
------------------------------	--

Beskyttelsesbehandling	TC
-------------------------------	----

Forpakkingsinformation

Enhedstype af pakke 1	PCE
------------------------------	-----

Antal enheder i pakke 1	1
--------------------------------	---

Pakke 1 Højde	5,5 cm
----------------------	--------

Pakke 1 Længde	8,5 cm
-----------------------	--------

Package 1 Length	54,0 cm
-------------------------	---------

Pakke 1 Vægt	498,0 g
---------------------	---------

Enhedstype af pakke 2	S04
------------------------------	-----

Antal enheder i pakke 2	20
--------------------------------	----

Pakke 2 Højde	30,0 cm
----------------------	---------

Pakke 2 Bredde	40,0 cm
-----------------------	---------

Pakke 2 Længde	60,0 cm
-----------------------	---------

Pakke 2 Vægt	11,194 kg
---------------------	-----------

Logistik informationer

Oprindelsesland	ID
------------------------	----

Garanti

Garanti	18 months
----------------	-----------

Environmental Data

Schneider Electric's mål er at opnå Net Zero-status i 2050 gennem partnerskaber med forsyningskæden, materialer med lavere påvirkning og cirkularitet via vores igangværende kampagne "Use Better, Use Longer, Use Again" for at forlænge produkternes levetid og genbrugelighed.

[Forklaring af Environmental Data](#) >

[Sådan vurderer vi produktets bæredygtighed](#) >

Miljøfodaftryk

CO2-belastning (kg CO2 eq.)	33
-----------------------------	----

Use Better

Materialer og emballage

Pakke med genbrugspap	Yes
-----------------------	-----

Emballage uden plast	Yes
----------------------	-----

EU RoHS-direktivet	Proaktiv overensstemmelse (produkt ikke omfattet af EU RoHS)
------------------------------------	--

SCIP-nummer	46ee57be-34fd-4924-bc46-4bb297f85ba0
-------------	--------------------------------------

Use Again

Ompakning og genfremstilling

Cirkularitetsprofil	Ikke behov for specifikke genbrugsprocesser
---------------------	---

Returnering	No
-------------	----

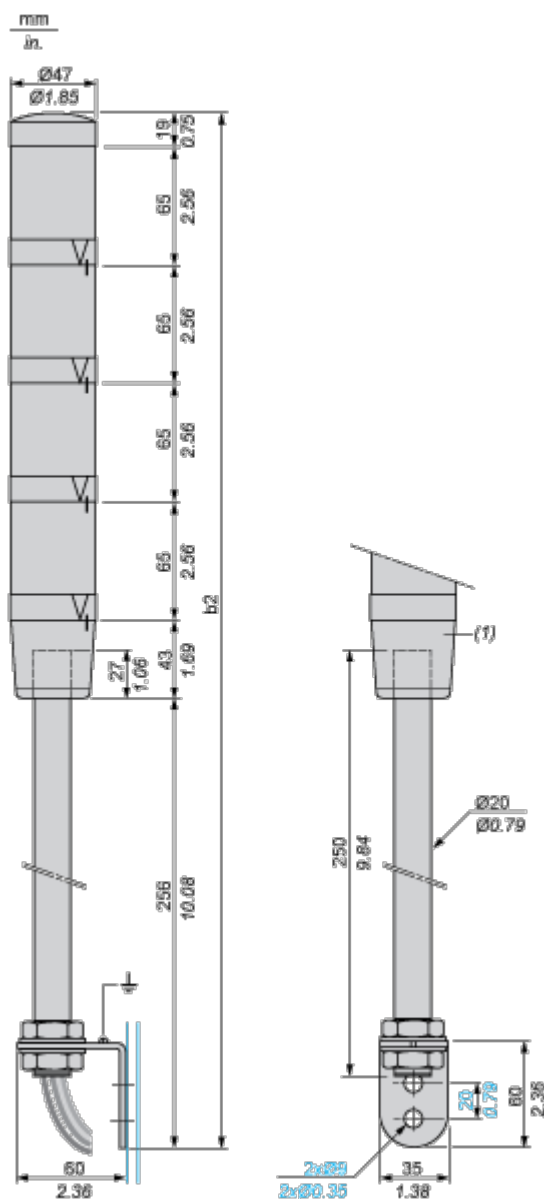
WEEE	 Produktet skal bortskaffes på EU's markeder efter en specifik affaldsindsamling og må aldrig ende i skraldespande
------	---

Dimensions Drawings

Pre-Assembled and Pre-Cabled Tower Light with Fixing Base for Mounting on Vertical Support (Support Tube + Metal Bracket)

Dimensions

Below drawing shows the maximum configuration of the product. Select the number of stages according to the product characteristics in order to get b2 dimension.



(1) Base unit with or without buzzer.

Number of illuminated units	b2 in mm	b2 in in.
1 unit	383	15.08
2 units	448	17.64
3 units	513	20.20
4 units	578	22.76

Connections and Schema

Pre-Assembled and Pre-Cabled Tower Light

Wire Colors

4th illuminated unit: yellow wire

3rd illuminated unit: green wire

2nd illuminated unit: white wire

1st illuminated unit: blue wire

Common: black wire

Buzzer (if integrated in base unit): grey wire

Technical Illustration

Dimensions

