

Produktdatablad

Specifikationer



Softstarter 6A 110-480V 1 faset

El-nr.:

7565703272

ATS01N106FT

EAN-nr: 3389110667141

Egenskaber

Produktserie	"Altistart 01"
Produkttype	Soft starter
Anvendelse	Asynkron motor
Produktspecifik applikation	Simpel maskine
Enhedsforkortelse	"ATS01"
Antal faser	1 fase
[Us] forsyningspænding	110...480 V - 10...10 %
motoreffekt i kW	3 kW, 3 faser ved 400 V 0,75 kW, 3 faser ved 230 V 1,1 kW, 3 faser ved 230 V 2,2 kW, 3 faser ved 400 V 0,75 kW, 1 fase ved 230 V
motoreffekt i hp	1 hp, 3 faser ved 230 V 2 hp, 3 faser ved "460 V" 3 hp, 3 faser ved "460 V" 0,5 hp, 3 faser ved "210 V" 1,5 hp, 3 faser ved 230 V
IcL starter rating	6 A
Anvendelseskategori	AC-53B i henhold til "EN/IEC 60947-4-2"
Strømforbrug	30 A ved nominel belastning
startmåde	Start med voltage ramp
effekttab i W	1 W at full load and at end of starting 31 W in transient state

Produktinformationer

Montagetype	Med heved sink
funktioner	Integrated bypass
Grænse for forsyningspænding	99...528 V
tilslutningsfrekvens	50...60 Hz "- 5...5 %"
Netværksfrekvens	47.5...63 Hz
Udgangsspænding	<= strømforsyning spænding
styrespænding	110 V AC +/- 10 % ved 30 mA 24 V AC/DC +/- 10 % ved 25 mA 240 V AC +/- 10 % ved 65 mA
starting time	1 s / 100 5 s / 20 Justerbar fra 1 til 5 s
starting torque	30...80 % af startmoment på motor forbundet direkte til forsyningen

Udgangsstrøm	2 A DC-13 3 A AC-15
Tilspændingsmoment	0,8 N.m
elektrisk tilslutning	Elevator stik - stiv 1 2.5 mm2 "AWG 14" styrekredsløb Elevator stik - stiv Med kabeltulle 1 2.5 mm2 "AWG 14" effekt kredsløb Elevator stik - stiv Uden kabeltulle 2 1 mm2 "AWG 17" styrekredsløb Elevator stik - stiv Uden kabeltulle 2 1 mm2 "AWG 17" effekt kredsløb Elevator stik - Fleksibel Med kabeltulle 1 2.5 mm2 "AWG 14" styrekredsløb Elevator stik - Fleksibel Med kabeltulle 1 2.5 mm2 "AWG 14" effekt kredsløb Elevator stik - Fleksibel Uden kabeltulle 1 2.5 mm2 "AWG 14" styrekredsløb Elevator stik - Fleksibel Uden kabeltulle 1 2.5 mm2 "AWG 14" effekt kredsløb Elevator stik - Fleksibel Med kabeltulle 2 0.75 mm2 "AWG 18" styrekredsløb Elevator stik - Fleksibel Med kabeltulle 2 0.75 mm2 "AWG 18" effekt kredsløb Elevator stik - Fleksibel Uden kabeltulle 2 1 mm2 "AWG 17" styrekredsløb Elevator stik - Fleksibel Uden kabeltulle 2 1 mm2 "AWG 17" effekt kredsløb
Mærkning	CE
Driftsstilling	Vertikal +/- 10 grad
Højde	100 mm
bredde	23 mm
Dybde	100 mm
Vægt	0,16 kg
Kompatibilitetskode	ATS01N1
Motor power range AC-3	0,55...1 kW ved 200...240 V 3 faser 1,1...2 kW ved 380...440 V 3 faser 0,55...1 kW ved 200...240 V 1 fase 1,1...2 kW ved 200...240 V 3 faser 2,2...3 kW ved 380...440 V 3 faser
Motorstartertype	Softstarter

Miljø

elektromagnetisk kompatibilitet	Emissionsstråling og udledelse level B conforming to CISPR 11 Emissionsstråling og udledelse level B conforming to IEC 60947-4-2 Damped oscillating waves Level 3 conforming to IEC 61000-4-12 Elektrostatisk afladning Level 3 conforming to IEC 61000-4-2 EMC immunity Level 3 conforming to EN 50082-1 EMC immunity level B conforming to EN 50082-2 Harmoniske Level 3 conforming to IEC 1000-3-2 Harmoniske Level 3 conforming to IEC 1000-3-4 Immunity to conducted interference caused by radio-electrical fields Level 3 conforming to IEC 61000-4-6 Immunity til elektrisk transients level 4 conforming to IEC 61000-4-4 Immunity til radiated radio-elektrisk interference Level 3 conforming to IEC 61000-4-3 Micro-cuts and voltage fluctuation conforming to IEC 61000-4-11 Voltage/current impulse Level 3 conforming to IEC 61000-4-5
Standarder	"EN/IEC 60947-4-2"
Produktcertificeringer	C-Tick CCC CSA UL GOST
IP kapslingsklasse	IP20
Foreningsgrad	2 i henhold til "EN/IEC 60947-4-2"
Vibrationsmodstand	1 gn (f= 13...150 Hz) conforming to "EN/IEC 60068-2-6" 1.5 mm peak til peak (f= 3...13 Hz) conforming to "EN/IEC 60068-2-6"
Modstandsdygtighed overfor stød	15 gn til 11 milisekund i henhold til "EN/IEC 60068-2-27"
relativ fugtighed	5...95 % uden kondens eller vand i henhold til "EN/IEC 60068-2-3"
temperatur ved drift	-10...40 °C (uden tab) 40...50 °C (med strømtab af 2 % pr. °C)

omgivelsestemperatur ved lager -25...70 °C i henhold til "EN/IEC 60947-4-2"

driftshøjde <= 1000 m uden tab
> 1000 m med strøm derating af 2.2 % pr. yderligere 100 m

Forpakkingsinformation

Enhedstype af pakke 1 PCE

Antal enheder i pakke 1 1

Pakke 1 Højde 2,5 cm

Pakke 1 Længde 10,3 cm

Package 1 Length 10,5 cm

Pakke 1 Vægt 178,0 g

Enhedstype af pakke 2 S02

Antal enheder i pakke 2 36

Pakke 2 Højde 15,0 cm

Pakke 2 Bredde 30,0 cm

Pakke 2 Længde 40,0 cm

Pakke 2 Vægt 6,715 kg

Logistik informationer

Oprindelsesland DE

Garanti

Garanti 18 months


Environmental Data

Schneider Electric's mål er at opnå Net Zero-status i 2050 gennem partnerskaber med forsyningskæden, materialer med lavere påvirkning og cirkularitet via vores igangværende kampagne "Use Better, Use Longer, Use Again" for at forlænge produkternes levetid og genbrugelighed.



[Forklaring af Environmental Data](#) >

[Sådan vurderer vi produktets bæredygtighed](#) >

Use Better

 Materialer og emballage	
Pakke med genbrugspap	Yes
Emballage uden plast	Yes
EU RoHS-direktivet	Proaktiv overensstemmelse (produkt ikke omfattet af EU RoHS)
Reach-forordning	REACH-erklæring

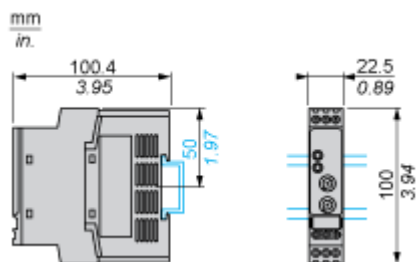
Use Again

 Ompakning og genfremstilling	
Returnering	No
WEEE	 Produktet skal bortskaffes på EU's markeder efter en specifik affaldsindsamling og må aldrig ende i skraldespande

Dimensions Drawings

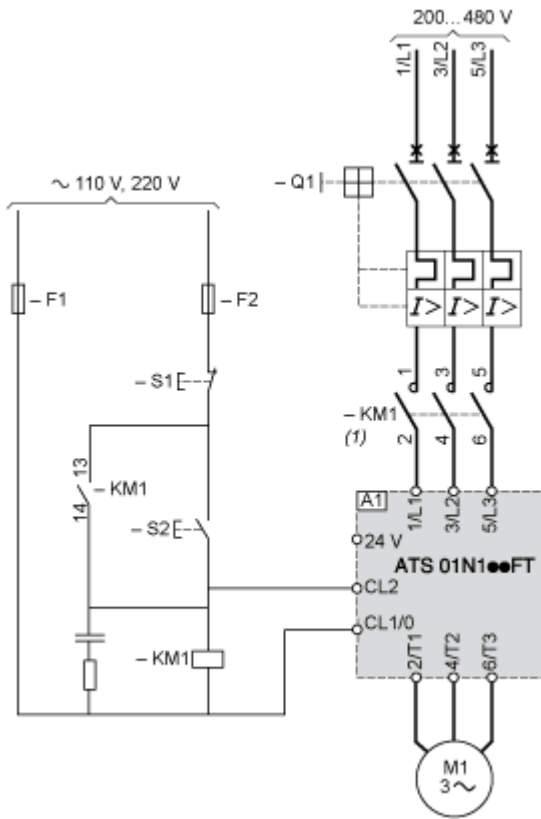
Dimensions

Mounting on Symmetrical (35 mm) Rail or Asymmetrical Rail with Adaptor RHZ 66



Connections and Schema

Example of 3-phase Power Supply Connection



(1) A line contactor must be used in the sequence.

A1 : Soft starter

Q1 : Motor circuit-breaker

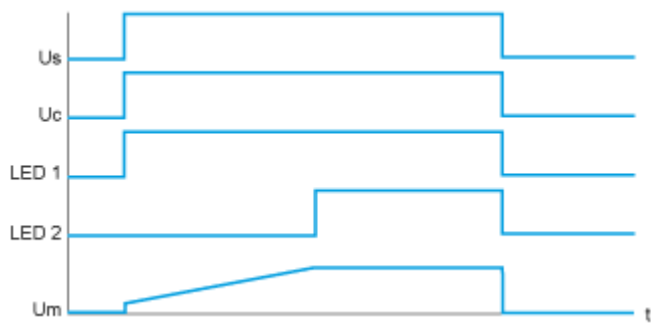
KM1 : Contactors

F1, F2 : Control protection fuses

S1, S2 : Pushbuttons

Technical Description

Function Diagram



Us : Power supply voltage

Uc : Control supply voltage

LED 1 : Green LED

LED 2 : Yellow LED

Um : Motor voltage