

Aperio® E100 SCAN

Trådløst langskilt

ASSA ABLOY
Opening Solutions

Solid adgangskontrol med funktioner, der kan tilpasses

*"ASSA ABLOY Aperio E100 er en nem måde at opgradere din adgangskontrol:
Langskiltet monteres uden kabler ved døren og fungerer med næsten alle systemer
via online, offline eller OSS-standard offline integration."*

Experience a safer
and more open world



Åbn med adgangskort eller mobilen. Tastaturet tilbyder multi-godkendelse, der giver et ekstra lag sikkerhed*.

*Only supported by Aperio online

Hovedelektronik (RFID + radio + BLE) udvendig - sikkerhedselektronik indvendig.

Der afgives et lydsignal, når adgangskortet holdes mod langskiltet eller tastaturet bruges.

Forskellige dørgreb modeller: L-form og U-form.

Versioner:



Standard

Tastatur

Indbygget LED lyser, om adgang gives eller afvises.

Valgfri elektronisk privatlivsknap.

Indvendigt greb altid i indgreb.

Brug af indvendigt dørgreb detektion (anmodning om udgang, flugt og retur)

Udskæringer:



Cylinder

Blindskilt

Vrider



Nem integration

Aperio E100 fungerer problemfrit med adgangskontrolsystemer integreret i Aperio via AADP protokol eller Wiegand hub. Der kræves ikke integration med database.



Hurtig installation

Minimal boring. Forbindelseskabel.



Fleksibilitet

Kan bruges med alle skandinaviske døre (SCAN) indstikslåse - i træ, stål og affasede døre (og glasdøre).



Nemt

Aperio E100 aflæser brancheførende RFID adgangsmedier, samt mobil (NFC og BLE).






Privatlivsfunktion (valgfrit)

Elektronisk privatlivsknap der, når den aktiveres, giver brugeren mulighed for at begrænse adgangen ind i området. Når den er optaget, kan adgangskontrol systemet stadig give adgang til bestemte brugere.

Aperio® E100 SCAN | Til indendørs brug

Tekniske data og funktioner

		
	Adgangsgiver	Adgangskort/mobil, PIN-kode eller kombineret adgangskort/mobil og PIN-kode
	PIN-kode	PIN-koder styres af adgangskontrolsystemet
	RFID teknologier (baseret på læser typen)	iCLASS, iCLASS SE, iCLASS Seos, MIFARE Classic, Mifare Classic SE, Mifare Ultralight, Mifare Plus, Mifare DESFire 0.6, Mifare DESFire EV1, Mifare DESFire EV2, Mifare DESFire EV3 (EV2 and EV3 kun i Legacy mode), Mifare DESFire SE, Prime, PicoPass, ISO 14443A UID, ISO 14443B UID, ISO 15693 UID, LEGIC-only læser tilgængelig
	RFID aflæsning	UID / Sector / Block / Application / File / LEGIC® Segment Data – Kommer an på RFID teknologien
	RFID læseområde	Op til 4 cm
	Mobil teknologi	NFC og BLE*
	Godkendelser	CE, UKCA
	Dimensioner	312 × 41 × 10/20 mm (H × B × D)
	Dørgreb	L-form, U-form
	Overflade	Børstet rustfrit stål
	Afstand	105 mm
	Grebspind	Grebspind 8 mm
	Dørblads tykkelse	Dørblad mellem 35 og 95 mm tykt, i 10 mm intervaller
	Dornmål	> 40 mm
	Monteringsplade	Bredde: 45 mm
	Batteri	1 × Lithium CR123A
	Batterilevetid (afhængig af læsertype)	31 åbninger om dagen i 50 mdr.**
	Nødstrømsforsyning	Via micro-USB stik
	Radio standard	IEEE 802.15.4 (2.4 GHz)
	Kryptering (radiokommunikation)	AES 128 bits
	Afstand mellem RFID aflæsning og hub	Op til 25 meter, afhængig af bygningens miljø
	Beskyttelsesklasse	Standard: IP 52*** Premium: IP 54***
	Driftstemperaturområde	0°C til 60°C
	Luftfugtighed	< 85% (kondensfri)
	Status	LED (rød/grøn/orange) Buzzer
	Dør sensor information	Indvendigt greb registrerer anmodning om ind- og udgang
	Kommunikation interfaces	Kommunikation via radio (USB dongle) eller Micro-USB kabel (tilbehør)
	Offline og online driftstilstande	Aperio Online; Aperio Offline; Standard OSS Offline



Indeholder:

- 1 langskilt med batteri (Lithium CR123A)
- Skruer
- Værktøj til indsættelse af kabler (til tykkere døre)
- Monteringsanvisning"



Kommunikerer med:

- RS485 Kommunikation Hub
- Aperio IP Kommunikation Hub
- Wiegand Interface (Standard og avancerede versioner)
- Kommunikation Hub



Smart adgangsstyring:

Op til 1000 brugere kan få adgang, selvom EAC er midlertidigt nede.

* LEGIC version er ikke tilgængelig med BLE

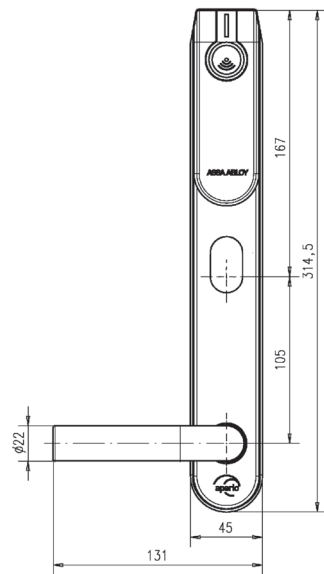
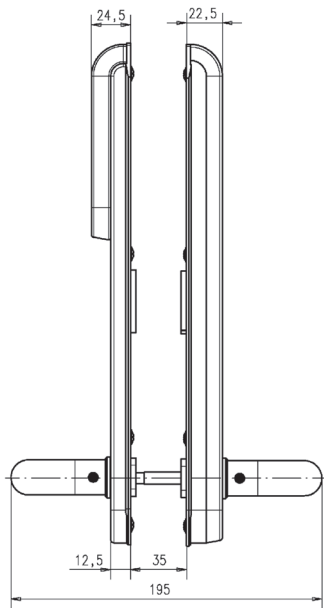
** Undtagen LEGIC

*** Vi gør opmærksom på, at barske miljøer med høj fugtighed, salt samt høje eller lave temperaturer kan påvirke produktets funktionsevne.

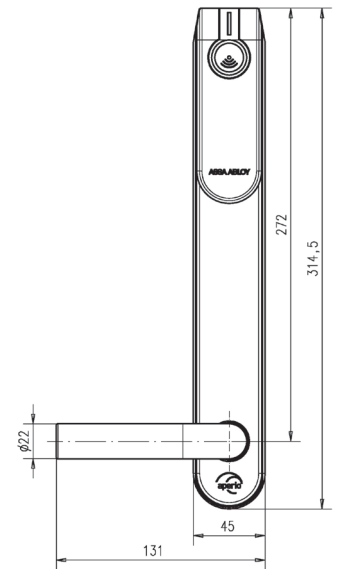
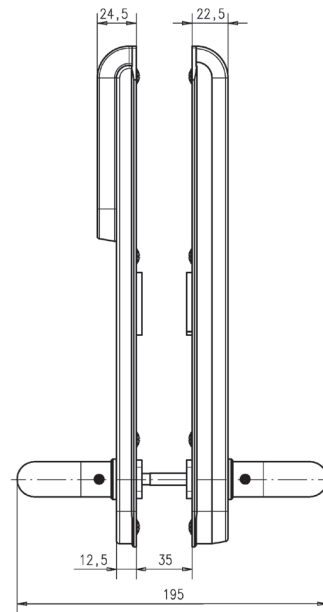
Aperio® E100 - Trådløst langskilt

E100 SCAN

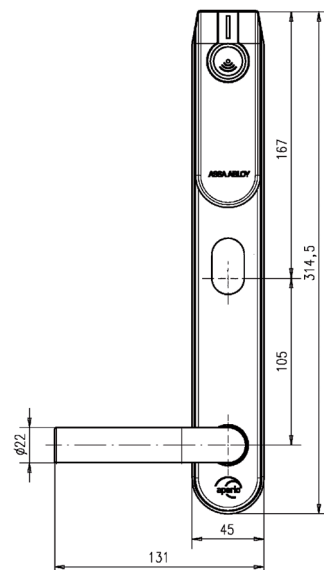
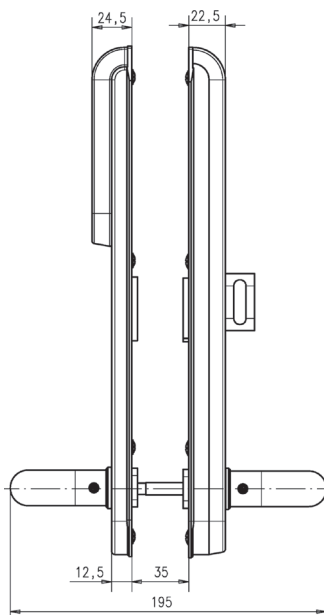
Cylinderudskæring



Blindskilt



Knop



About ASSA ABLOY

"ASSA ABLOY koncernen er global markedsleder inden for adgangsløsninger. Koncernen opererer på globalt plan med 52.000 medarbejdere og en omsætning på 11,4 milliarder euro.

Koncernen er førende inden for områder som effektive adgangsløsninger, sikre identiteter og indgangsautomatisering. ASSA ABLOYs innovationer leverer sikker, tryk og praktisk adgang til fysiske og digitale lokationer. Hver dag hjælper vi milliarder af mennesker med at opleve en mere åben verden.

ASSA ABLOY Opening Solutions EMEA

Denmark A/S

Borupvang 5D

2750 Ballerup

Tlf. +45 4454 4454

info.dk.openingsolutions@assaabloy.com