

EMO T



Aktuatorer

Termoelektrisk aktuator med høj ydeevne



Engineering
GREAT Solutions

EMO T

Anvendes sammen med TBV-C eller tilsvarende ON/OFF reguleringsventiler, den højtydende EMO T aktuator giver driftssikker on / off regulering. Den unikke konstruktion og højeste IP klasse, garanterer lang levetid. Indikering af indstilling er synlig fra alle sider. En høj justeringskraft som yderligere forbedrer driftssikkerheden.



Produkt egenskaber

- > **Stor reguleringskraft og stor slaglængde**
For sikker og bred anvendelse.
- > **Indstillingsindikator synligt fra alle sider**
Giver godt overblik.
- > **Høj Kapslingsklasse IP 54**
For sikker drift i alle monteringspositioner.
- > **Tilslutning M30x1,5**
Kompatibel med IMI TA eller IMI Heimeier ventiler og gulvvarme fordeler med en M30x1,5 aktuator tilslutning.

Teknisk beskrivelse

Anvendelsesområde:

Beregnet til ON/OFF og PWM regulering.

Forsyningsspænding:

24V Vekselstrøm/Jævnstrøm +25% / -20%
230V Vekselstrøm ±15%;
Frekvens 50-60 Hz

Effektforbrug:

	24 V	230 V
Ved opstart	≤ 6 W (VA)	≤ 58 W (VA)
Under arbejde	≤ 2 W (VA)	≤ 2,5 W (VA)
Startstrøm	≤ 250 mA, 60s	≤ 250 mA, 1s

Gangtid:

~ 4 min. ved kold start.

Moment:

125 N

Temperatur:

Max. omgivende temperatur: 50°C
Min. omgivende temperatur: -5°C
Max. medium temperatur: 120°C
Opbevaringstemperatur: -25°C to +70°C

Kapslingsgrad:

IP 54 i alle monteringspositioner.

Beskyttelsesklasse:

II, EN 60730

Certificering:

CE, EN 60730-2-14

Kabel:

Kabel længde: 1 m, 2 m eller 5 m. 10 m leveres ved forespørgsel.
Tilslutningskabel: 2 x 0,75 mm²
Kabler leveres afisoleret 100 mm og hver ledning 8 mm.

Slaglængde:

4,7 mm

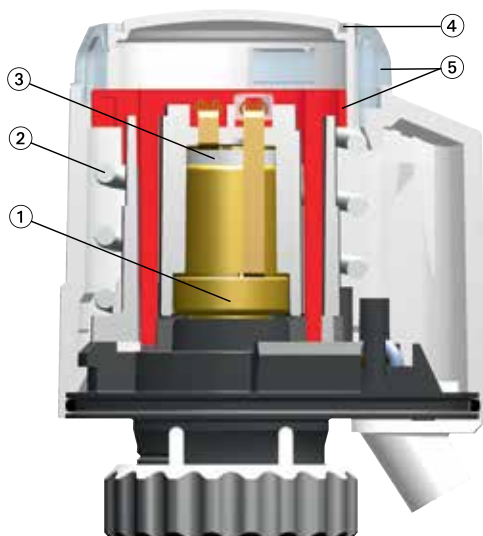
Tilslutning til ventil:

Omløber M30x1,5 i forniklet messing.

Hus:

Slagfast PC/ABS, hvid RAL 9016.

Opbygning



1. Ekspansionselement
2. Fjeder
3. PTC varmeelement
4. Forberedt til "colour clips" eller "partner clips"
5. Positionsindikator

*) Partner clips med eget logo bestilles separat.

Anvendelse

Termoaktuator EMO T kan anvendes til temperatur- og/eller tidsstyret on/off regulering i f.eks.:

Varmeanlæg

Ved gulv-, loftsstrålings- og radiatorvarme med separat rumtemperaturregulering eller zoneregulering i lejligheder, konferencelokaler, lagerlokaler, skoler mv. eller til shuntregulering, flowregulering etc.

Ventilationsanlæg

Til rumtemperaturregulering, f.eks. styring af varmtvandsflowet gennem luftvarmebatterier.

Luftkonditioneringsanlæg

Til rumtemperaturregulering, f.eks. styring af kølevandsflowet gennem fan coils, kølepaneler mv.

Funktion

Strømløs lukket (NC)

Når driftsspændingen kobles ind, opvarmes aktuatorens ekspansionselement.
Efter en vis forsinkelse starter åbningsbevægelsen i aktuatoren.
Når driftsspændingen afbrydes, lukker aktuatoren efter en vis forsinkelse, i takt med at ekspansionselement køler af.

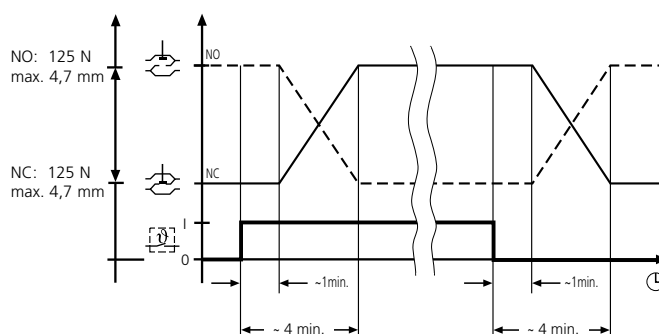
Strømløs åben (NO)

Når driftsspændingen kobles ind, opvarmes aktuatorens ekspansionselement.
Efter en vis forsinkelse starter lukkebevægelsen i aktuatoren.
Når driftsspændingen afbrydes, åbner aktuatoren efter en vis forsinkelse, i takt med at ekspansionselement køler af.

Bemærk:

Ved funktionsafprøvning skal man tage hensyn til tidsforholdene (dødtid og gangtid).
Åbnings- og lukketiderne påvirkes af temperaturen i omgivelserne.

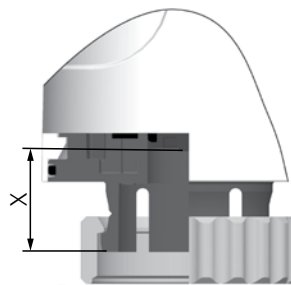
Funktionsdiagram



Arbejdsområde

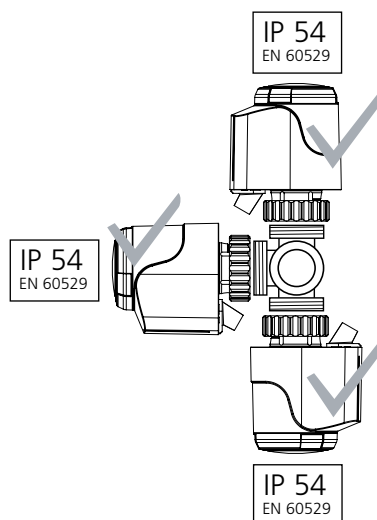
EMO T er fremstillet til at fungere med samtlige IMI TA/IMI Heimeier's ventiler samt nogle fabrikater gulvvarmefordelere med tilslutning M30x1,5 mod aktuator.

Aktuatoren har et arbejdsområde (x) mellem 11,10 mm – 15,80 mm.



Installation

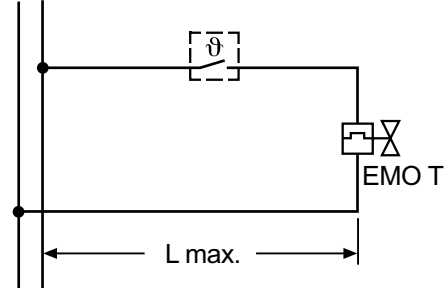
Kapslingsgrad:



Tilslutningsskema

N L — 1833/1837: 230 V AC (+15%/- 15%); nom. 2,5 W (max. 58 W/<1 sec.)

~ ~ — 1843/1847: 24 V AC/DC (+25%/- 20%); nom. 2 W (max. 6 W/<60 sec.)



(L max. se Projektering)

Projektering

Transformatordimensionering 24 V

Til drift ved lavspænding på 24 V kræves en transformator iht. EN 60335 med tilstrækkelig effekt.

Ved dimensionering af transformatoren skal der tages hensyn til effektbehovet under indkoblingsfasen.

Det samme gør sig gældende for dimensionering af Termostat P (rumtermostat med uge-ur).

Minimum transformator effekt er afhængig af:

Summen af Termostat P + samtlige 24V EMO T termoaktuatorer.

NB. Der skal ikke tages højde for almindelige rumtermostater (varenr. 1946/48-00.500)

Beregningseksempel:

2 stk. Termostat P 24V (varenr. 1942-00.500) på hver
1,5 VA = 3 VA

6 stk. EMO T 24 V (varenr. 1843/1847-00.500) på hver
6,0 VA = 36 VA

Minimum transformator effekt = 39 VA

Valgt transformator = 50 VA

Lavspænding 24 V

Ved krav om lavspænding (SELV iflg. DIN VDE 0100) skal en beskyttelsestransformator efter DIN 61558 anvendes.

Kabellængde

For at aktuatoren skal kunne holde de angivne åbningstider, må spændingstabet (afhængigt af kabellængde og tværsnitareal) under indkoblingsfasen ikke overstige 4% i forsyningskablet til aktuatoren.

Til en overslagsmæssig dimension ved ledere af kobber kan nedenstående formel anvendes:

$$L \text{ max.} = I / n$$

L max.: Maks. kabellængde i [m] (se "Tilslutningsskema")

I: Tabelværdi i [m]

n: Antal aktuatorer

Ledning: Type/navn	Kabelareal: A [mm ²]	Værdi I ved model:		Bemærkning: anvendelse, sammenligning
		230 V [m]	24 V [m]	
LiY/Tvillingekabel	0,34	-	38	kun til 24 V; svarer til Ø 0,6 mm
Y(R)/Ringledningskabel	0,50	-	56	kun til 24 V; gælder også Y(R) 2 x 0,8 mm ²
H03VVF/PVC-netkabel	0,75	840	84	Må ikke lægges under puds
NYM/Installationsledning	1,50	1680	168	gælder også NYIF 1,5 mm ²
NYIF/Båndkabel	2,50	2800	280	gælder også NYM 2,5 mm ²

Beregningseksempel

Søgt værdi:

Maks. kabellængde L max.

Givet:

Spænding U = 24 V

Kabelareal A = 2 x 1,5 mm²

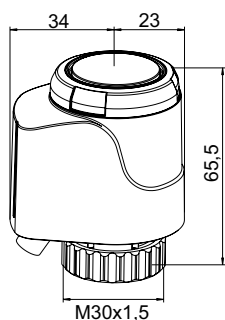
Tabelværdi I = 168 m

Antal aktuatorer n = 4

Løsning:

$$L \text{ max.} = I / n = 168 \text{ m} / 4 = 42 \text{ m}$$

Sortiment



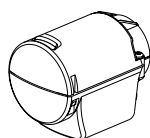
24V Vekselstrøm/Jævnstrøm

Kabellængde [m]	VVS nr	Varenr.
EMO T, NO (Strømløs åben)		
1	464895-146	1847-00.500
2	464895-150	1847-01.500
5	464895-154	1847-02.500
EMO T, NC (Strømløs lukket)		
1	464895-147	1843-00.500
2	464895-151	1843-01.500
5	464895-155	1843-02.500

230V Vekselstrøm

Kabellængde [m]	VVS nr	Varenr.
EMO T, NO (Strømløs åben)		
1	464895-246	1837-00.500
2	464895-250	1837-01.500
5	464895-254	1837-02.500
EMO T, NC (Strømløs lukket)		
1	464895-247	1833-00.500
2	464895-251	1833-01.500
5	464895-255	1833-02.500

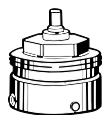
Tilbehør



Beskyttelseskappe til EMO T og EMO TM

Til anvendelse i udsatte områder (f.eks. offentlige bygninger, skoler, børnehaver, osv.) og som tyverisikring. Med M12x1,5 gevind til montering af ledningsbeskyttelse. Leveres uden ledningskappe og fittings.

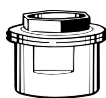
Varenr.
Hvid RAL 9016
1833-40.500



Tilslutning til andre fabrikater

Adapter til montering af EMO T/EMO TM på ventiler fra andre producenter. Gevind M30x1,5 iflg. fabriksnorm.

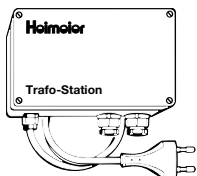
Producent	VVS nr	Varenr.
Danfoss RA	403449-520	9702-24.700
Danfoss RAV	403449-522	9800-24.700
Danfoss RAVL	403449-521	9700-24.700
Vaillant (Ø≈30 mm)	403449-524	9700-27.700
TA (M28x1,5)	403449-530	9701-28.700
Herz	403449-525	9700-30.700
Markaryd	403449-526	9700-41.700
Comap	–	9700-55.700
Oventrop M30x1,0)	403449-523	9700-10.700
Giacomini	–	9700-33.700
Ista	–	9700-36.700
Rotex	–	9700-32.700



Tilslutning til radiatorer med integreret ventil

Adapter til montering af EMO T/
EMO TM with M30x1,5 tilslutning på
temostatindsats til **serie 2 eller serie 3**.
M30x1,5 gevind fabriksstandard.

Model	Varenr.
Series 2	9703-24.700
Series 3	9704-24.700

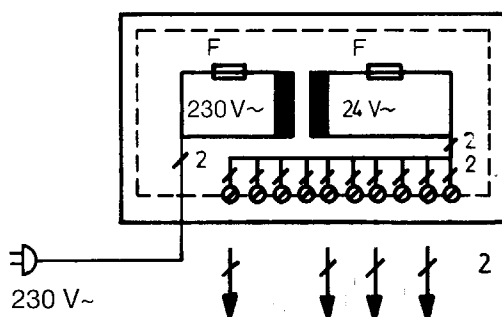


Transformatorstation

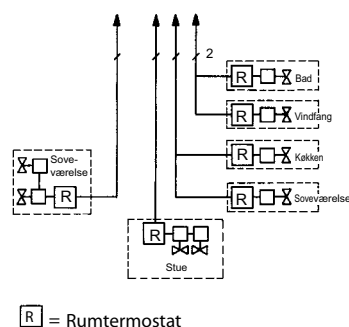
Transformatorstationen er en 24V/max.
60VA lavspændingstransformator iflg.
EN 60335 i en beskyttelsesisoleret,
slagfast plastkappe. Den anvendes
til spændingsforsyning af aktuator og
rumtermostater. Transformatorstationen er
forsynet med normale fiksikringer på net-
og udgangssiden.

VVS nr	Varenr.
464979-124	1600-00.000

Tilslutningsskema



Applikationseksempel



[R] = Rumtermostat

Tekniske data – Transformatorstation

Driftsspænding:	230 V AC (+ 6% / -15%); 50/60 Hz; 60 VA
Udgangsspænding:	24 V AC (+ 25%/-10%); 50 / 60 Hz
Udgangseffekt:	Maks. 56 VA
Udange:	Maks. 10 aktuatorer og 10 rumtermostater
Kabellængde Ø:	Maks-værdier, se Projektering
Kapslingsgrad:	IP 22 iflg. EN 60529 (afhængigt af monteringsmåde)
Beskyttelsesklasse:	II, EN 60335
Kappe/farve:	ABS (slagfast), lysegrå iflg. RAL 7035
Nettilslutning:	Tilslutningsklar; 1 m, 2 x 0,75 mm ² med eurokontakt
Tilslutningsklemmer (kabelareal):	Maks. 2.5 mm ²
CE-mærkning (EMC / NS):	EN 55014-1, EN 55014-2 / EN 60335-1
Omgivende temperatur (under drift):	0°C – 60°C
Montering:	Vægmontage, kabeltilslutning på undersiden
Dimensioner (B x H x D):	200 mm x 120 mm x 90 mm

