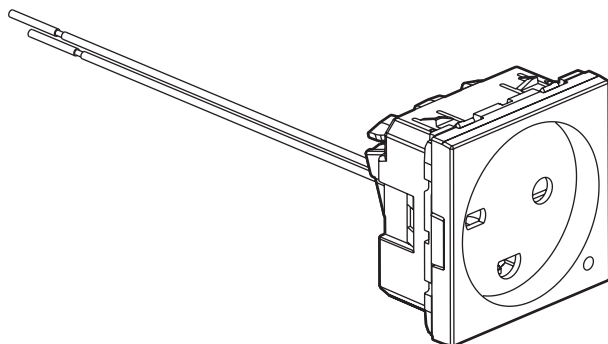


Mosaic™

Reference(r): 0 775 07L/20L

Hospitalsstikkontakt 2polet Med jord antimicrobial* grøn LED indikation Dansk standard



1. BRUG

Stikkontakt 2polet med jord og pillesikring.
 Kan monteres i forfradåser eller udvendige underlag.
 Forfradåser skal være 50 mm dybe.

Denne teknologi forhindrer vækst af bakterier, svamp og virus uden risiko for mutering eller resistans udvikling (fysisk, frem for kemisk bekæmpelse).
 Beregnet til brug i laboratorier, hospitaler, klinikker, plejehjem, og venteværelser.

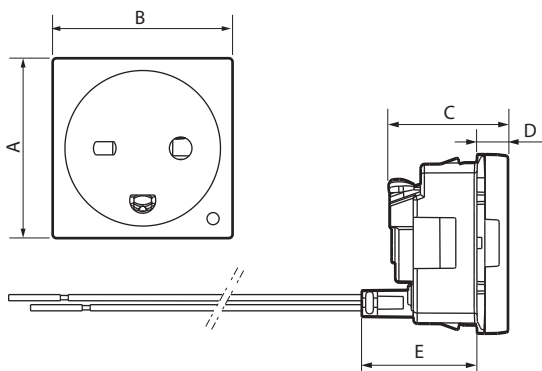
Anbefales til alle steder hvor hygiejne er et krav.

Dette produkt tilbyder en ekstra sikring mod spredning af bakterier, svampe og virus uden at ændre på rengøringsprotokollerne.

2. SERIE

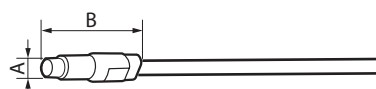
Beskrivelse	hvid	rød
Stikkontakt 2polet med jord antimicrobial* behandlet 2 moduler Leveres med 2leder grøn indikations LED nr. 067663	0 775 20L	0 775 07L

3. DIMENSIONER (mm)



A	B	C	D	E
45	45	30	8	32

3. DIMENSIONER (mm) (følge)



LED varenummer	A	B
0 676 63	6,8	25,25

4. TERMINAL BESKRIVELSE

Type af terminaler: fjeder terminaler
 Terminal kapacitet: 2 x 2,5 mm²
 Afisolerings længde: 12 mm
 Kan kun anvendes med massive ledere.
 Indikations LED: 2leder montage

5. TEKNISKE SPECIFIKATIONER

■ 5.1 Mekaniske specifikationer

IP klassificering: IP 20
 Slagfasthed: IK 04

■ 5.2 Materiale specifikationer

Stikhuset: PC
 Frontplade:
 0 775 20L: Hvid Ral 9003 ABS + PC + antimicrobial* behandlet
 0 775 07L: Rød Ral 3020 ABS + PC + antimicrobial* behandlet

Halogen fri
 UV bestandig

Selv slukkende:
 850°C/30 s for isolerende dele, der holder strømførende poler på plads.
 650°C/30 s for andre isolerende dele.

■ 5.3 Elektriske specifikationer

Stikkontakt 2polet med jord: Strømværd: 13 A
 Spænding: 250 V~
 Frekvens: 50/60 Hz

LED indikation: Spænding: 230 V~
 Egen forbrug: 2,4 mA

■ 5.4 Temperatur specifikationer

Op bevarelses temperatur: -10°C to +70°C
 Anvendelses temperatur: -5°C to +35°C

Hospitalsstikkontakt 2polet Med jord antimicrobial* grøn LED indikation Dansk standard

6. VEDLIGEHOLDELSE

Rengør overfladen med en klud.

Brug ikke acetone, tjærefjernende rengøringsmidler eller trichlorethylen.

■ 6.1 Modstandsdygtighed over for rengøringsmidler

Hexan (DS 60884-2 D1), methyleret sprit, sæbevand, fortyndet ammoniak, blegemiddel fortyndet til 10%, vinduesrensere, præimprægnerede klude.

■ 6.2 Modstandsdygtighed over for rengøringsprodukter af hospitalskvalitet

Anios, Surfianos, Bactilysin, fortyndet hydrogenperoxid (35%).

Forsigtig:

Test altid, inden du bruger andre specielle rengøringsmidler.

7. STANDARDER OG GODKENDELSER

DEMKO certificate

Overholdelse i henhold til DS 60884-2 D1: 2017

Overholder nationale og internationale standarder.

Se e-katalog.

*Indeholder sølvioner, der begrænser udviklingen af bakterier på overfladen.