

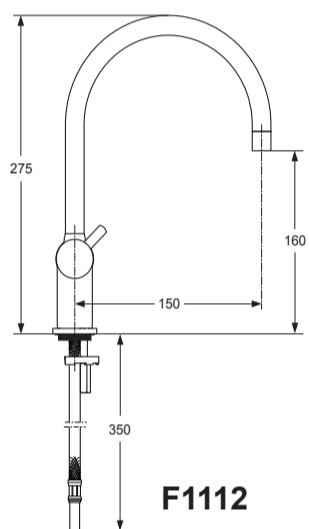
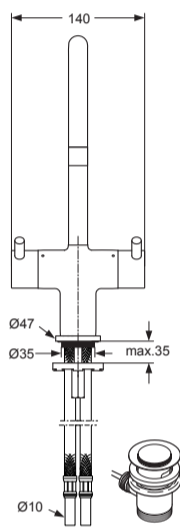
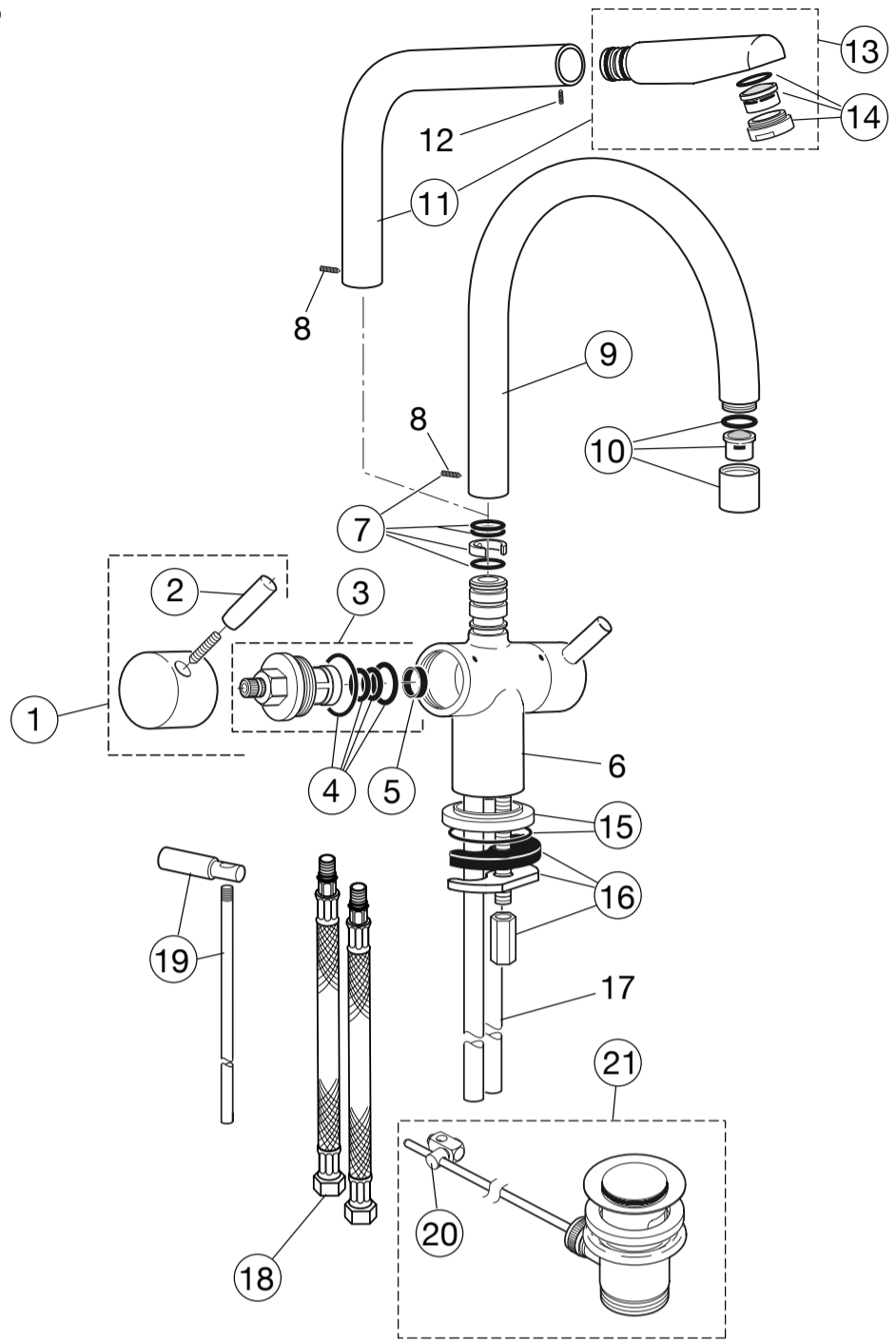


Spare Parts / Ersatzteile / Pièces de recharge / Pezzi di Ricambio / Piezas de requesto /
 Parte de reposição / Reserveonderdelen / Reservdelar / Reservedeler / Varaosat /
 Vraosat / Varahlutir / Ανταλλακτικά / Yedek Parçalar / Náhradní díly / Náhradné diely /
 Nadomestni deli / Резервни части / Запчасти / Części Zapasowe / Piese de schimb /
 Rendelhető alkatrészek / Запасні частини / Reservni delovi / Резервни делови /
 Резервни делови / Atsarginių dalių / Tellitavad varuosad / Rezervju daļi

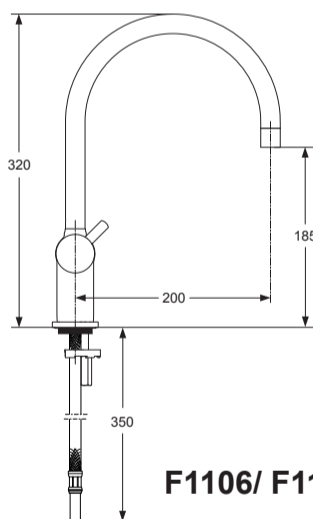
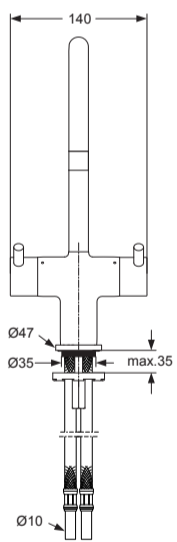
XX = AA, AD ...

Position

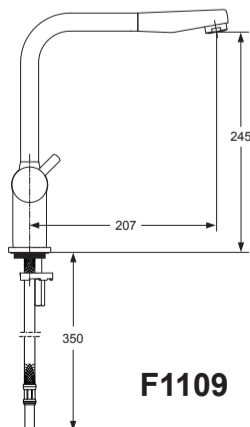
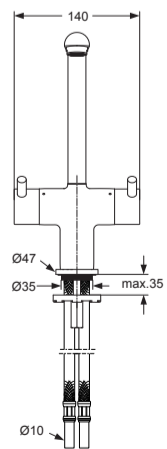
- 1 F 960 193 XX
- 2 F 960 108 XX
- 3 F 960 035 NU
- 4 F 960 030 NU
- 5 F 960 015 NU
- 7 F 960 023 NU
- 9 F 960 219 XX
- F 960 220 XX
- 10 F 960 231 XX
- 11 F 960 511 XX
- 13 F 960 440 XX
- 14 A 960 321 XX
- 15 F 960 523 XX
- 16 A 960 304 NU
- 18 A 963 600 NU
- 19 F 960 191 XX
- 20 H 960 103 XX
- 21 H 3699 XX



F1112

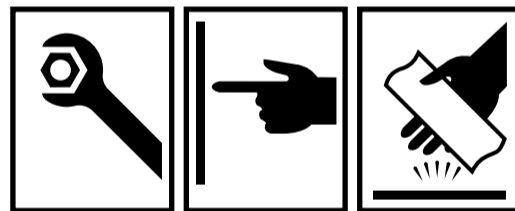


F1106/ F1111



F1109

1011 / A 866 368
 (+ A 865 665)
 Made in Germany

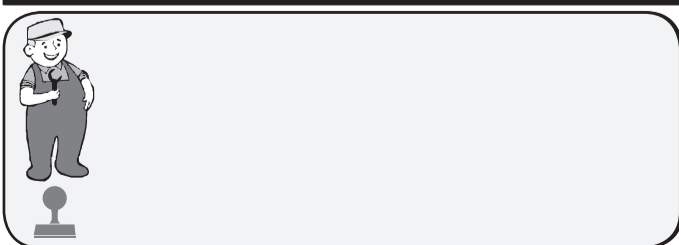


A2 GEOMETRY

F 1106 .. F 1109 ..
 F 1111 .. F 1112 ..

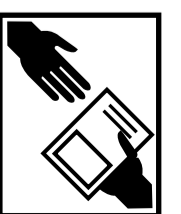


BORMA



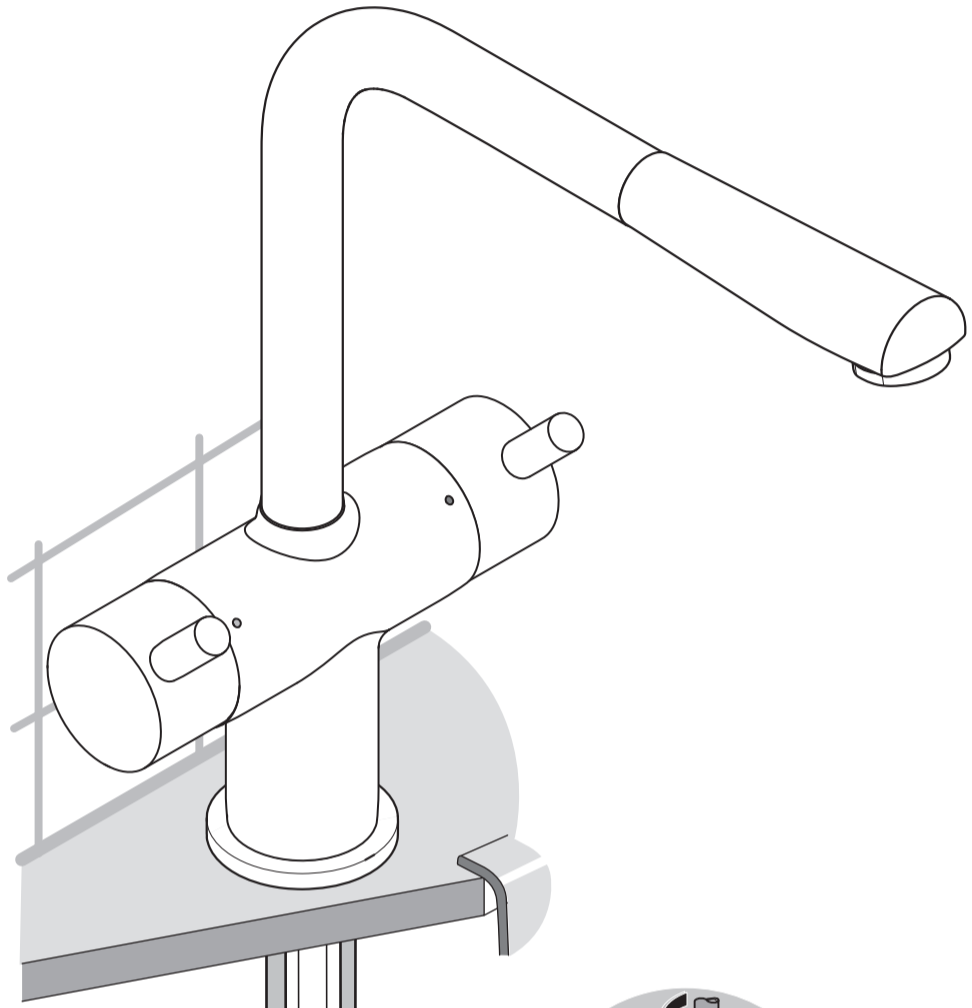
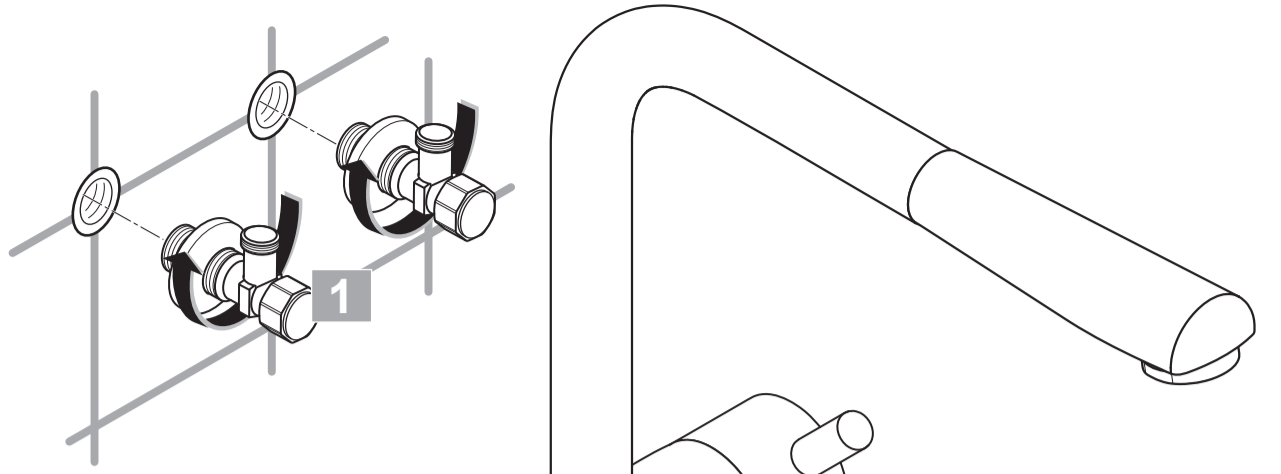
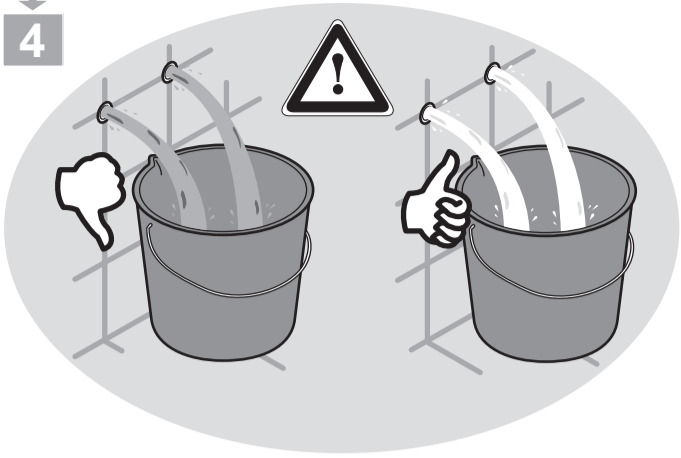
Ideal Standard International BVBA
 Chaussée de Wavre, 1789 - box 15
 1160 Bruxelles
 Belgium

www.idealstandardinternational.com

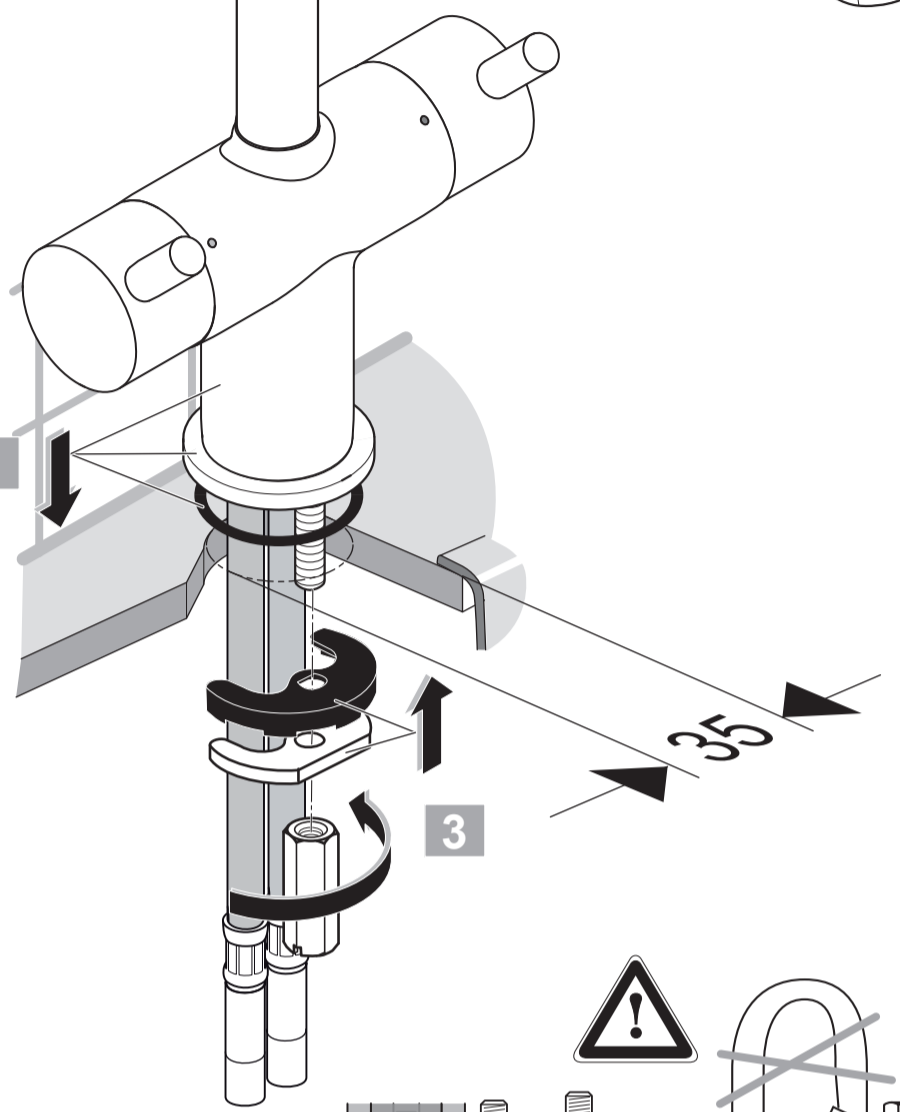




1
↓
4

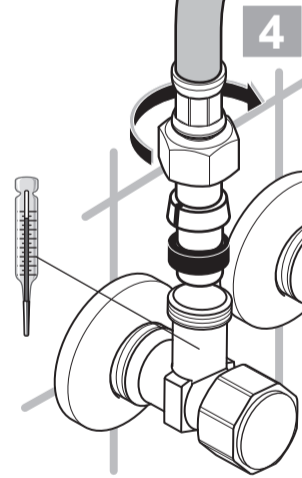
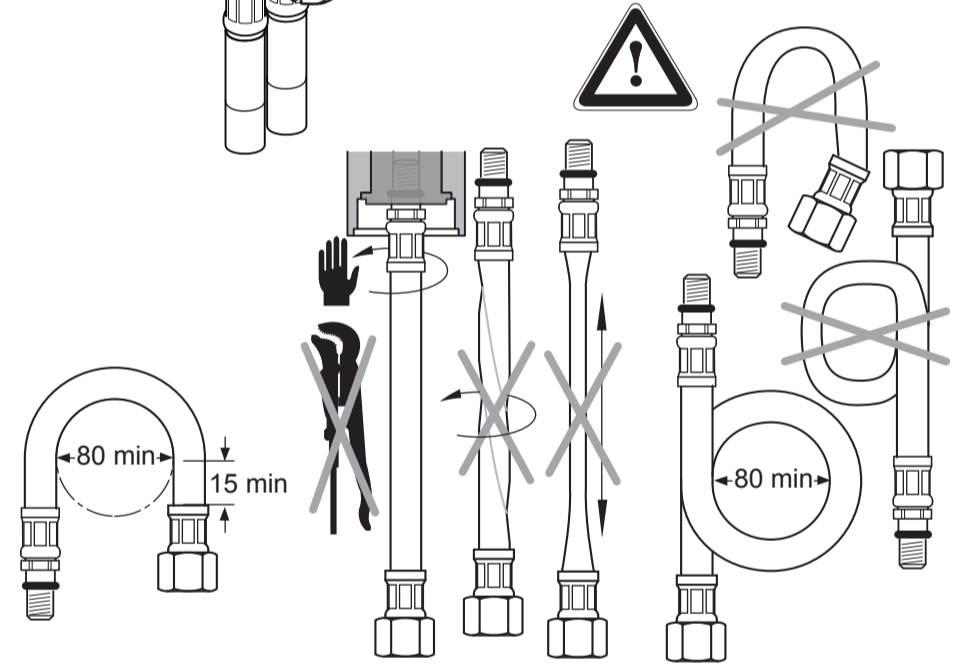


2

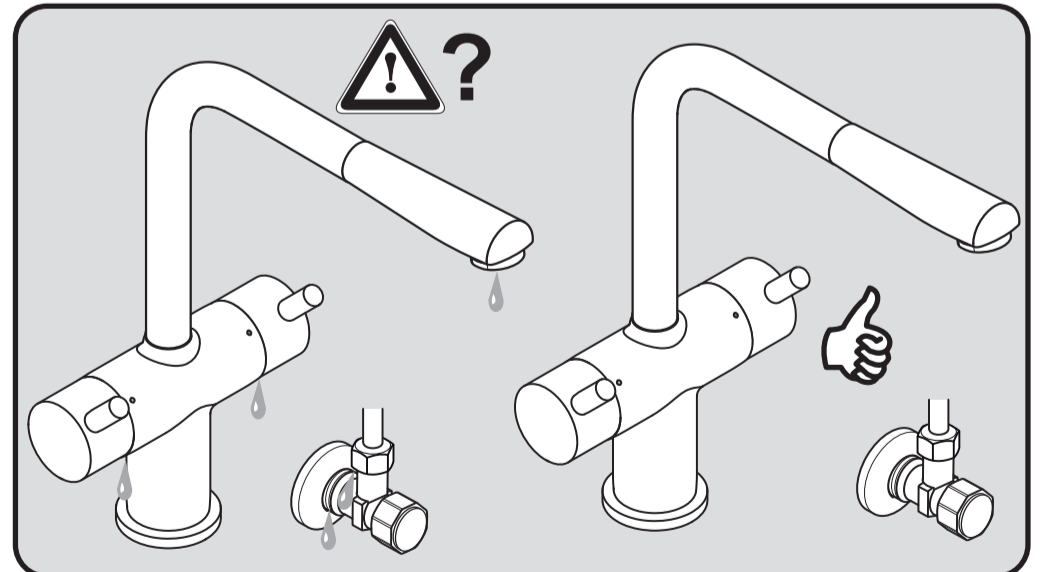
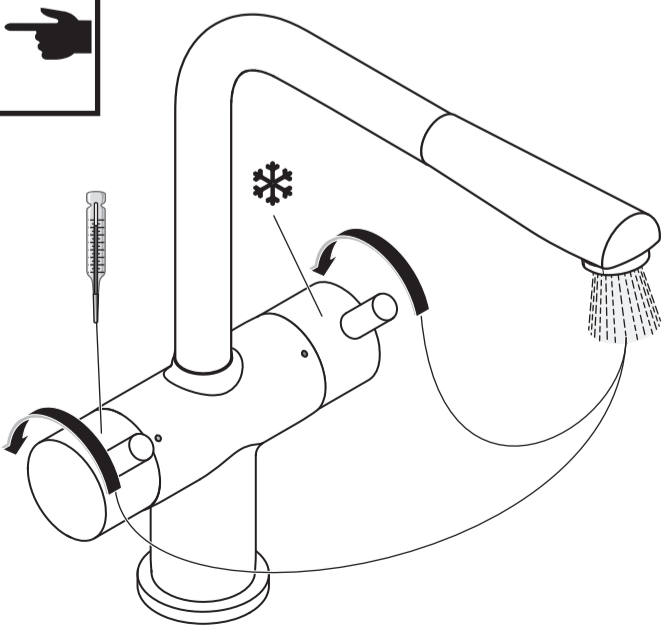


3

35



4



	P	bar		MAX. 5		3		Q (3 bar)
	T	°C		MAX. 80		65		l/min
						55		13