

Falset/klikplade – monteringsvejledning

Vi anbefaler, at du følger monteringsvejledningerne fra Nordmounts konfigurator Nordmount Planner.

Mounting kit

Art no 6628 – NM Hyper Seam Roof

Art no 1916 – NM Hyper Rail Silver

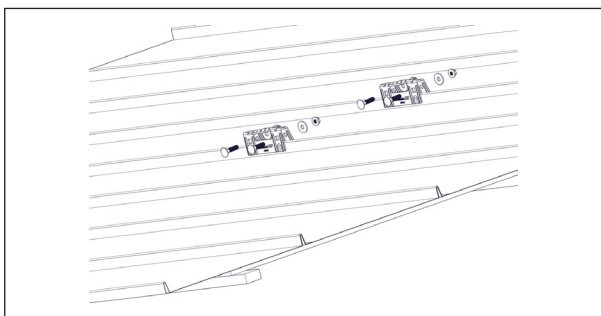
Art no 1919 – NM Hyper Joint Rail Silver

Art no 3131 – NM Hyper Mid/End Clamp Silver

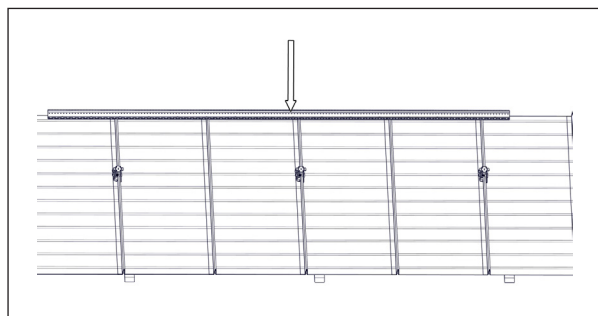
Art no 2919 – NM Hyper End Cap

Art no 1308 – NM Hex 8 Socket

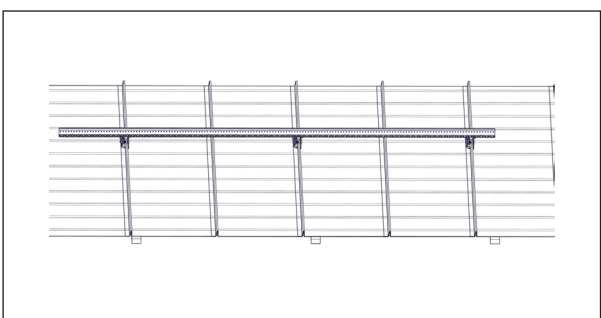
Art no 63191000 – NM Screw



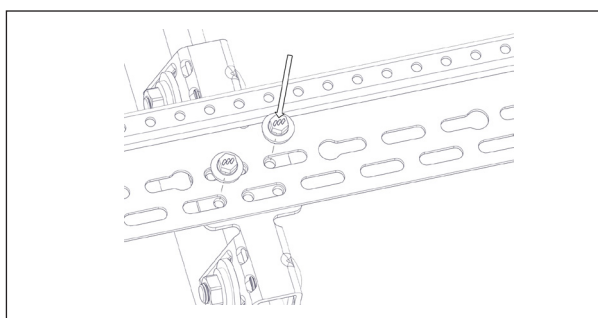
1. Tilspændingsmoment 30 Nm for NM Hyper Seam Roof.



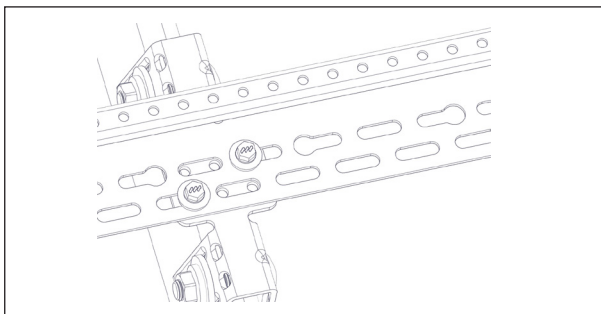
2.



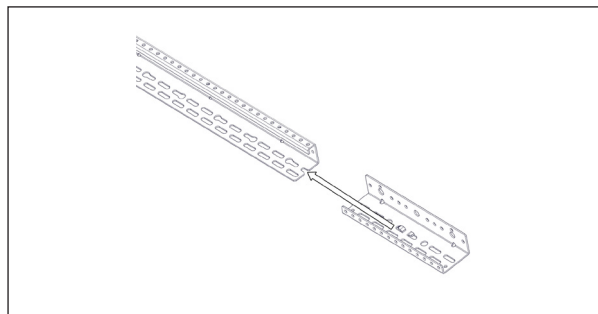
3.



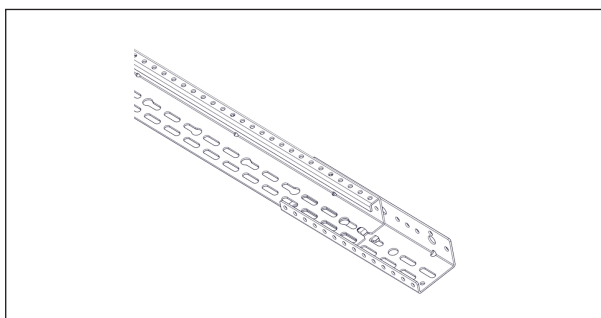
4. Brug to NM Screw på hvert fastgørelsespunkt i henhold til tegningen fra Nordmount Planner.



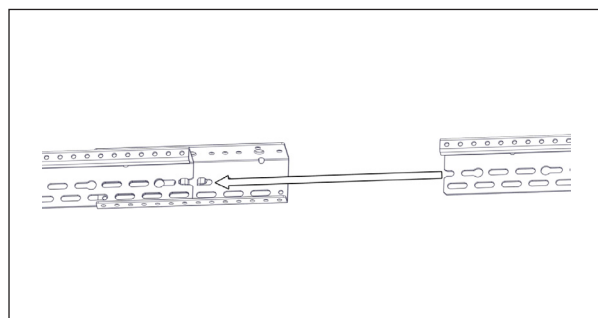
5.



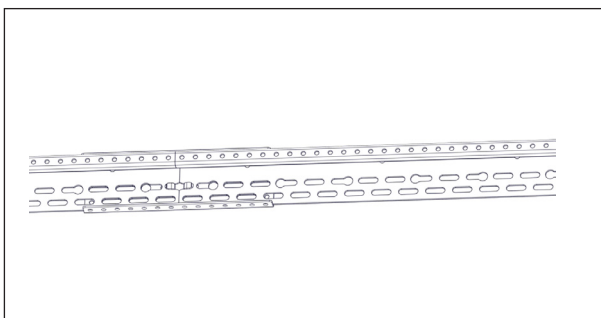
6.



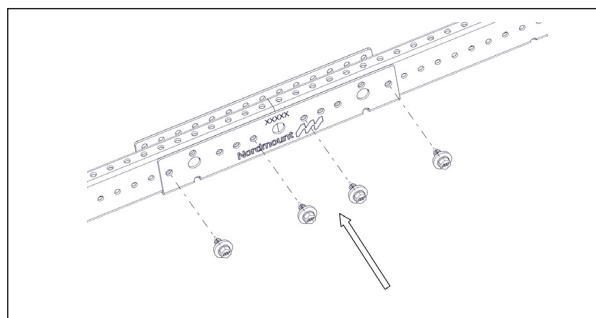
7.



8.

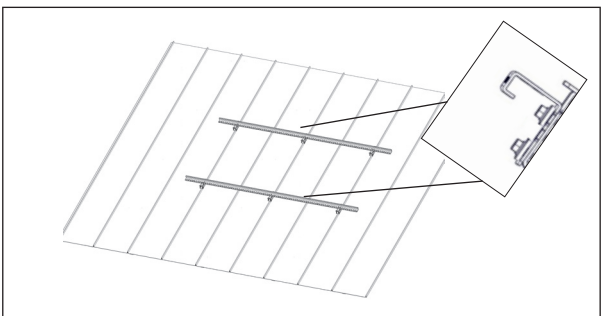


9.

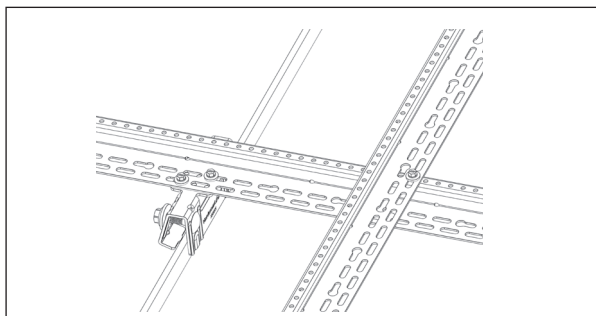


10. Fastgør med 4 stk Nm Screw.

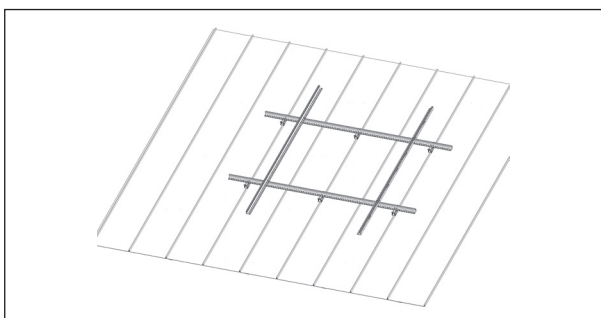
Krydsmontering



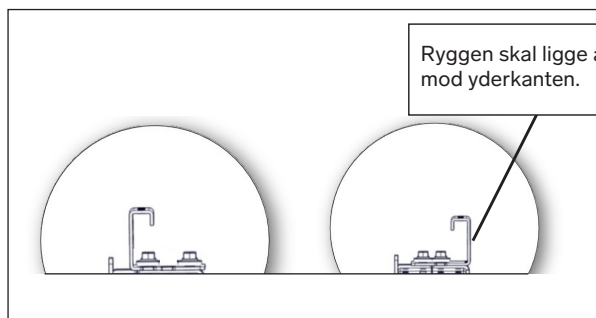
11. Monter rail med to Nm Screw og med bagsiden mod tagryggen.



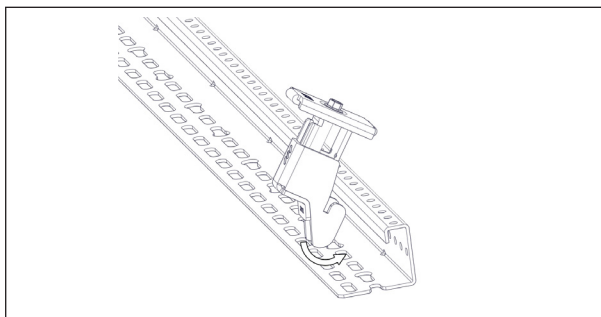
12. Monter den øverste skinne med fortrinsvis to Nm Screw i henhold til tegningen fra Nordmount Planner.



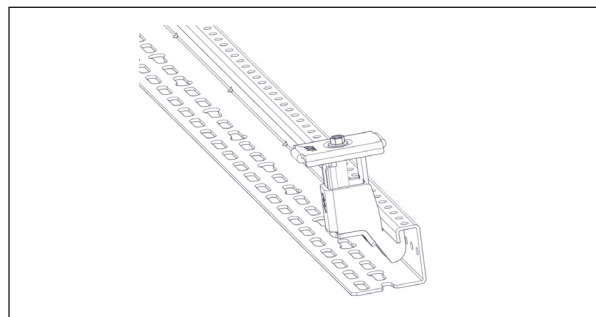
13. Ved krydsmontage skal den lodrette og yderste rail have ryggen mod tagets yderkant. Se billede 14.



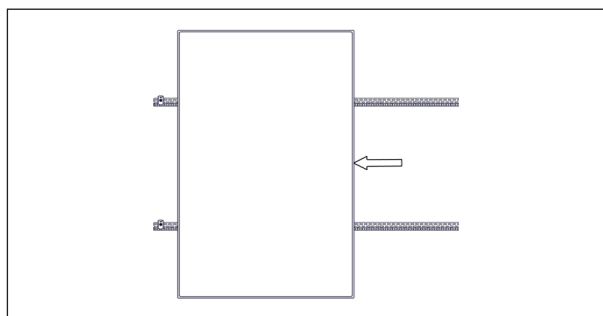
14.



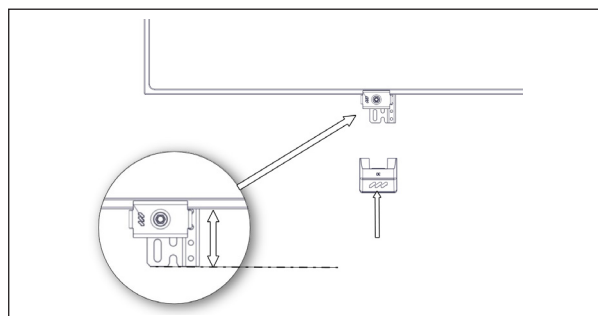
15.



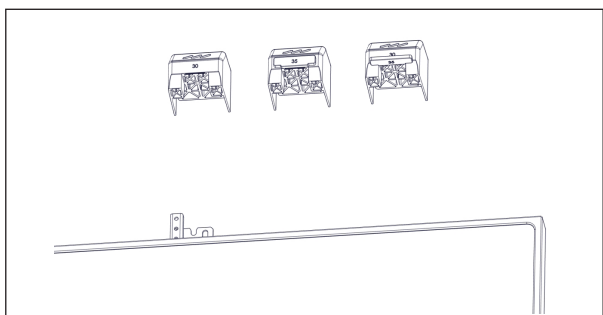
16.



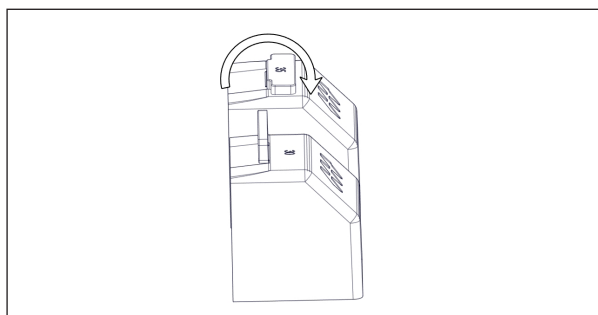
17.



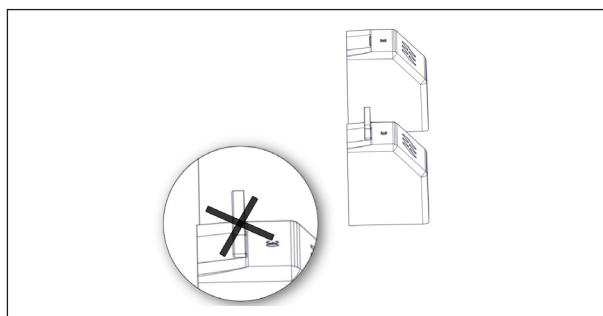
18. Når endestykker er fastgjort, kan skinnens fremspring fra panelet have disse mål: min 35 mm - max 63 mm.



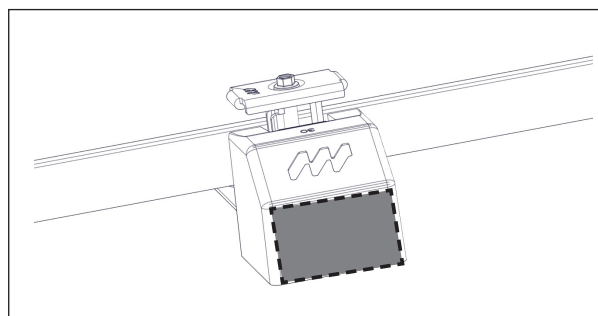
19.



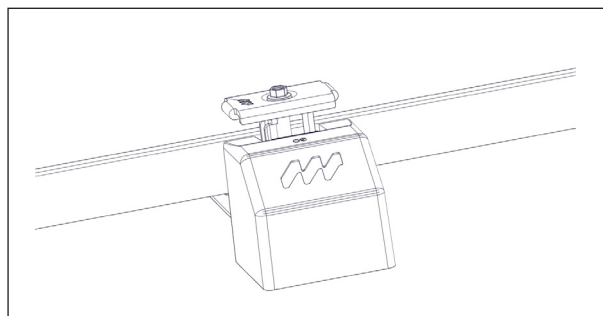
20. Ved 30 mm solpanelhøjde skal du knække tappen på NM Hyper End Cap af. Ved 35 mm solpanelhøjde skal du bøje tappen på NM Hyper End Cap.



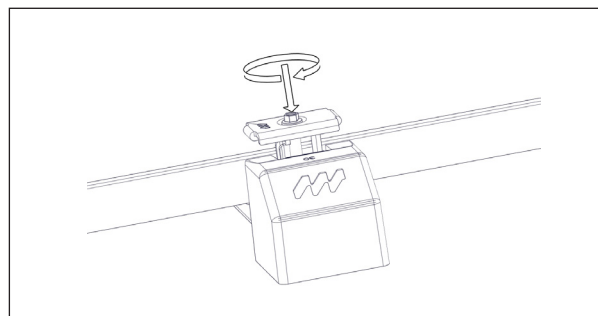
21.



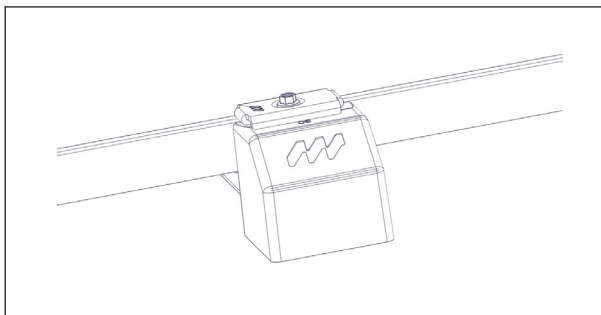
22. Fjern markeret overflade, hvis skinnen fortsætter til næste fastgørelse. Det er nødvendigt at få endekappen på.



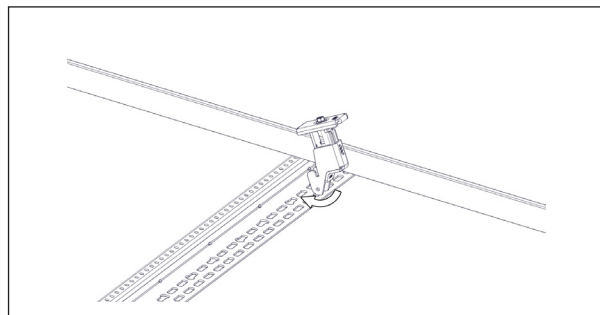
23.



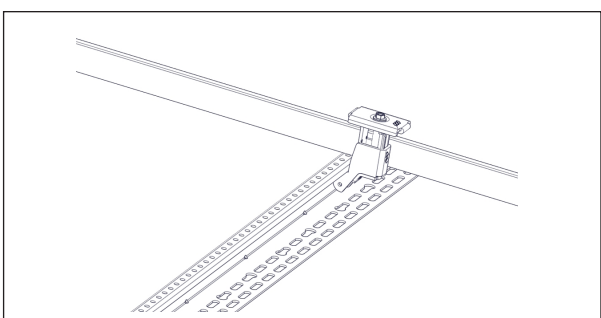
24. Tilspændingsmoment 10 Nm. Et tip på dette tidspunkt er at bruge din hånd som støtte på endehætten.



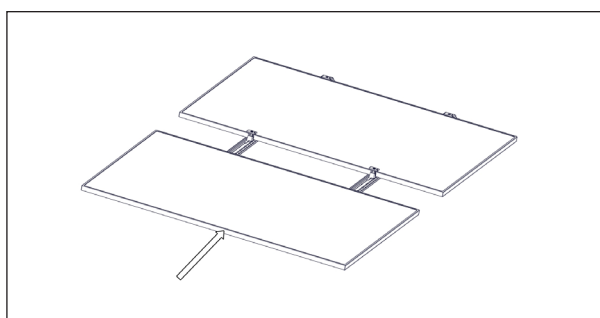
25. Sørg for, at beslaget er spændt fast mod endedækslet og sikkert fastgjort.



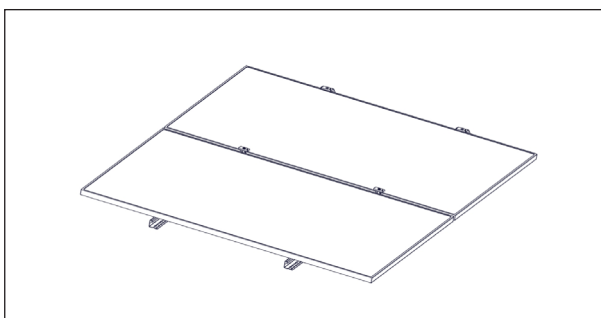
26.



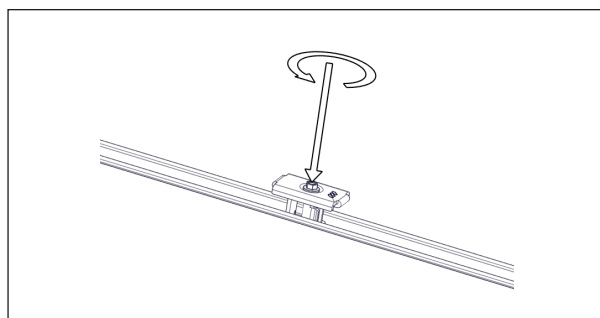
27.



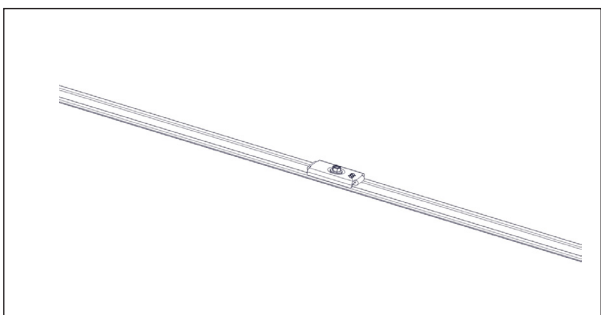
28.



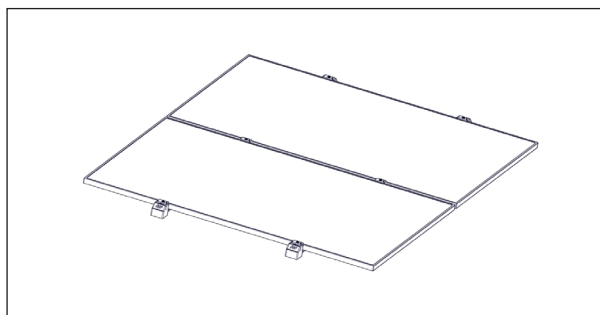
29.



30. Tilspændingsmoment 10 Nm.



31.



32.