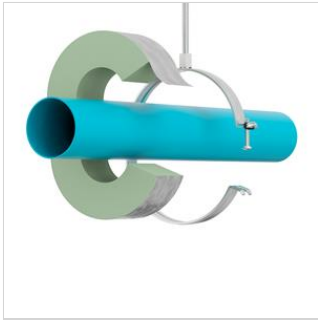


FastFix CC30 M8-M10x22(r.10-39772)



this article is part of a product group (CC) that contains a total of 39 items

[view all 39 items](#)

Gruppe: CC Artikel: 10-39772 kategorie: bevestiging product line: FastFix Rohrschellen

Zur Wand- und Deckenmontage von Rohrleitungen mit Elastomer-Isolierung zur Verhinderung von Wärmeverlusten.

- Isoliermanschette ist breiter als Schelle und kann dadurch leichter mit der Isolierung des Rohres verklebt werden.

Anwendungen



Kühlung

Segmente



Wohnungsbau



Zweckbau



Industrie

Zulassungen

no approvals available

Technische Daten - Informationen zum Produkt

Artikel	FastFix CC30 M8-M10x22(r.10-39772)
Artikelnummer mit GTIN	10-39772 (08719313016852)
Produktnummer mit GTIN	10-39772 (08712874397729)
Hersteller	Aalberts integrated piping systems B.V. (VSH)
Artikelgruppe	CC CC - CC Schelle - 20 mm
Abmessung	M8-M10 x 22
Gewicht	0,14 kg
L x B x H	244x101x20 mm
Verpackung	Karton (10 stk)

Technische Daten - Eigenschaften

Materialien	Stahl
Verarbeitung	Elektrolytisch verzinkt

Technische Daten - Technisch

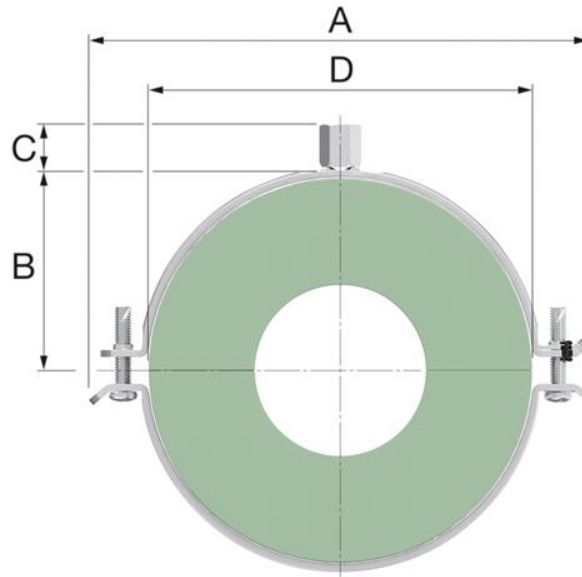
Min. Betriebstemperatur Medium	-200 °C
Max. Betriebstemperatur Medium	120 °C

Technische Daten - Allgemein

Produktgruppe	bevestiging ()
ETIM-Klasse	EC010220 Kältebrücke-freier Bügel
Intrastat-Nummer	73089098
Marke	FastFix
Serie	Rohrschellen

d1

22,0



Medien

[cc_3d_f26224_p.jpg - jpg](#)

[CC - jpg](#)

[CC - jpg](#)

[Diagram - jpg](#)

[CC - jpg](#)

[CC - jpg](#)

[CC - jpg](#)

[Diagram - jpg](#)