

PCM 200/100 XG



Sample image

Order symbol : PCM 200/100 XG

Produktnummer : 6015326

Beskrivelse : Kasse PC, metriske

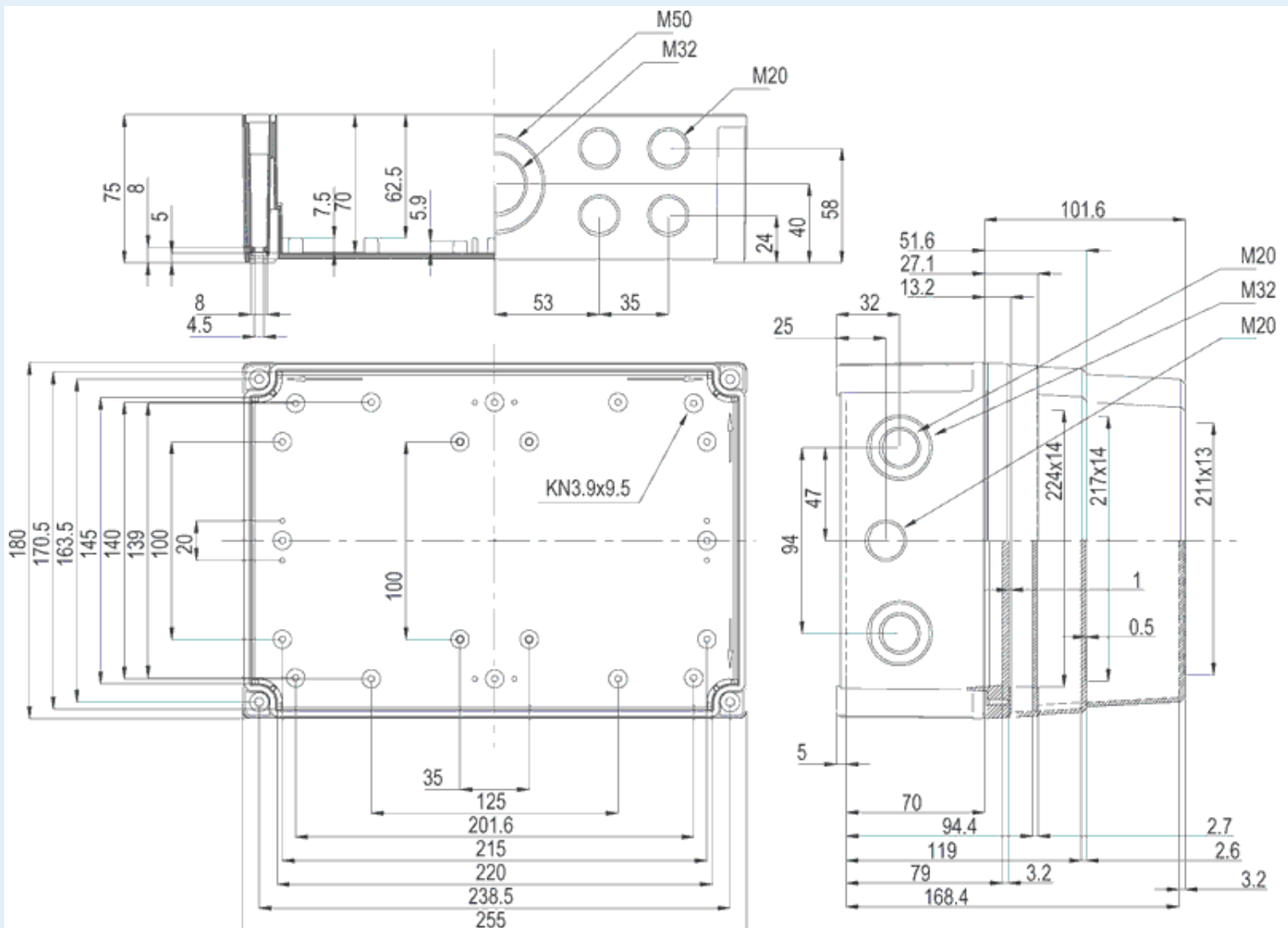
Bemærkninger : Extra høj kassebund, gråt dæksel

EAN-nummer : 6418074038357

El. number :

- Danmark : 8212027349

Indeholder : Kassebund med TPE pakning, skruer til montageplade/DIN-skinne og dæksel med dækselskruer af polyamid.



Dimensioner :	Højde	Bredde	Dybde
mm :	255	180	100

Materialer :

Materiale :	Polykarbonat
Grundfarve :	RAL_7035
Dæksel-farve :	RAL 7035 -light grey
Pakningsmateriale :	TPE

Temperaturer :

Temperature °C (continuous) :	-40 ... 80
-------------------------------	------------

Tilbehør :

MIN 20	DIN-15 skinne, for kasse: (225 x 15 x 1)
HFP 180	Hængsel til frontplade
MIN 15	DIN-15 skinne, for kasse: (150 x 15 x 1)
MIV 200	Montageplade (Forzinket stål), for kasse: (223 x 148 x 1.5)
FP A 200/180	Frontplade, for kasse: (237 x 170 x 1)
MIV 15	DIN-35 skinne, for kasse: (150 x 35 x 7.5)
FP 22046	Vægbeslag (35 x 16 x 10)
MIV 20	DIN-35 skinne, for kasse: (225 x 35 x 7.5)

Klassificeringer :

Ingress protection (EN 60529):	IP66; IP67;
Slagstyrke (EN 62262):	IK08;
electrical_insulation :	Fuldstændig isoleret
Halogenfri :	Ja
UV-resistent :	UL 746C
Brandklasse :	UL 94 V0
Glow Wire Test (IEC 695-2-1) °C :	960C

Certificates :

Certificate FI 40847