

AB 081607



Sample image

Order symbol : AB 081607

Produktnummer : 7083620

Beskrivelse : Kasse ABS

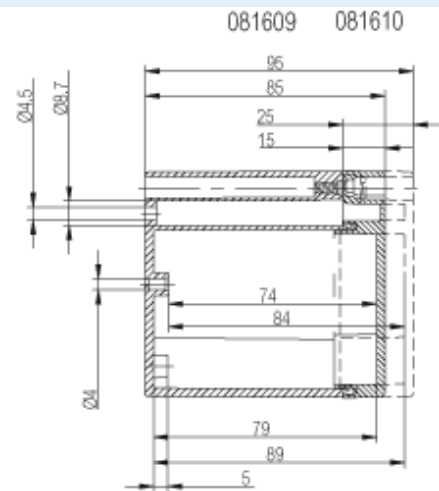
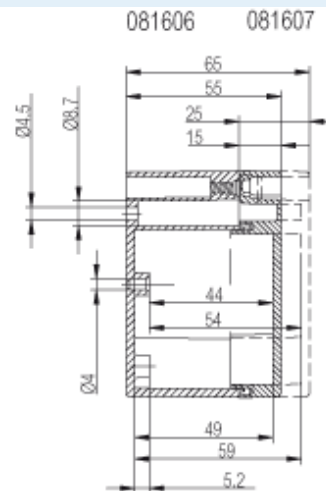
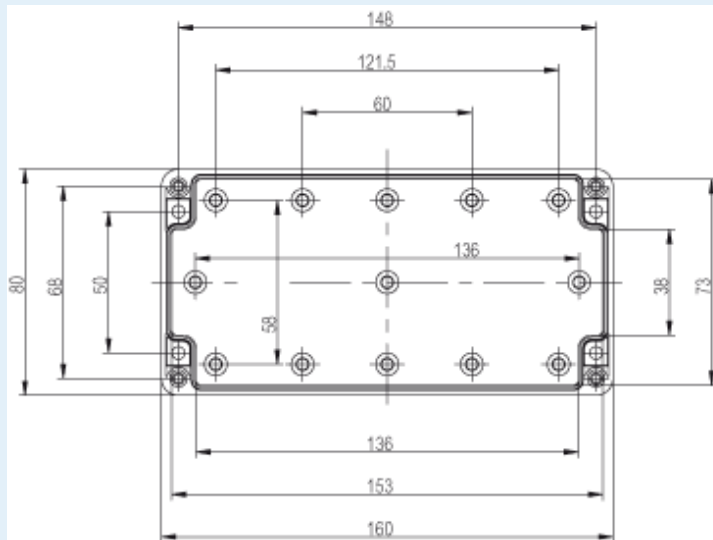
Bemærkninger : Gråt dæksel

EAN-nummer : 6418074003515

El. nummer :

- Danmark : 8212003347

Indeholder : Kassebund med skruer til montageplade/DIN-skinne og dæksel med PUR pakning og dækselskruer af rustfri stål.



Dimensioner :	Højde	Bredde	Dybde
mm :	80	160	65

Materialer :

Materiale :	ABS
Grundfarve :	RAL_7035
Dæksel-farve :	RAL 7035 -light grey
Pakningsmateriale :	Polyurethan

Temperaturer :

Tilbehør :

TF 28037	Vægbeslag, for kasse:
TRH 1216	DIN-35 skinne, for kasse: (146 x 35 x 7)
TRM 0816	DIN-15 skinne, for kasse: (146 x 15 x 5.5)
TM 0816	Montageplade, for kasse: (71 x 134 x 1)
TH A	Grå hængsel sæt á 2 stk. (30 x 20 x 12)
TRM 0808	DIN-15 skinne, for kasse: (68 x 15 x 5.5)

Temperature °C (continuous) :

-40 ... 60

Klassificeringer :

Ingress protection (EN 60529):

IP66; IP67;

Slagstyrke (EN 62262):

IK07;

electrical_insulation :

Fuldstændig isoleret

Halogenfri :

Ja

UV-resistant :

-

Brandklasse :

UL 94 HB

Glow Wire Test (IEC 695-2-1) °C :

650C

Certificates :

SGSFimko_EURONORD