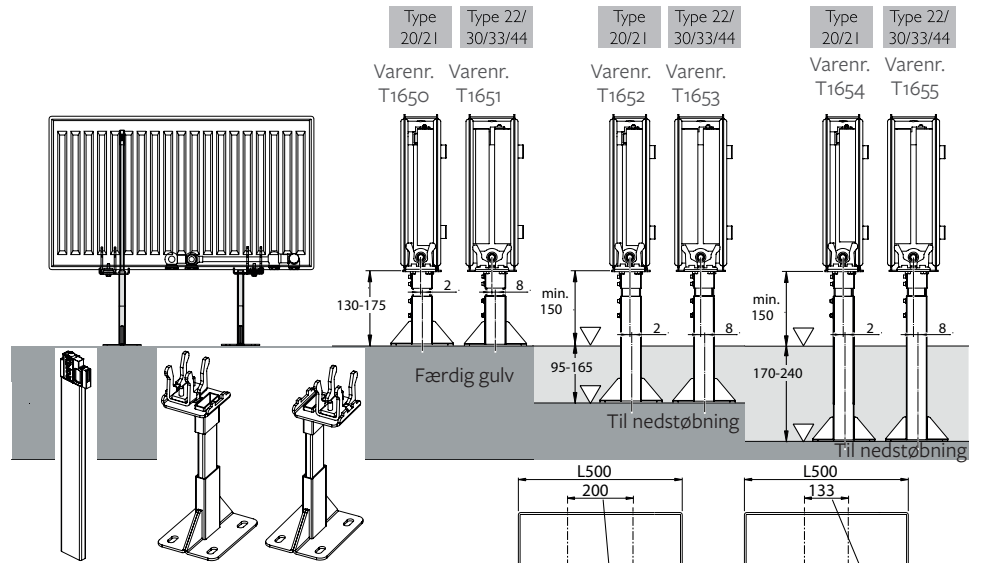


# RADIATOR FODKONSOL

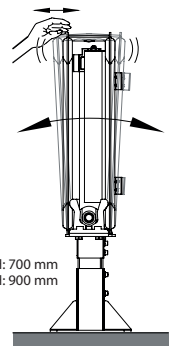
- Compact All In
- Novello
- Novello 8
- Hygiene
- Reno Compact
- Compact All Plinth
- Novello Plinth
- Comact Planar Plinth
- Planar Plinth D
- Compact Planar
- Compact Planar Plus
- Planar
- Planar Plus
- Planar 8



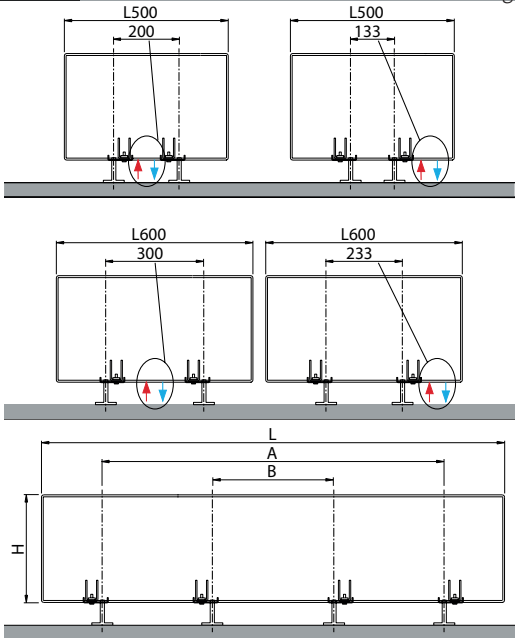
**Stabilitetsstang**  
 Hvid: varenr. T1656  
 Sort: varenr. T1666  
 H > = 500 mm, der skal skæres i længden ifølge radiator højde

**Ben**  
 Hvid: varenr. T1650-T1655  
 Sort: varenr. 1660-T1665 (pr. sæt)  
 Et sæt består af 2 konsoller, 8 skruer og plugs, samt 2 rosetter

Frem og tilbage bevægelser forbliver muligt for høje radiatorer.



H	H200-H700		H900		
	L	A B	A B		
L700	267	-	267	-	2x
L800	367	-	367	-	
L900	400	-	400	-	
L1000	433	-	433	-	2x
L1100	533	-	533	-	
L1200	567	-	567	-	
L1400	900	-	900	300	4x
L1600	1100	-	1100	300	
L1800	1100	-	1100	300	
L2000	1300	-	1300	433	4x
L2200	1700	567	1700	567	
L2400	1900	633	1900	633	
L2600	2100	700	2100	700	4x
L2800	2300	767	2300	767	
L3000	2500	1033	2500	1033	



**BEMÆRK:**  
 Længde 400 mm: Brug Fodkonsoller, varenr. T1537 & T1538  
 Længde 500 og 600 mm position og retning afhænger af de valgte anbringere (se billeder)  
 Ved tilslutning med rør, der kommer fra gulvet, kan nye fodkonsol indstillinger være nødvendige.