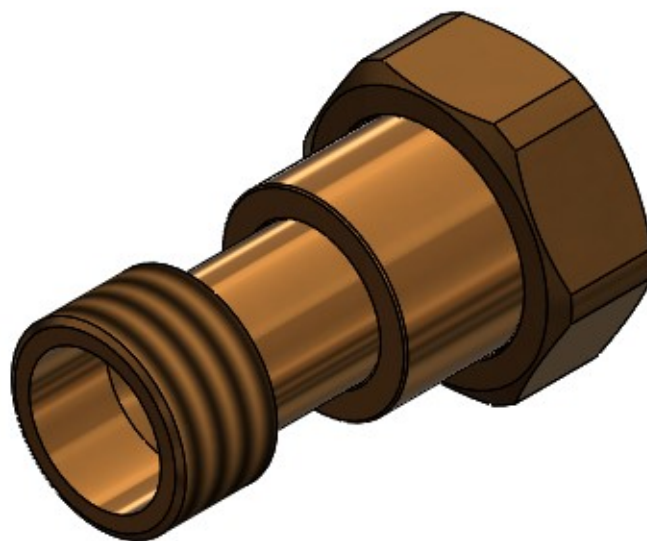
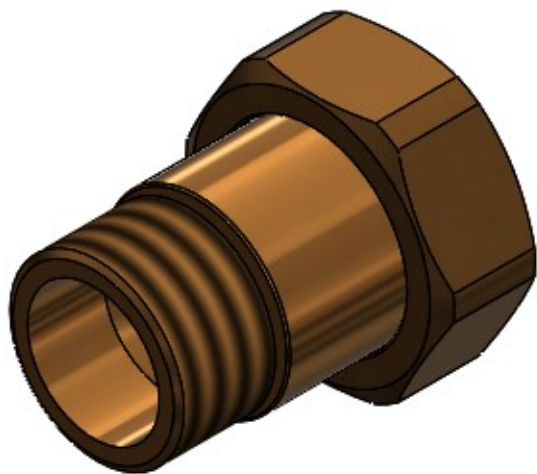


Forskydelig forskruning Type 2086



Anvendelse:

Anvendes, hvor der er behov for forskydelig forskruning. F.eks. i forbindelse med vandmåler installationer særligt i ældre ejendomme. Rødgods anvendes sammen med alle rørmaterialer og fittings. Sikre mod korrosion i alle lovlige vandkvaliteter i Danmark

Produktbeskrivelse:

Nippedel bearbejdet i CC499K
Muffedel bearbejdet i CC499K
Omløber bearbejdet i CC499K
Materialer er godkendt iht. 4MS UBA list 8th Revision 01.12.2017
Fjederring i AISI 316
O-ring fremstillet i EPDM

Certifikater/Test:

GDV godkendt cert. 03/00121
Årlig kontrol af Teknologisk institut.



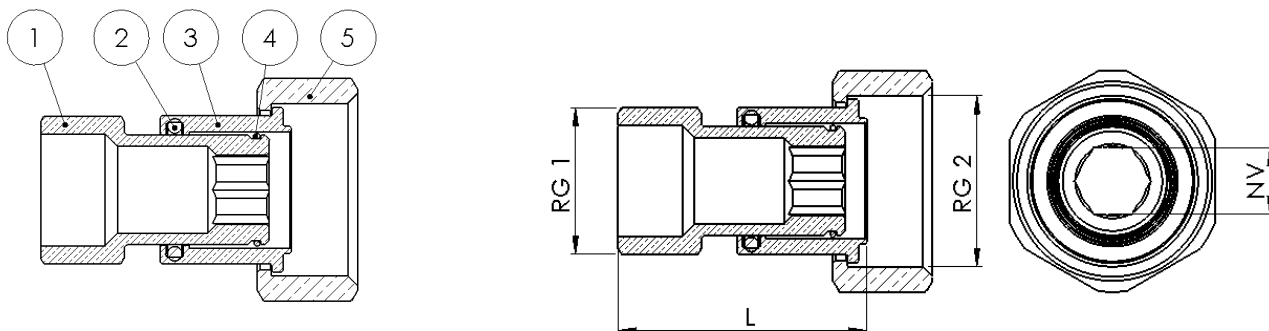
 61 Inspected by DTI

Teknisk Data:

Max temperatur 90° C

Forskydelig forskruring

Type 2086



Komponent	Materiale	Komponent	Materiale
1. Nippeldel	CC499K	2. O-ring	EPDM
3. Muffedel	CC499K	4. Fjederring	AISI 316
5. Omløber	CC499K		

Bestillingsnr.	VVS nr.	RG1 "	RG2 "	L _{min} mm	L _{max} mm	NV mm	Teoretisk vægt kg
484913-604		1/2	3/4	31,5	45	8	0,096
484913-606		3/4	1	41	57	12	0,161