



# CoreLine Recessed Spot gen2

## RS156B LED12-WB-/830 D68 WIA PI6 WH

120 ° - 830 Varm hvid - Strømforsyningsenhed - Push-in-stik, 3-benet - hvid

CoreLine Recessed Spot gen2 lever op til CoreLine-løftet om innovative og brugervenlige armaturer af høj kvalitet. Dets modulære design giver mulighed for "konfigurer til at passe", der bedre svarer til dine specifikke behov. Serien tilbyder et bredt udvalg af lysfarve (CCT), lysudbytte, farvefinish, rammetyper og tilslutningsmuligheder. CoreLine Recessed Spot gen2s kompakte og lette design, der altid inkorporerer et push-in-stik, muliggør ledningsføring og understøtter samtidig en lang række ledningsdiametre/tværsnitsarealer, gør installationen problemfri. Høj lyskvalitet, talrige tilslutningsmuligheder, lang armaturlevetid og høj systemeffektivitet gør CoreLine Recessed Spot gen2 til en ideel accentløsning til dine indendørs spotbelysningsapplikationer.

### Advarsler og sikkerhed

- Armaturet skal installeres og demonteres af en kvalificeret elektriker og tilsluttes i overensstemmelse med de seneste IEE elektriske regler eller de nationale krav i henhold til produktets monteringsvejledning.

### Produkt data

Generelle oplysninger		Optiktype	
Lyskildens spredningsvinkel	120 °	Armaturlysstrålespredning	36°
Lyskildefarve	830 Varm hvid	Lysstyringsgrænseflade	InterAct Office
Udskiftelig lyskilde	Ja	Tilslutning	Push-in-stik, 3-benet
Antal forkoblingsenheder	1 enhed	Kabel	0,25 m kabel med stik, 3-benet
Driver/strømforsyning/transformer	Strømforsyningsenhed	Beskyttelsesklasse IEC	Sikkerhedsklasse II
Driver medfølger	Ja	Glødetrådstest	Temperatur 650 °C, varighed 30 s

## CoreLine Recessed Spot gen2

Mærke for brændbarhed	For montering på normalt brændbare overflader
CE-mærke	CE-mærket
ENEC-mærke	ENEC mark
Garantiperiode	5 år
Konstant lysudbytte	Nej
Antal produkter pr. MCB (16 A, type B) (maks.)	24
Fotobiologisk risiko	Photobiological risk group 1 @200mm to EN62778
Specifikation for fotobiologisk risiko	0,2 m
Opfylder kravene i EU RoHS	Ja
Connectivity	Interact Ready
Unified Glare Rating – CEN	33

### Lysteknisk

Mættet rød	<50
Flimrende	1
Stroboskopisk effekt	0,4

### Drift og el

Indgangsspænding	220 to 240 V
Indgangsfrekvens	50 eller 60 Hz
Startstrømforbrug for CLO	- W
Strømforbrug for gennemsnitlig CLO	- W
Startstrøm	4,9 A
Starttid	0,056 ms
Effektfaktor (min.)	0,9

### Lysstyringssystemer og dæmpning

Dæmpbar	Ja
---------	----

### Mekanik og armaturhus

Materiale for armaturhus	Formstøbt aluminium
Reflektormateriale	-
Optikmateriale	Polykarbonat
Optikafskærmning/linsemateriale	Polykarbonat
Beslagmateriale	Stål
Optikafskærmning/linsefinish	Struktureret
Samlet højde	62 mm
Samlet diameter	85 mm
Farve	hvid
Mål (højde x bredde x dybde)	62 x NaN x NaN mm

### Godkendelse og anvendelsesområde

Kode for indtrængningsbeskyttelse	IP20/44 [ Fingerbeskyttelse, beskyttet med wire, stænsikker]
-----------------------------------	--

Kode for mekanisk slagfasthed	IK03 [ 0,3 J]
Bæredygtighedsvurdering	-

### Indledende ydelse (overholder IEC-standarden)

Startlysstrøm (systemlysstrøm)	1300 lm
Lysstrømtolerance	+/-10%
Indledende LED-armaturvirkningsgrad	108 lm/W
Indledende korreleret farvetemperatur	3000 K
Indledende farvegengivelsesindeks	>80
Indledende kromaticitet	(0.43, 0.40) SDCM <5
Indledende indgangseffekt	12 W
Tolerance for strømforbrug	+/-10%

### Ydelse over tid (overholder IEC-standarden)

Forkoblingsfejlfrekvens ved middellevevid på 50.000 timer	5 %
Bevarelse af lumen efter middeldriftslevetid* på 35.000 timer	-
Bevarelse af lumenouput efter middellevevid* på 50.000 timer	70
Bevarelse af lumen efter middeldriftslevetid* på 75.000 timer	-
Bevarelse af lumen efter middeldriftslevetid* på 100.000 timer	-

### Anvendelsesbetingelser

Omgivelsestemperaturområde	0 til +35 °C
Ydelse ved omgivende temperatur (Tq)	25 °C
Maks. dæmpningsniveau	10% (afhængigt af dæmper, ELV)
Velegnet til vilkårlig omkobling	Nej

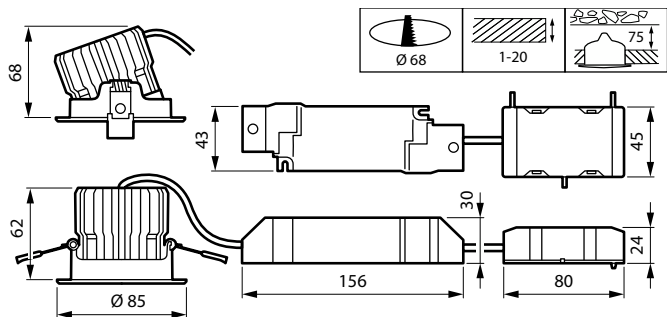
### Produktdata

Fuldstændig produktkode	871951494093299
Ordreproduktnavn	RS156B LED12-WB-/830 D68 WIA P16 WH
EAN/UPC – produkt	8719514940932
Ordrekode	94093299
SAP-tæller – antal pr. pakke	1
Tæller – antal pakker pr. kasse (udvendig emballage)	18
SAP-materiale	911401821984
Kopiér nettovægt (stykke)	0,375 kg



## CoreLine Recessed Spot gen2

### Målskitse



RS156B LED12-WB-/830 D68 WIA PI6 WH

