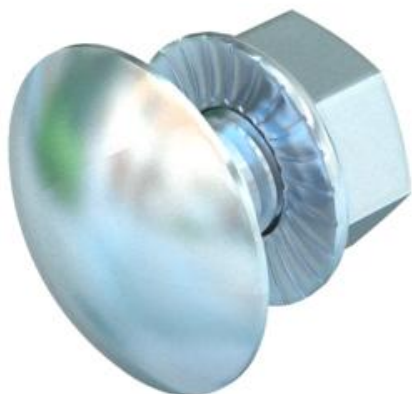


Bræddebolt med firkanthals inklusive kombimøtrik.
Eksempelvis til anvendelse i langhul 7 x 20 mm eller 7 x 32 mm.



CEUK
CA

St Stål

F varmgalvaniseret

Stamdata

Artikelnummer	6406157
Type	FRSB 6x16 F
Betegnelse 1	Bræddebolt
Betegnelse 2	Med kombimøtrik
Producent	OBO
Dimension	M6x16
Materiale	Stål
Overflade	varmgalvaniseret
Overfladestandard	DIN 267, Teil 10
Mindste SA-enhed	100
Mængdeenhed	Stykke
Vægt	0,89 kg
Vægtenhed	kg/100 par

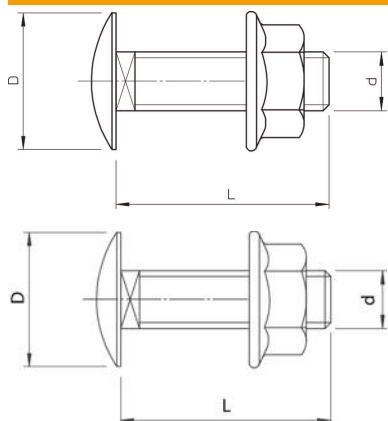
Teknisk datablad

Fladrundskrue med kombimøtrik F

Artikelnummer: 6406157



Dimensioner



Længde	16 mm
Mål D	13,5 mm
Mål d	6 mm
Mål L	16 mm

Teknisk data

Fasthedsklasse	5.6
Gevind metrisk	6
Med møtrik	Ja
Nøglevidde	10