

Bræddebolt med firkanthals inklusive kombimøtrik.
Bræddebolten anvendes i kombination med klemstykket type GKS 34 og beslaget type GSV 34.



St	Stål
F	varmgalvaniseret

Stamdata

Artikelnummer	6406203
Type	FRSB 6x20 F
Betegnelse 1	Bræddebolt
Betegnelse 2	Med kombimøtrik
Producent	OBO
Dimension	M6x20
Materiale	Stål
Overflade	varmgalvaniseret
Overfladestandard	DIN 267, Teil 10
Mindste SA-enhed	100
Mængdeenhed	Stykke
Vægt	0,965 kg
Vægtenhed	kg/100 par

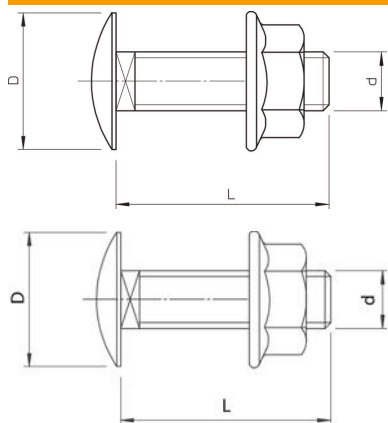
Teknisk datablad

Fladrundskrue med kombimøtrik F

Artikelnummer: 6406203



Dimensioner



Længde	20 mm
Længde	0,8 ft
Mål D	13,5 mm
Mål d	6 mm
Mål L	20 mm

Teknisk data

Fasthedsklasse	5,6
Gevind metrisk	6
Med møtrik	Ja
Nøglevidde	10