

Indice de Protection

IP 65
SANS JOINT DE QUEUE
IP 68
AVEC JOINT DE QUEUE

Température d'utilisation continue

Polystyrène
- 20 / + 70° C

REFERENCES S.I.B.			Ø ISO	Ø D	E	L	Fa	Fb	Fc	POIDS
GRIS 7035	GRIS 7001	NOIR 9005	x 150	mm	mm	mm	mm	mm	mm	Kg

G 4512 110	G 4512 100	G 4512 120	M 12	16	6	8	1,8	7	1,5	0,0007
G 4516 110	G 4516 100	G 4516 120	M 16	20	6	8	1,8	9	1,5	0,0011
G 4520 110	G 4520 100	G 4520 120	M 20	26	8	10,5	2	12	1,5	0,0021
G 4525 110	G 4525 100	G 4525 120	M 25	32	8	11	2,5	15	2	0,0031
G 4532 110	G 4532 100	G 4532 120	M 32	40	10	13,5	2,5	18	2	0,0056
G 4540 110	G 4540 100	G 4540 120	M 40	48	10	14	3	20	2,5	0,0079
G 4550 110	G 4550 100	G 4550 120	M 50	55	12	17	3	25	2,5	0,0129
G 4563 110	G 4563 100	G 4563 120	M 63	70	12	18	3,5	30	3	0,0206

B	Modification de l'indice d'étanchéité	VHN	07/06/18		
A	RAJOUT DEAIL DU PLAT SUR FILET	DP	16/04/02		16/04/02
IND	MODIFICATIONS	NOM	DATE	VERIFIE	DATE
MATIERE :	/	DIMENSIONS :	/	ETAT FINAL :	/
DESIGNATION :	/	CODE :	/	ECH : */*	

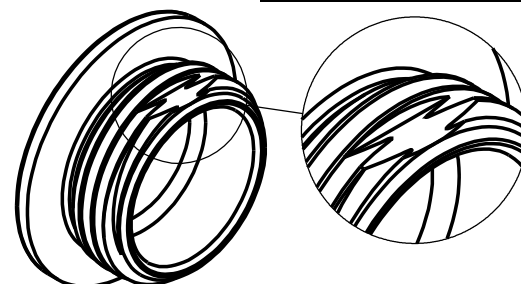
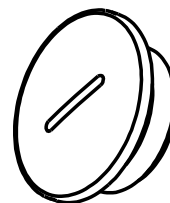
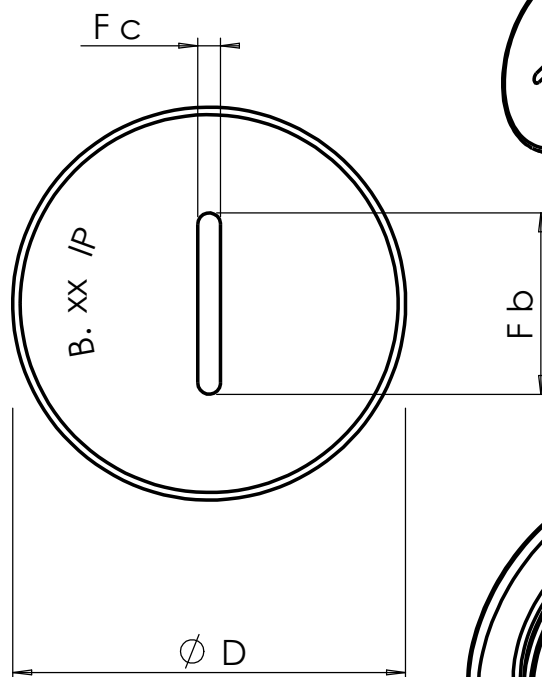
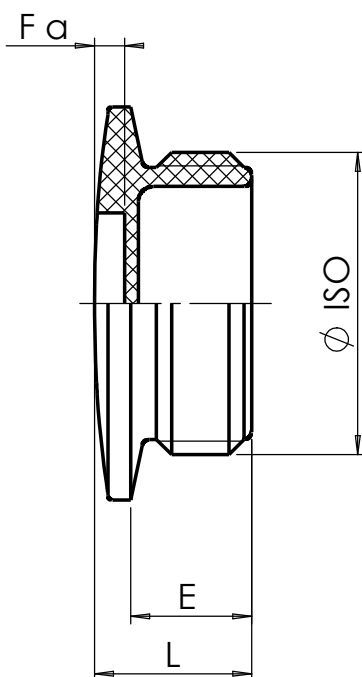
TOLERANCE GENE :		DESSINE PAR : DAUDY	DATE : 03/10/00	VERIFIE PAR :	DATE : 03/10/00
DIN 7168 EXCLUS INCLUS	FIN MOYEN	 Société Industrielle de Boulay 57220 BOULAY Accessoires de Dérivation et Raccordement		Ce document est la propriété de SIB - ADR. Il ne peut être communiqué à des tiers sans son autorisation .	
		<h1>BOUCHON Rond</h1> <h1>Polystyrène ISO</h1>		A4 CLIENT : CATALOGUE PLAN CLIENT N° : -	
RUGOSITE GENE :		SUIVANT NORME :	POIDS (g) :	PLAN SIB N° :	IND :
				G 4500 100	B

Schutzart**IP 65**

OHNE FLASCHDICHTUNG

IP 68

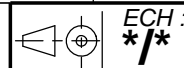
MIT FLASCHDICHTUNG

**Dauernd
Gebrauch
Temperatur**Polystyrol
- 20 / + 70° C

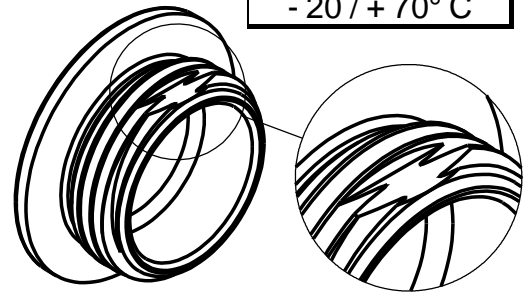
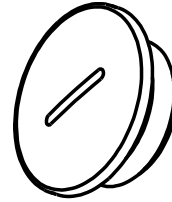
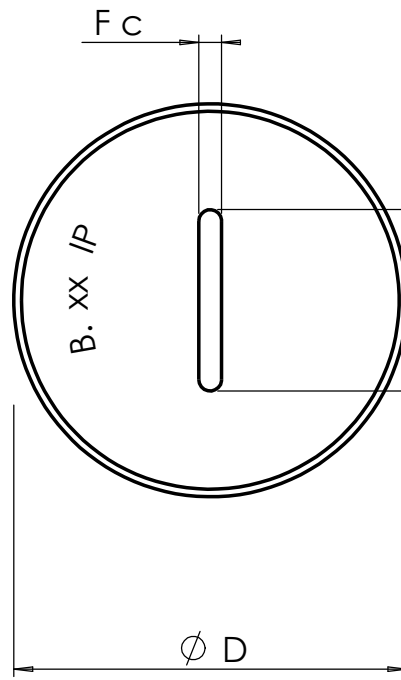
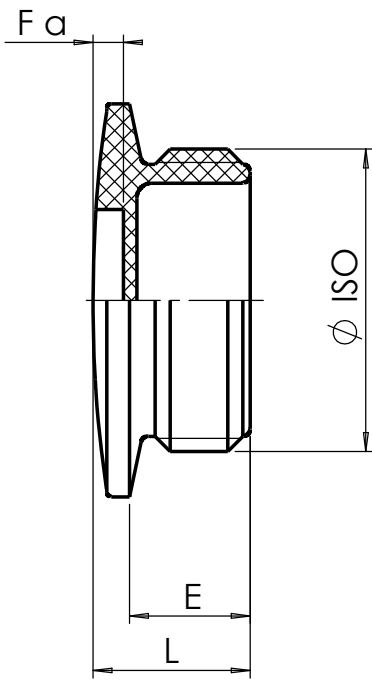
EDP. Art. Nr. S.I.B.			Ø ISO	Ø D	E	L	F a	F b	F c	Gewicht
GRAU 7035	GRAU 7001	SCHW. 9005	x 150	mm	mm	mm	mm	mm	mm	Kg

G 4512 110	G 4512 100	G 4512 120	M 12	16	6	8	1,8	7	1,5	0,0007
G 4516 110	G 4516 100	G 4516 120	M 16	20	6	8	1,8	9	1,5	0,0011
G 4520 110	G 4520 100	G 4520 120	M 20	26	8	10,5	2	12	1,5	0,0021
G 4525 110	G 4525 100	G 4525 120	M 25	32	8	11	2,5	15	2	0,0031
G 4532 110	G 4532 100	G 4532 120	M 32	40	10	13,5	2,5	18	2	0,0056
G 4540 110	G 4540 100	G 4540 120	M 40	48	10	14	3	20	2,5	0,0079
G 4550 110	G 4550 100	G 4550 120	M 50	55	12	17	3	25	2,5	0,0129
G 4563 110	G 4563 100	G 4563 120	M 63	70	12	18	3,5	30	3	0,0206

B	Modification de l'indice d'étanchéité	VHN	07/06/18		
A	RAJOUT DEAIL DU PLAT SUR FILET	DP	16/04/02		16/04/02
IND	MODIFICATIONS	NOM	DATE	VERIFIE	DATE
MATIERE :	/	DIMENSIONS :	/	ETAT FINAL :	/
DESIGNATION :	/	CODE :	/		



TOLERANCE GENE :		DESSINE PAR : DAUDY	DATE : 03/10/00	VERIFIE PAR :	DATE : 03/10/00
DIN 7168 EXCLUS	FIN INCLUS	Société Industrielle de Boulay 57220 BOULAY Accessoires de Déivation et Raccordement		Ce document est la propriété de SIB - ADR. Il ne peut être communiqué à des tiers sans son autorisation.	
		BLINDSTOPFEN Rund Polystyrol ISO		A4 CLIENT : CATALOGUE PLAN CLIENT N° : -	
RUGOSITE GENE :				PLAN SIB N° : G 4500 100	IND : B
		SUIVANT NORME :	POIDS (g) :		



Standard Sealing

IP 65
WITHOUT FLAT SEAL
IP 68
WITH FLAT SEALS

Permanent temperature on application

Polystyrene
- 20 / + 70° C

EDP. Art. Nr. S.I.B.			Ø ISO	Ø D	E	L	Fa	Fb	Fc	Weight
GREY 7035	GREY 7001	BLACK 9005	x 150	mm	mm	mm	mm	mm	mm	Kg

G 4512 110	G 4512 100	G 4512 120	M 12	16	6	8	1,8	7	1,5	0,0007
G 4516 110	G 4516 100	G 4516 120	M 16	20	6	8	1,8	9	1,5	0,0011
G 4520 110	G 4520 100	G 4520 120	M 20	26	8	10,5	2	12	1,5	0,0021
G 4525 110	G 4525 100	G 4525 120	M 25	32	8	11	2,5	15	2	0,0031
G 4532 110	G 4532 100	G 4532 120	M 32	40	10	13,5	2,5	18	2	0,0056
G 4540 110	G 4540 100	G 4540 120	M 40	48	10	14	3	20	2,5	0,0079
G 4550 110	G 4550 100	G 4550 120	M 50	55	12	17	3	25	2,5	0,0129
G 4563 110	G 4563 100	G 4563 120	M 63	70	12	18	3,5	30	3	0,0206

B	Modification de l'indice d'étanchéité	VHN	07/06/18		
A	RAJOUT DEAIL DU PLAT SUR FILET	DP	16/04/02		16/04/02
IND	MODIFICATIONS	NOM	DATE	VERIFIE	DATE
MATIERE :	/	DIMENSIONS :	/	ETAT FINAL :	/
DESIGNATION :	/	CODE :	/	ECH : */*	

TOLERANCE GENE :		DESSINE PAR : DAUDY	DATE : 03/10/00	VERIFIE PAR :	DATE : 03/10/00
DIN 7168 EXCLUS	FIN INCLUS	Société Industrielle de Boulay 57220 BOULAY Accessoires de Dérivation et Raccordement		Ce document est la propriété de SIB - ADR. Il ne peut être communiqué à des tiers sans son autorisation .	
		<h1>Round PLUGS</h1> <h2>Polystyrene ISO</h2>		A4 CLIENT : CATALOGUE PLAN CLIENT N° : .	
RUGOSITE GENE :		SUIVANT NORME :	POIDS (g) :	PLAN SIB N° :	IND :
				G 4500 100	B