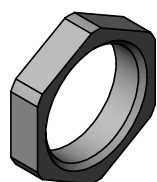
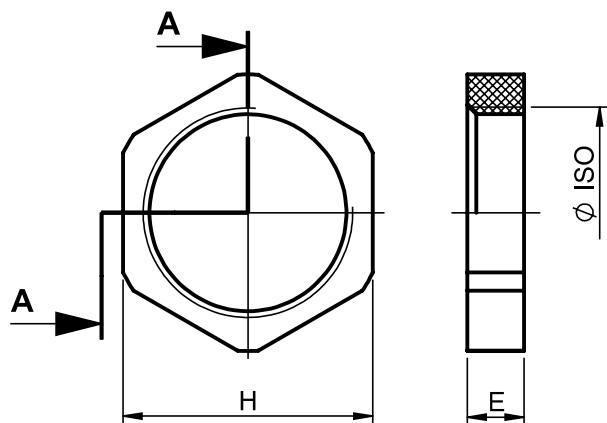
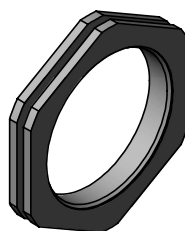
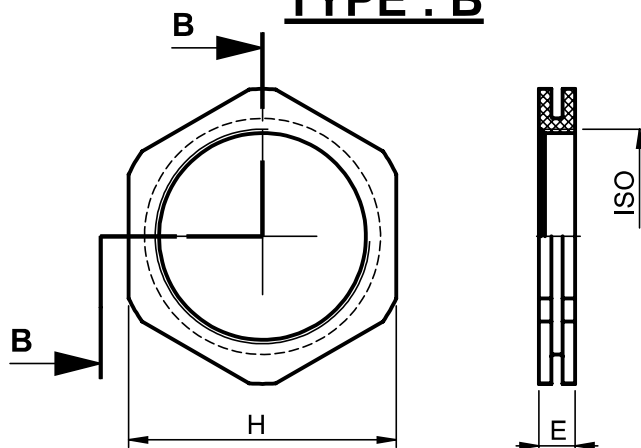


TYPE : A



TYPE : B



ISO	TYPE	REFERENCES			H mm	E mm	Poids gr
		GRIS RAL 7001	GRIS RAL 7035	NOIR RAL 9005			
M12	A	G4312005	G4312010	H4312110	19	5	1
M16	A	G4316005	G4316010	H4316110	22	5	1
M20	A	G4320005	G4320010	H4320110	24	5	1
M25	A	G4325005	G4325010	H4325110	30	6	2
M32	A	G4332005	G4332010	H4332110	38	7,5	3
M40	A	G4340005	G4340010	H4340110	50	8	12
M50	B	G4350005	G4350010	H4350110	60	9	14
M63	B	G4363005	G4363010	H4363110	75	10	22

Température
d'utilisation continue

PA6 - 25% FV
-30 / 120 °C

C	Mise à jour générale	VHN	04/02/19		
B	H17 --> H19 / Kg --> gr / ajout réf. M50 et M63 Type A	JMG	11.12.12	JU	11.12.12
IND	MODIFICATIONS	NOM	DATE	VERIFIE	DATE

MATIERE : Polyamide 6 + 25% F.V.



DIMENSIONS : I

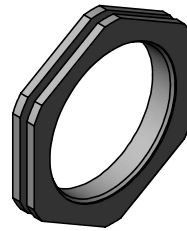
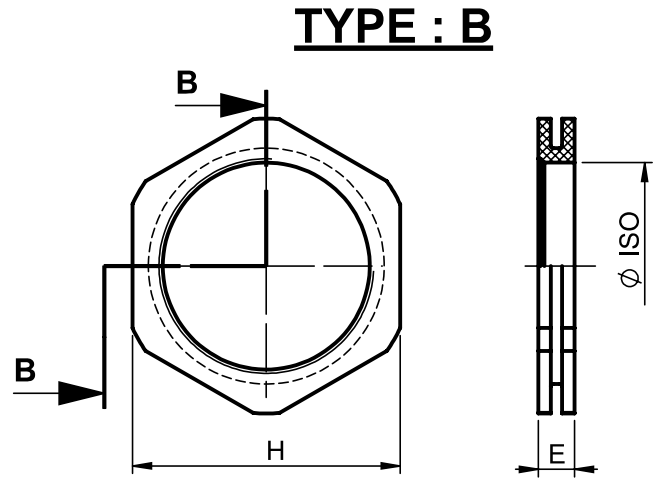
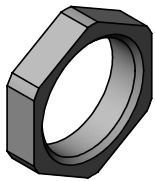
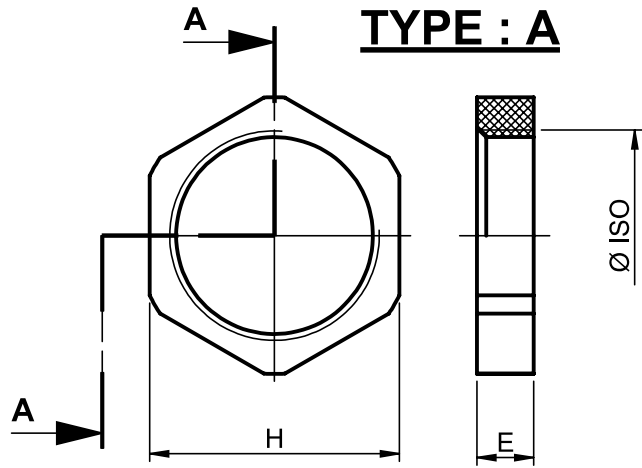
ETAT FINAL : I

DESIGNATION :

CODE : I



TOLERANCE GENE : I		DESSINE PAR : GRAVIER	DATE : 07.06.12	VERIFIE PAR :	DATE : 22/05/00
DIN 7168 EXCLUS	FIN INCLUS	MOYEN	  Société Industrielle de Boulay 57220 BOULAY Accessoires de Dérivation et Raccordement		Ce document est la propriété de SIB - ADR. Il ne peut être communiqué à des tiers sans son autorisation.
			CLIENT : CATALOGUE PLAN CLIENT N° :		A4
			PLAN SIB N° :		
RUGOSITE GENE : I			SUIVANT NORME :	POIDS (g) :	G4300020 C



ISO	TYPE	REFERENCES			H mm	E mm	Poids gr
		GRIS RAL 7001	GRIS RAL 7035	NOIR RAL 9005			
M12	A	G4312005	G4312010	H4312110	19	5	1
M16	A	G4316005	G4316010	H4316110	22	5	1
M20	A	G4320005	G4320010	H4320110	24	5	1
M25	A	G4325005	G4325010	H4325110	30	6	2
M32	A	G4332005	G4332010	H4332110	38	7,5	3
M40	A	G4340005	G4340010	H4340110	50	8	12
M50	B	G4350005	G4350010	H4350110	60	9	14
M63	B	G4363005	G4363010	H4363110	75	10	22

Continuous
temperature

- 30 / + 120° C

C General update				VHN	04/02/19		
IND	MODIFICATIONS			NOM	DATE	VERIFIE	DATE
MATIERE : Polyamid 6 25% Glass fiber		DIMENSIONS : I		ETAT FINAL : I		ECH : x/x	
DESIGNATION :		CODE : I					
TOLERANCE GENE : I		DESSINE PAR : GRAVIER		DATE : 12.06.12		VERIFIE PAR : DATE : 12.06.12	
DIN 7168 EXCLUS	FIN	MOYEN	<p>Société Industrielle de Boulay 57220 BOULAY Accessoires de Dérivation et Raccordement</p>		Ce document est la propriété de SIB - ADR. Il ne peut être communiqué à des tiers sans son autorisation.		A4
					<p>CLIENT : CATALOGUE PLAN CLIENT N° :</p>		
RUGOSITE GENE : I			SUIVANT NORME :		POIDS (g) :		<p>PLAN SIB N° : IND :</p> <p>G4300020 C</p>