

Pulsify S Puro
Showerpipe 260 1jet EcoSmart med Ecostat Fine
 Overflade: **Børstet bronze PVD** Art.Nr.: **24223140**



Beskrivelse

Kendetegn

- består af: hovedbruser, håndbruser, brusetermostat, bruserstang, glider, bruserslange
- hovedbruser Pulsify 260 1jet
- bruserstørrelse på hovedbruser: 260 mm
- stråletype i hovedbruser: PowderRain
- stråleskivens overflade: grafit
- Fast Drain tømmer hovedbruseren fra en vinkel på 10°
- aftageligt brusehoved
- gennemstrømningsmængde PowderRain (ved 3 bar): 7,3 l/min
- stråletype i håndbruser: PowderRain
- gennemstrømningsmængde for håndbruser ved 3 bar: 6 l/min
- maks. gennemstrømningsmængde for showerpipe ved 3 bar: 8 l/min
- min. driftstryk: 1 bar
- maks. driftstryk: 10 bar
- kugleled: hovedbruser justerbar i vinkel
- højdejusterbar, låsende glider med trykknop
- bruserholder kan drejes på stangen og placeres til højre eller venstre
- bruserbøjning længde hovedbruser: 460 mm
- svingbar brusearm
- termostat Ecostat Fine
- sikkerhedsspærre ved 40 °C
- justerbar varmtvandsbegrænsning
- udtag styres med drejehjelm
- to funktioner kan ikke bruges samtidig
- monteringsstype: frembygget montering
- tilslutningsstørrelse DN15
- tilslutningsgevind: G ½
- centerafstand 150 ± 12 mm
- rør kan afkortes i højden
- sikret mod tilbageløb
- diameter på bruserstang: 22 mm
- 2 udtag
- EU-taksonomi: maks. 8 l/min - Do No Significant Harm (DNSH)
- STA 1885

Produktdetaljer

VVS-nr.	722130822
Pris ekskl. moms	8.751,00 DKK
Pris inkl. moms *	10.938,75 DKK

Teknologi



Certifikater / Bæredygtighed



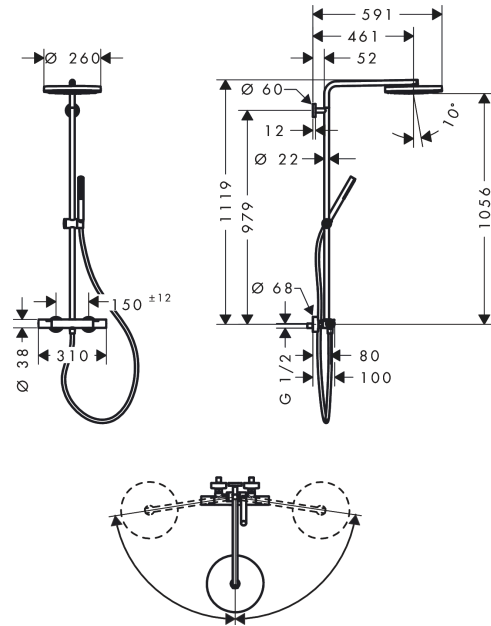
Pulsify S Puro
Showerpipe 260 1jet EcoSmart med EcoStat Fine
 Overflade: **Børstet bronze PVD** Art.Nr.: **24223140**



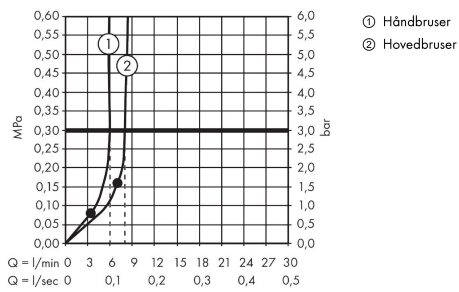
Produktbillede



Måltegning



Gennemløbsdiagram



Pulsify S Puro
Showerpipe 260 1jet EcoSmart med Ecostat Fine
 Overflade: **Børstet bronze PVD** Art.Nr.: **24223140**



Monteringseksempel

