



**Super Sizes**

**PVDF  
PRES**



# Henco Super Sizes

**HENCO Super Sizes system er en udbygning af HENCO multilayer rør system.**

**HENCO Super Sizes rør fåes i 75 og 90 mm og fittings fåes i diameter 75 - 90 110 mm , og med reducerings koplinger til diameter 40 - 50 - 63 mm.**

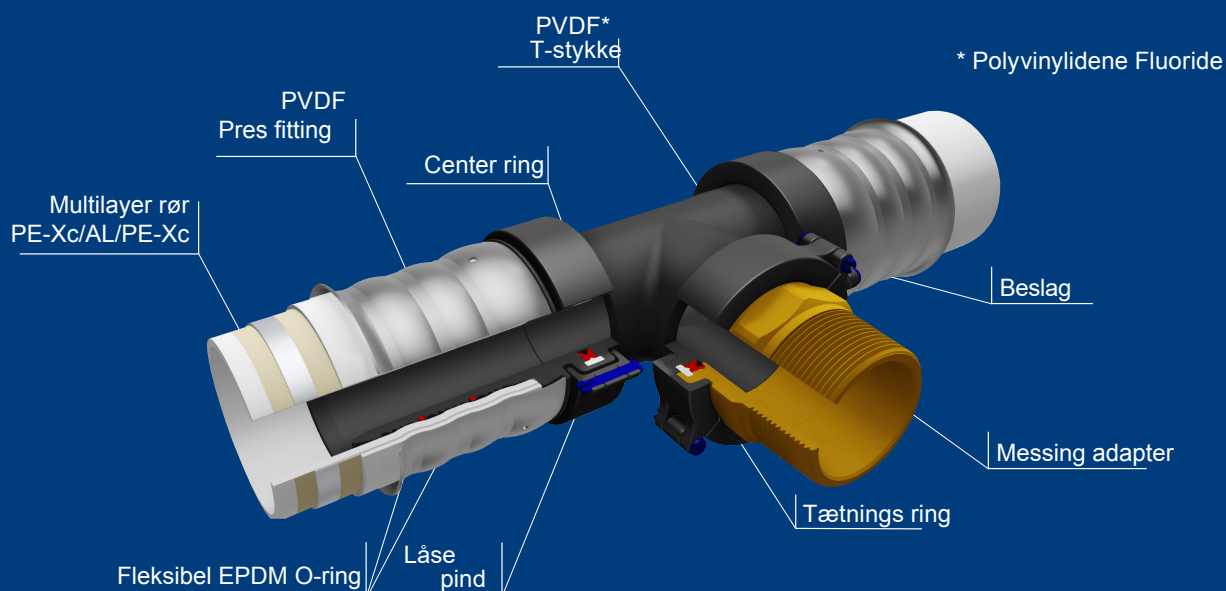
**HENCO Super Sizes sikre et komplet system af multilayer rør, system med flere variations for fordeling -samt stigestregssystemer. De talrige kombinationer og den revolutionerende samlemåde gør det system ekstremt fleksibelt.**

HENCO Super Sizes fittings er lavet af Polyvinylidene Fluoride (PVDF), et højt syntetisk kvalitet materiale. PVDF giver brugerne unikke kombinationer og egenskaber.

- ▶ Korrosion resistent
- ▶ Fremragende mekaniske styrke og hårdhed
- ▶ Resistent til ekstreme temperaturer: fra -40°C til +150°C
- ▶ Godkendt til kontakt med vand og mad
- ▶ Max. arbejdstryk op till 10 bar og en Max. arbejdstemperatur op till 95°C

Alle disse gunstige egenskaber gør dette multilayer system velegnet til adskillige anvendelser, såsom drikkevandsinstallationer, varmeinstallationer og installationer i den kemiske industri og fødevarerindustrien.

HENCO Super Sizes fittings er ligesom alle andre HENCO-fittings designet med en lækage detektion ved enten manglende pres eller ved en dårlig presning.



## Oversigt



## Let at bruge - Lav den perfekt pressamling

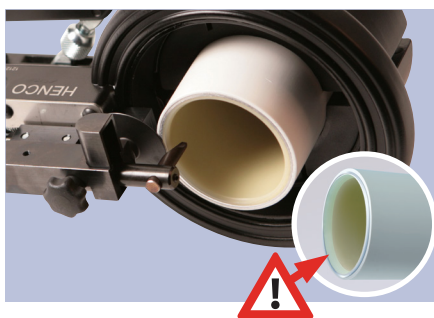
HENCO'S værktøjssæt for Super Sizes giver dig en pressamling ved tre enkelt trin. Et specielt designet bord med rørskærer, pressekæbe og hydraulisk pumpe sikrer en nem presssamling.

### 1 Skær



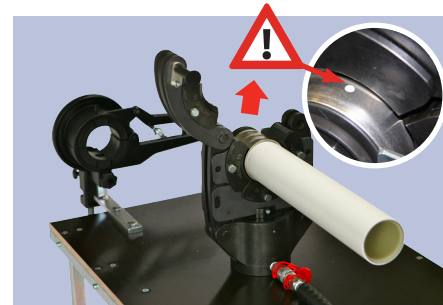
Skær røret i 90 ° med rørskæreren. Rørskæreren er forsynet med en klemme, der holder røret i sin rette position.

### 2 afgrat



Afgrat indersiden af røret ved at placere afgratningsværktøjet mod det indre lag af røret og drej værktøjet 360 ° rundt.

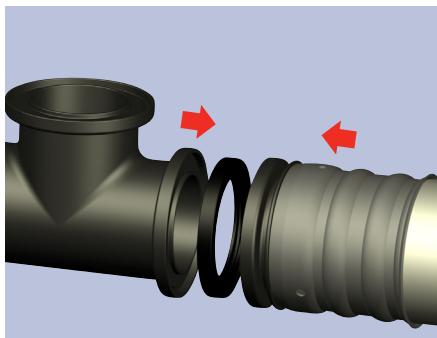
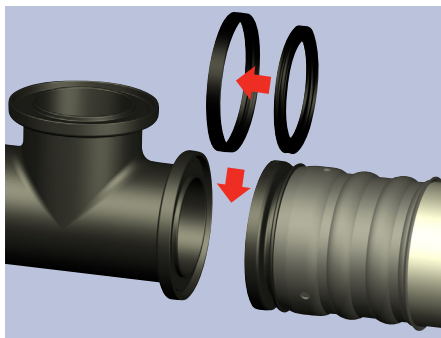
### 3 PRES



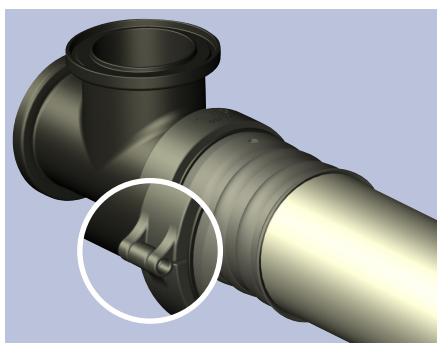
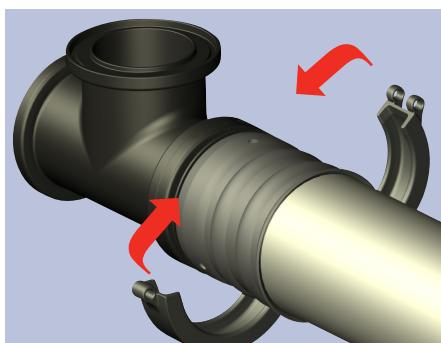
Placer fittings i preskæben, og sørg for, at fittingsens skulder er placeret i aluminiums positioneringskomponenten. Indsæt derefter røret helt ind i presfittingsen, indtil rørets farve er synlig gennem kontrolhullet. Nu kan fittings og rør presses ved at aktivere den hydrauliske pumpe.

## Let at bruge - Let at samle

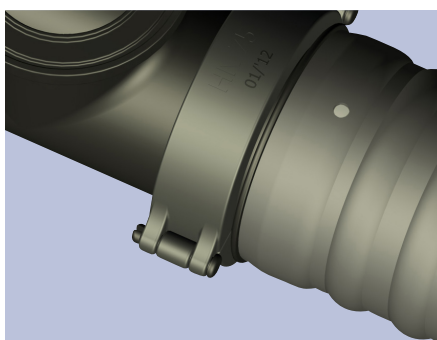
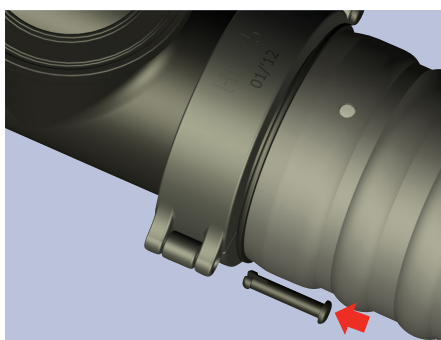
Takke været den revolutionerende samle metode, kan HENCO multilayer rør nemt samles med HENCO Super Sizes fittings. Det presset rør og adapter kan samles med, ved hjælp af samlesættet bestående af et beslag, en center-ring og en tætnings ring. Montering kan nemt udføres, selv under svære og trange vilkår. da presset af Super Size blev lave på arbejdsbordet.



Placer tætningsringen i center ringen, inden det pressede rør og fittings tilsluttes.



Match begge stykker med hinanden, og anbring beslaget omkring skuldrene på begge fittings.



Færdiggør samlingen ved at lukke beslaget med låsestiften.

**Henco - all over the world**



**Italien**



**Norge**



**Holland**

## HN-VÆRTØJSSÆT: trin for trin plan



1. Sæt bordet op  
1.1 Fold benene ud



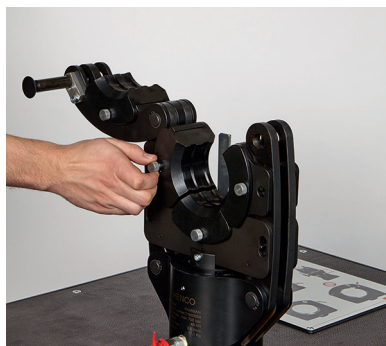
1.2 Træk stiften tilbage, og træk tværstangen mod dig, så enheden klikker sammen



1.3 Tværstangen danner en 90 ° vinkel (når den er samlet)



2 Placer pressekæden på bordet, og fastgør den med de 2 vingebolter i bunden



3 Fastgør indlægene (diameter på 75 eller 90) i preskæden med den tilhørende skulder



4 Hæng pumpen i den tilhørende holder på siden af bordet



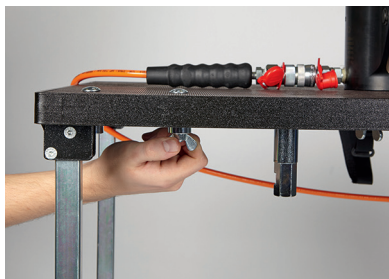
5.1 Tilslut den nippel del af det hydrauliske slage på bagsiden af pumpen



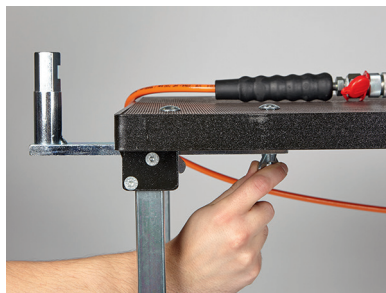
Forbind den muffe delen af den hydrauliske slage til preskæden



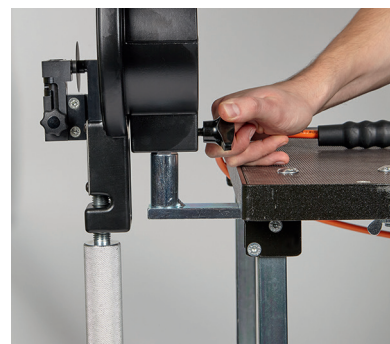
6 Tilslut fjernbetjeningen på pumpens bagside (skub & drej)



7.1 Løsne vingemøtrikkerne på værktøjsholderen, og fjern værktøjsholderen



7.2 Placer værktøjsholderen i den rigtige position, og spænd vingemøtrikkerne igen



8 Placer skæreværktøjet på værktøjsholderen, og spænd med boltten



9 Anbring indlægget (diameter 75 eller 90) i værktøjet



10 Placer batteriet i pumpen



**KLAR TIL BRUG**

## Indhold i HN-Værtøjssæt



### Indhold lille kasse

Pres kæde + indlæg (75 og 90) +  
skulderbolte + vingebolte



### Indhold stor kasse

Bæretaske + skæreværktøj + indlæg  
(75 og 90)



### Indhold i bæretasken

Dokumentation + pumpe med  
beskyttelseshætte + batteriadapter +  
bærestrop + fjernbetjening +  
hydraulikledning + USB-kabel



### Indhold på arbejdsbordet

Bord + skæreholder + vingemøtrikker  
+ træbolte



**WE CARE TO CONNECT**

