

Hulrumsmetaldübel HM

Hulrumsdüblen med metrisk skrue

OVERSIGT



HM-S
med metrisk skrue



HM-H
med vinkelkrog



HM-SS
med møtrik

Velegnet til:

- Gipsplader
- Spånplader
- Huldæk
- Eternitplader
- Krydsfinér

Til befæstigelse af:

- Billeder
- Lamper
- Fodlister
- Kabelbakker
- Nøglebokse
- Små vægreoler
- Håndklædeholdere
- Lette spejlskabe
- Gardinskiner

PRODUKTBESKRIVELSE

- Elforzinket hulrumsmetaldübel med metrisk skrue.
- Ekspansionsdelen spreder sig på bagsiden af pladen og giver en stor bæreflade

Fordele

- Stor bæreevne pga. kontaktområdet på bagsiden af pladen.
- Drejesikring: markante kløer forhindrer at düblen drejer rundt under montagen.
- Skruer kan af- og påmonteres, düblen bliver siddende.
- Alle dimensioner leveres til forskellige pladetykkelser.
- Düblen kan monteres med montagetang, skruemaskine eller skruetrækker.



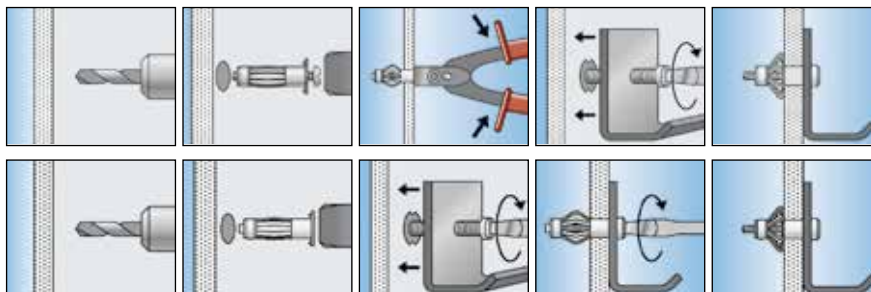
MONTAGE

Montageform

- Planmontage

Montagevejledning

- Vigtigt: benyt den anbefalede bordiameter.
- Benyt emnet som modhold ved tilspænding.



TEKNISKE DATA

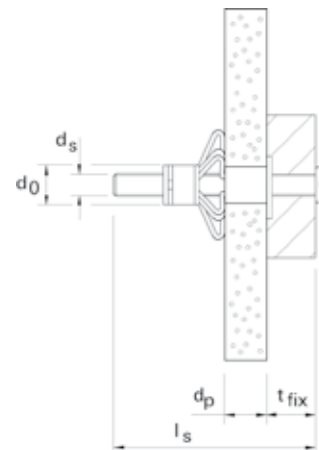


HM-S med metrisk skrue



HM-SS med møtrik

Type	Art.nr.	PZ	Borhulsdiameter	Min. borhulsdybde	Dübellængde	Skrue dimension	Pladetykkelse	Max. emnetykkelse	Pakkestørrelse
			d_0 [mm]	t [mm]	l [mm]	$d_s \times l_s$ [mm]	d_p [mm]	t_{fix} [mm]	[stk]
HM 4 x 32 S	519769	0	8	42	32	M 4 x 40	3 - 13	16	50
HM 4 x 46 S	519770	7	8	56	46	M 4 x 52	5 - 18	23	50
HM 4 x 59 S	519771	4	8	69	59	M 4 x 66	35 - 42	16	50
HM 5 x 37 S	519772	7	10	47	37	M 5 x 45	6 - 15	19	50
HM 5 x 52 S	519774	4	10	62	52	M 5 x 60	7 - 21	24	50
HM 5 x 65 S	519775	1	10	75	65	M 5 x 73	20 - 34	24	50
HM 6 x 37 S	519777	5	12	47	37	M 6 x 45	6 - 15	14	50
HM 6 x 52 S	519778	2	12	62	52	M 6 x 60	10 - 21	24	50
HM 6 x 65 S	519782	2	12	75	65	M 6 x 70	20 - 34	24	50
HM 6 x 80 S	519779	9	12	90	80	M 6 x 88	38 - 50	24	50
HM 8 x 55 SS	519783	9	12	65	55	M 8 x 60	10 - 21	24	50



HM-H med vinkelkrog

Type	Art.nr.	PZ	Borhulsdiameter	Min. borhulsdybde	Ankerlængde	Vinkelkrog dimension	Max. pladetykkelse	Pakkestørrelse
			d_0 [mm]	t [mm]	l [mm]	$d_s \times l_s$ [mm]	d_p [mm]	[stk]
HM 4 x 32 H	519780	3	8	42	32	4 x 40	3 - 13	50
HM 5 x 65 H	519781	8	10	75	65	5 x 70	20 - 34	50



HM-Z 1 - professionel tang



HM-Z 2 - hobbytang

Type	Art.nr.	PZ	Velegnet til	Pakkestørrelse
				[stk]
HM Z 1	62320	6	HM 4 - 8	1
HM Z 2	1) 62321	3	HM 4 - 8	1

1) ikke egnet til HM 8 x 55 SS

BELASTNING

Tilladelig belastning F_{empf} [kN] (F_{empf} ved sikkerhedsfaktor på 3)

Dübeltype		HM 4 x 32 S	HM 4 x 46 S	HM 5 x 37 S	HM 5 x 52 S	HM 5 x 65 S	HM 6 x 37 S	HM 6 x 52 S	HM 6 x 65 S	HM 8 x 55 SS
Bygningsdels- og montagedata										
Borhulsdiameter	d_0 [mm]	8	8	10	10	10	12	12	12	12
Min. borhulsdybde	t [mm]	42	56	47	62	75	47	62	75	65
Pladetykkelse	d_p [mm]	3 - 13	5 - 18	6 - 15	7 - 21	20 - 34	6 - 15	10 - 21	20 - 34	10 - 21
Emnetykkelse	t_{fix} [mm]	16	23	19	24	24	14	24	24	24
Tilladelig belastning F_{empf} [kN]										
Gipsplade	9,5 mm F_{empf} [kN]	0,15	0,15	0,15	0,15	-	0,15	-	-	-
	13 mm F_{empf} [kN]	0,20	0,20	0,20	0,20	-	0,20	0,20	-	0,20
	19 mm (2 x 9,5 mm) F_{empf} [kN]	-	-	-	0,25	-	-	0,25	-	0,25
	26 mm (2 x 13 mm) F_{empf} [kN]	-	-	-	-	0,3	-	-	0,3	-
Spånplade	10 mm F_{empf} [kN]	0,25	0,25	0,25	0,25	-	0,25	0,25	-	0,25
	13 mm F_{empf} [kN]	0,25	0,25	0,25	0,25	-	0,25	0,25	-	0,25
	28 mm F_{empf} [kN]	-	-	-	-	0,5	-	-	0,5	-
Finerplade	4 mm F_{empf} [kN]	0,10	-	-	-	-	-	-	-	-
Fiberplade	3 mm F_{empf} [kN]	0,10	-	-	-	-	-	-	-	-
Plader af hård træuld	16 mm F_{empf} [kN]	-	0,05	-	0,05	-	-	0,05	-	0,05
	25 mm F_{empf} [kN]	-	-	-	-	0,05	-	-	0,05	-
Eternitplader	8 mm F_{empf} [kN]	0,25	0,25	0,25	0,25	-	0,25	-	-	-
Armerede gipsplader	10 mm F_{empf} [kN]	0,25	0,25	0,25	0,25	-	0,25	0,25	-	0,25
	15 mm F_{empf} [kN]	-	0,25	0,25	0,25	-	0,25	0,25	-	0,25