

STARING

TSURUMI PUMP

HS2.4S m. AUTOMATIK



» I grunden den stærkeste «

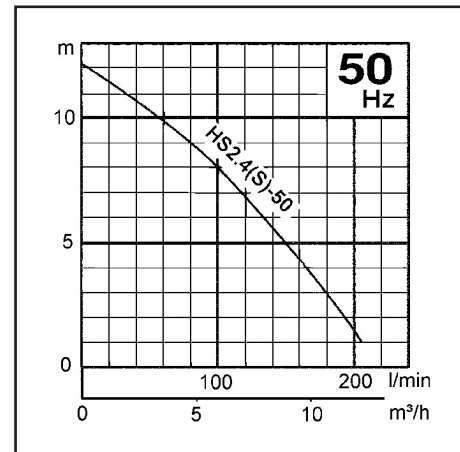
Tsurumi HS2.4S m. Automatik

SAND - MUDDER - SLAM

HS pumper fjerner væsker med indhold af ovennævnte, som var det rent vand! Af hovedbestanddele, der gør HS-serien til markedets stærkeste 230V-entreprenørpumpe, skal nævnes:

- Pumpehus i speciel legeret støbejern, der er særdeles modstandsdygtig overfor slitage og tåler høj gennemstrømning.
- Løbehjul af typen "Torque Flow" - hvirvelstrømhjul, er fremstillet i polyurethan.
- 10 mm fri afstand mellem løbehjul og pumpehus, der sikrer stor gennemstrømning og stabil pumpe-karakteristik.
- Nu i 2" og 3" udgave
- Olieløfter i pumpehus som smører alle tætninger, derved tåler pumpen at løbe tør for vand igen og igen.
- Svømmeafbryder monteret.

Pumpekurve



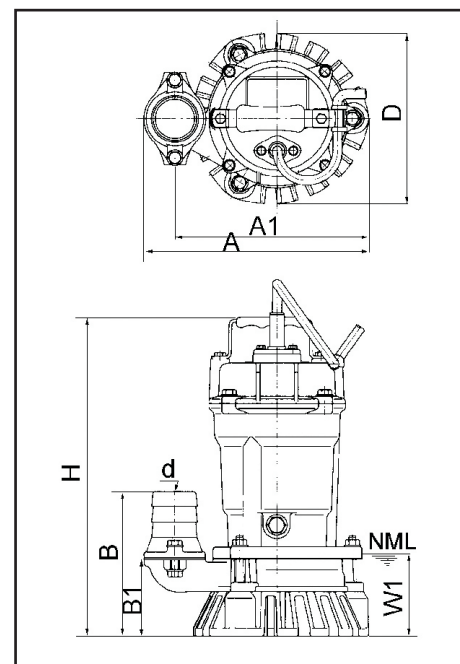
Specifikationer

**Bemærk!
230V**

Type	HS 2.4S
Udløb (mm)	50
Spænding (gV)	230
Hz	50
Motorydelse kW	0,4
Motorydelse Hk	0,5
Max løftehøjde (m)	12
Max kapacitet	205
Vægt (kg)	10
Kabellængde (m)	10

Dimensioner mm

Model	HS 2.4S
d	50
A	240
A1	207
B	158
B1	84
D	185
H	328
W1	90



» HS fjerner væsker med indhold af sand, mudder og slam som det rene vand! «