



INSTALLATIONSVEJLEDNING

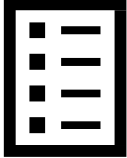
2V SLIDE-IN STRUKTUR



- Stabil konstruktion med skruefundament og design tilpassede til 36 stk. solpaneler med dimensionerne 1722 x 1134 x 30mm
- Stativer er lavet af galvaniseret S235 stål. Stål og aluminiumsprofiler er certificerede iht. DIN EN ISO
- Produceret på egen fabrik i EU



INDHOLDSFORTEGNELSE



3. MANDSKAB OG VÆRKTØJ
4. SUNDHEDS- OG SIKKERHEDSKRAV
5. KONSTRUKTIONSBESKRIVELSE
6. SAMLINGSBESKRIVELSE
7. INSTALLATION AF BEN
9. INSTALLATION AF BJÆLKER
12. INSTALLATION AF AFSTIVERE
18. MONTERING AF ALUMINIUMSPROFILER OG
SOLCELLEPANELER

MANDSKAB + VÆRKTØJ

INSTALLATION SKRUEFUNDAMENT



SKRUETEAM

- Anbefalet, 1 BAYO.S montør + 1 arbejdsmand,
BAYO.S borerig for jordskruer

INSTALLATION OG SAMLING AF STATIVER



INSTALLATIONSTEAM

- Anbefalet min. 2 Arbejds mænd

VÆRKTØJ

- Følgende værktøj i professionel kvalitet

- 2x Slagnøgle
- 1x Digitalt vaterpas
- 1x Digital vinkelmåler
- 1x Skraldenøglesæt
- 1x Umbraco nøglesæt
- 2x Aluminiumstige
- 1x Muresnor
- 2x Brolæggerpløkker
- 1x Momentnøgle
- 1x Tommestok
- 2x Gummihammer
- 1x AKKU-vinkelsliber
- 1x Målebånd (50m)
- 1x Ringgaffelnøglesæt

MONTERING AF SOLCELLEPANELER



INSTALLATIONSTEAM

- Anbefalet min. 2 Arbejds mænd

- 2x AKKU Slagnøgle
- 1x Skraldenøglesæt
- 1x Umbraco nøglesæt
- 2x Aluminiumsstige
- 2x Murersnor + Brolægger pløkker
- 1x Popnittedang

SUNDHED- OG SIKKERHED



Sundhed- og Sikkerhedsledelse

- Minimum iht. EU og arbejdstilsynets krav

- KONTROL AF LOKALE REGLER OG KRAV

Personlig sikkerhed

1x arbejdstøj og arbejdshandsker

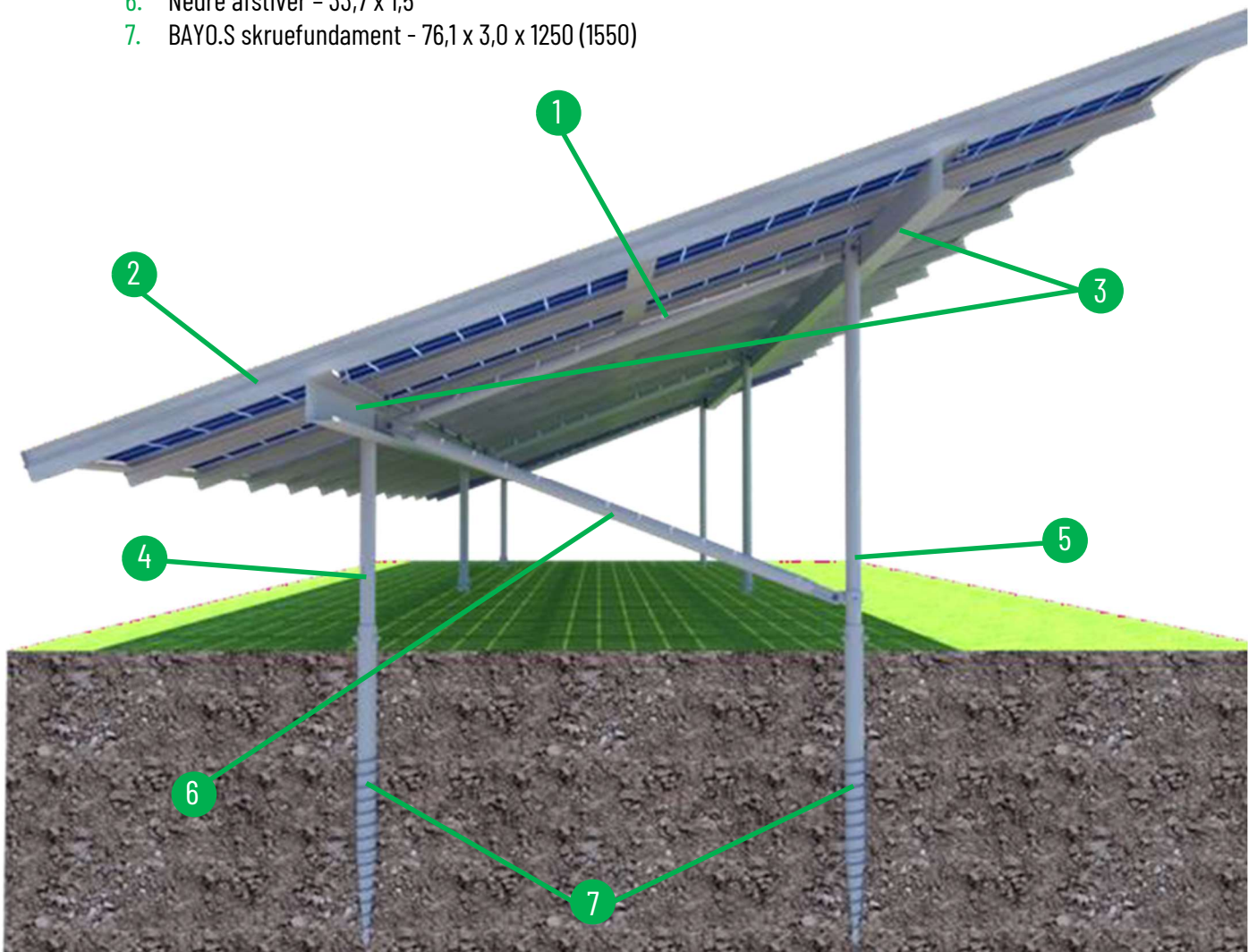
1x sikkerhedsfodtøj med metal stålkappe

1x sikkerhedshjelm

1x sikkerhedsbriller og høreværn

KONSTRUKTIONSBESKRIVEL

1. Øvre afstiver - T66
2. Alu-Profil - 33,7 x 2
3. Stålbjælke - 130 E25
4. Forreste ben - 48,3 x 2,6
5. Bagerste ben - 48,3 x 2,6
6. Nedre afstiver - 33,7 x 1,5
7. BAYO.S skruefundament - 76,1 x 3,0 x 1250 (1550)



SAMLINGSBESKRIVELSE

Stramning af skruer

De boltede samlinger i PV-stativerne er udformet i henhold til EN 1993-1-8 Eurocode 3: Design af stål struktur - Part 1-8: Design af samling

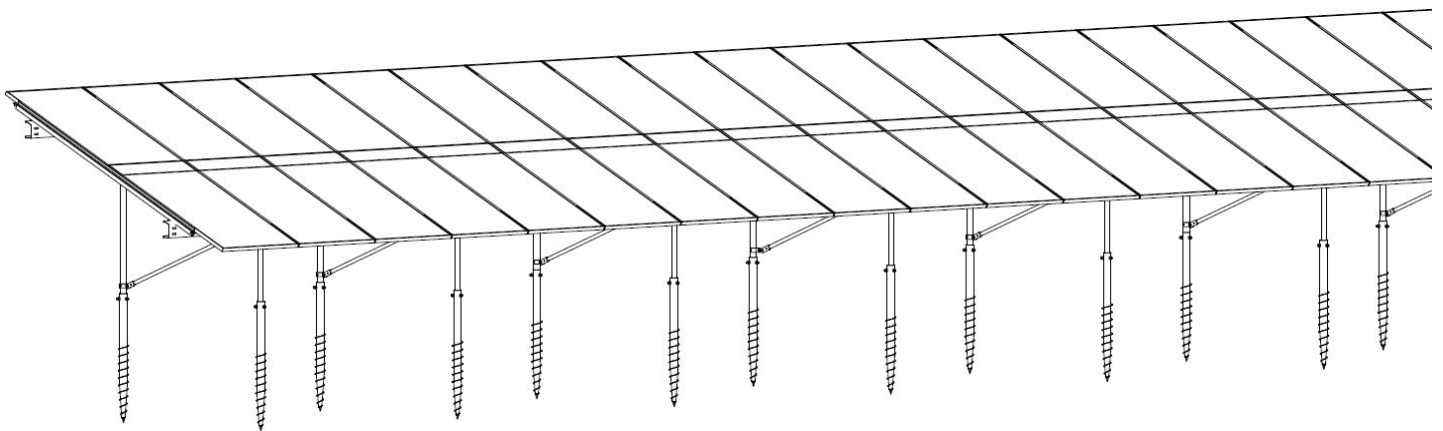
Hver boltesamling til afstiverne skal strammes ordentligt. Man skal dog være opmærksom på, ikke at overspænde boltene - især de korte bolte og M12 bolte. Stramning skal ske i grupper fra bolt til bolt, hvor man starter med den strammeste del af afstiverne og fortsætter mod den mindst stramme del. Det kan være nødvendigt at efterspænde boltene mere end én gang for at opnå en stabil konstruktion.

NOTE 1

Den stiveste del af dækpladen i en række er oftest i midten af rækken af skruefundamenter. Den stiveste del af sektionens endeplader er som regel i ende stykket ved siden af flangerne.

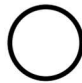
NOTE 2


Boltene bør strammes gennem håndkraft med en normal skraldenøgle uden forlænger. For tilsvarende ved brug af skruemaskine er det, når maskinen begynder at kamme over.



	Recomended torque [N*m]
	Strenght class of bolts 8.8
M8	5
M10	10
M12	15
M14	25
M16	35

FUNDAMENTSPLAN

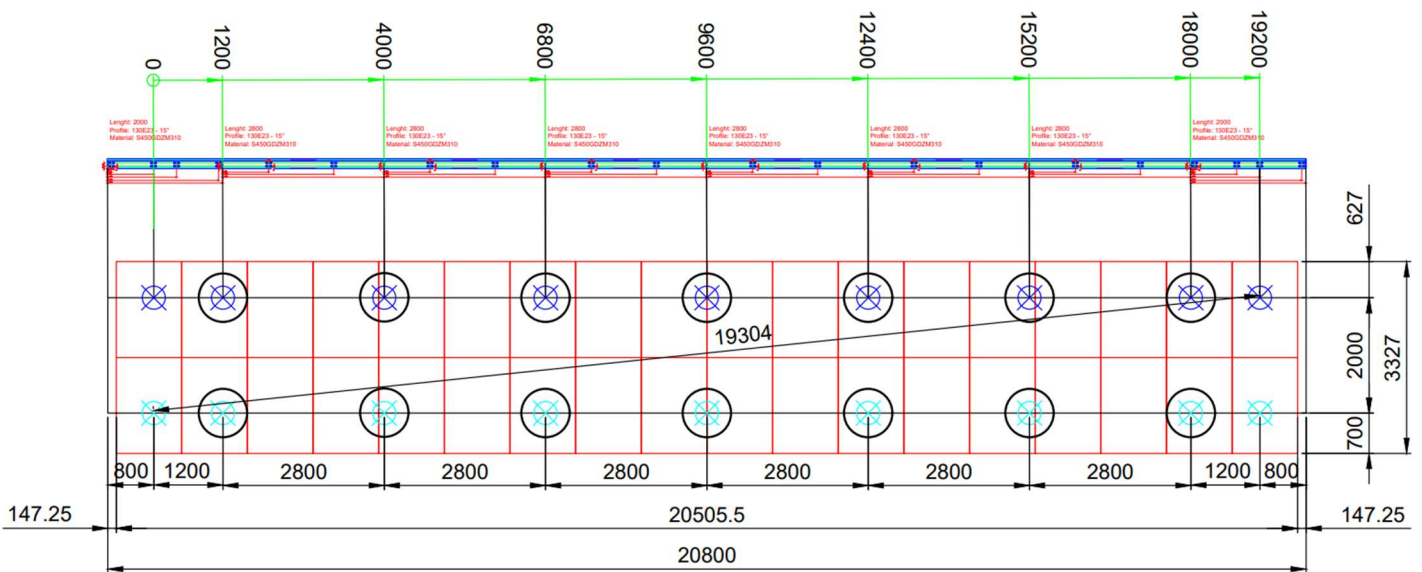
 Position af ben med koblingsplade

 Bagerste skruefundament 2050

 Forreste skruefundamenter 1550

 Stålbjælke

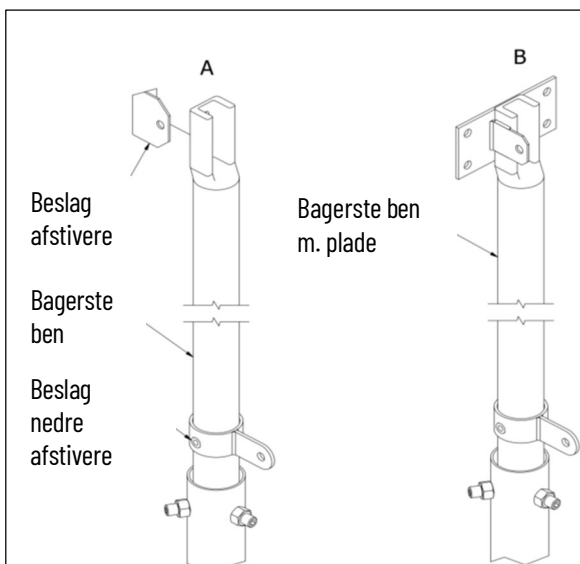
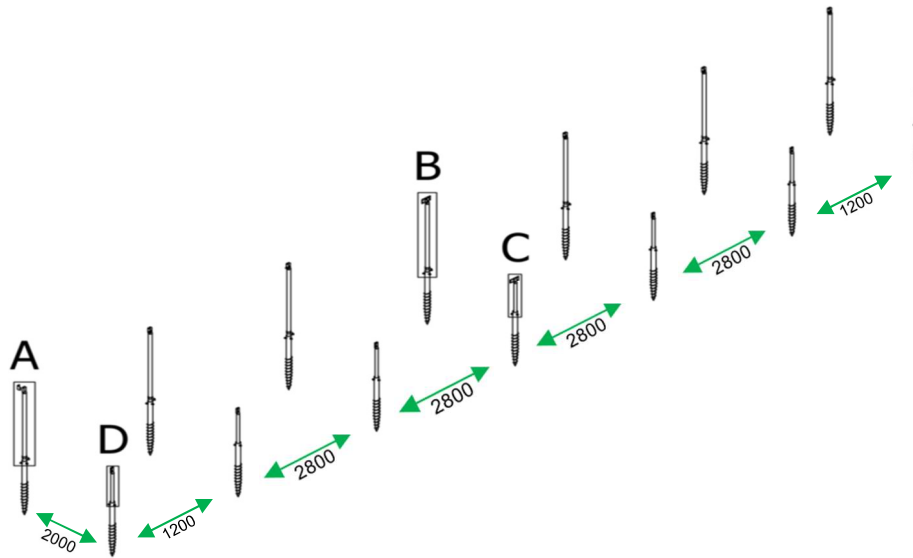
 PV-moduler



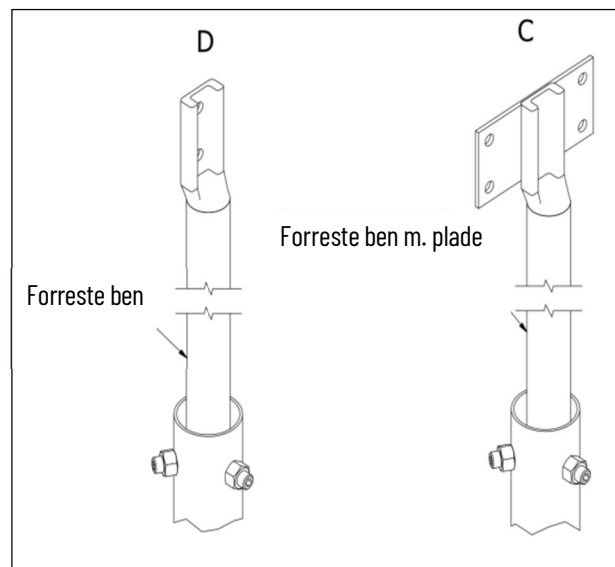
Tekniske specifikationer

Total output	14,76	kWp
Konstruktionstype	2V Slide-in	
Output for et modul	410	Wp
Modul dimensioner	1722 x 1134 x 30	mm
Antal moduler	36	Stk.
Konstruktionens hældning	15	°

BEN INSTALLATION



- Monter beslag til afstivere på bagerste ben før benet monteres i skruefundamentet.
- Sæt benene i samme højde, efter målene på designet og fastgør med M16 skruer.

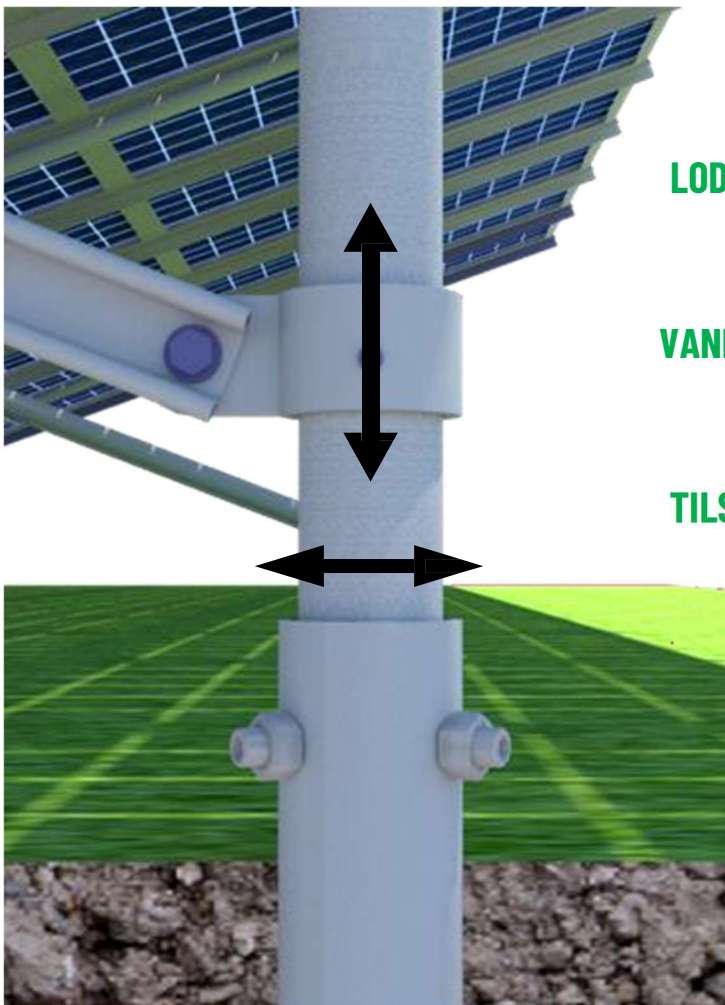


- De forreste ben monteres, og fastgøres med M16 skruer efter målene på designet.
- Ben med flad top er markeret på tegningen for hvert projekt.

INSTALLATION AF BEN

POSITIONERING

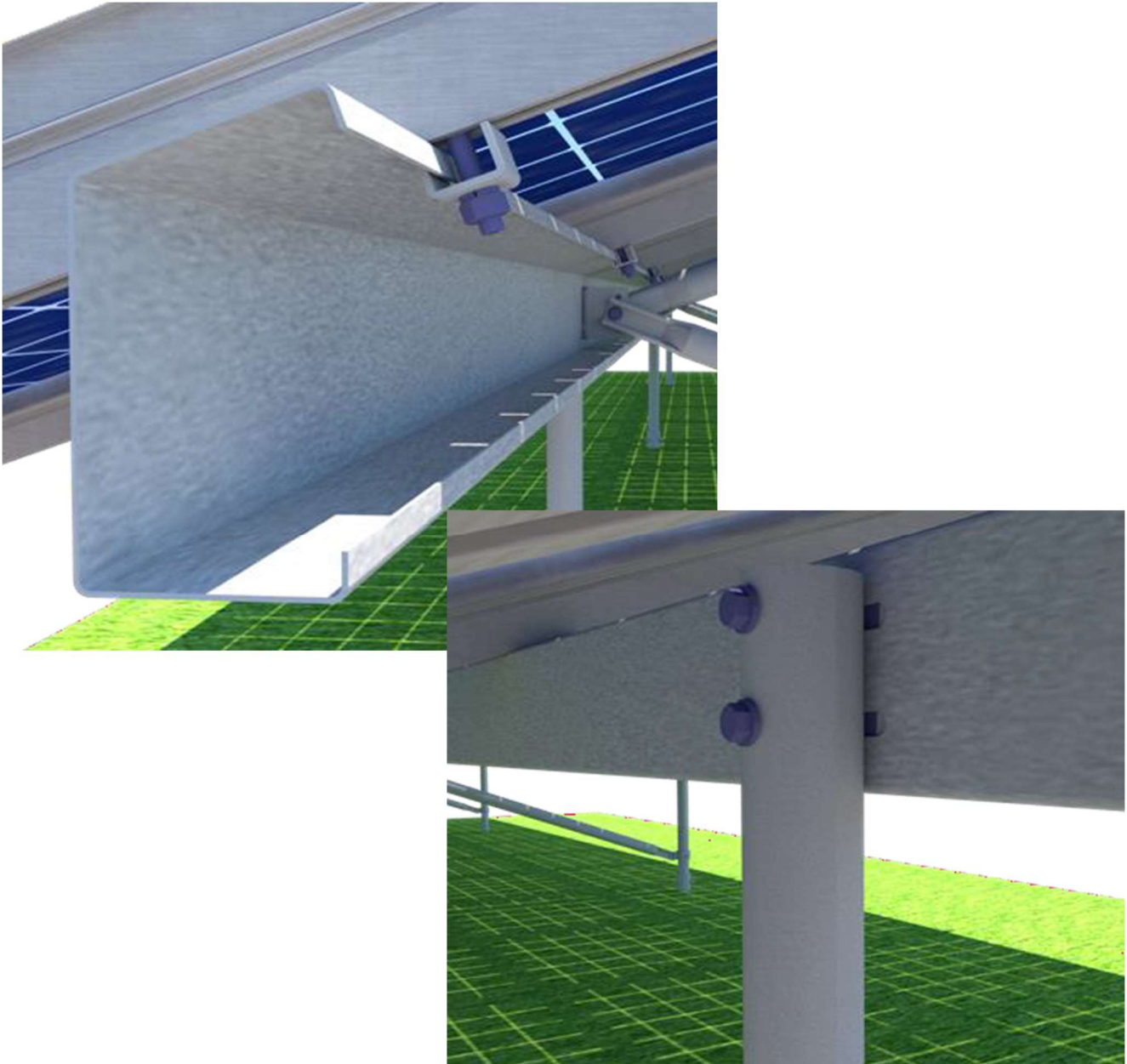
- Sæt benene til stativet ned i skruefundamentterne.
- Højde skal kontrolleres og justeres med muresnor.
- Kontrollér løbende afstanden mellem for og bag.
- Hvis det er nødvendigt at korrigere lodret position, så juster gennem de tre skruer, som forbinder skruefundamentet og benet på stativet.

**1****LODRET TILPASNING AF BEN I JORDSKRUE****2****VANDRET TILPASNING AF BEN I JORDSKRUE****3****TILSPÆNDINGSMOMENT FOR SKRUEERNE****40 - 50 Nm**

INSTALLATION AF BJÆLKE

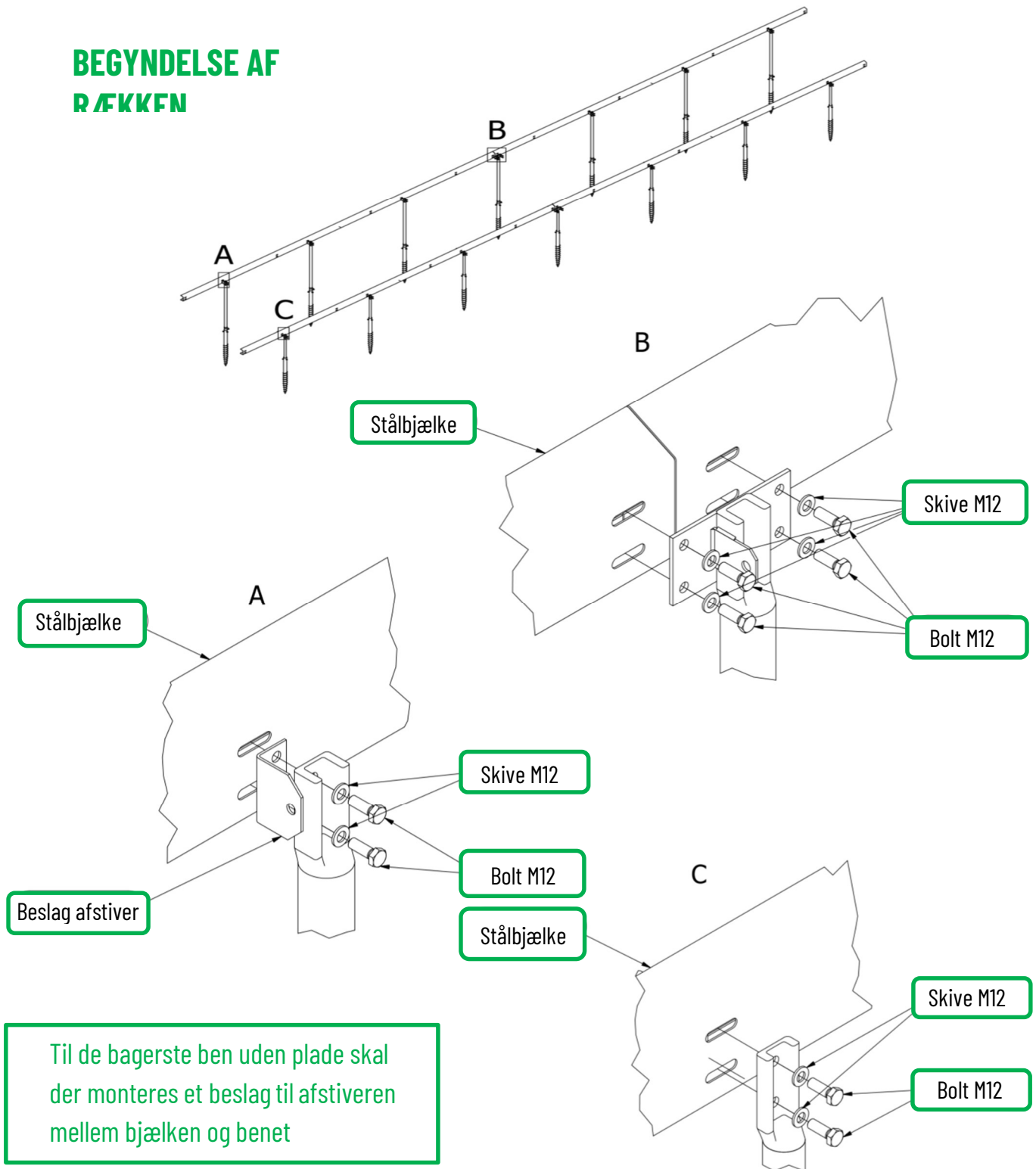
SAMLING AF BEN, BESLAG FOR AFSTIVER OG BJÆLKE

- Kontroller vandret montering af bjælkerne.
- Beslag for samlingen af afstiverne føres igennem bjælken og monteres i det forreste ben.



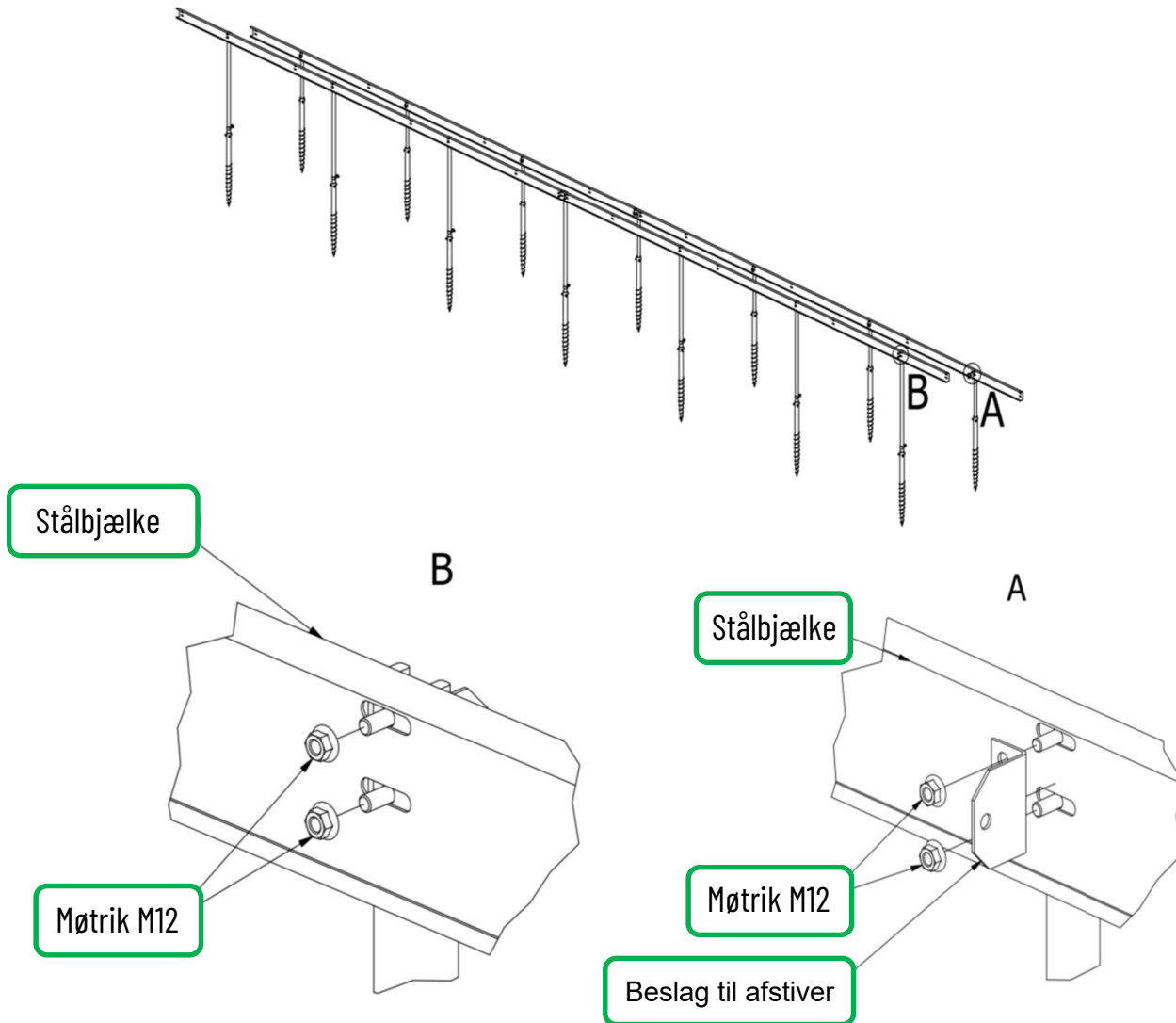
BJÆLKE INSTALLATION

BEGYNDELSE AF RÆKKEN



INSTALLATION AF BJÆLKE

ENDEN AF RÆKKEN



B

Skru bjælken fast på de bagerste ben indefra ved hjælp af M12 møtrik

A

Beslaget til afstiveren skal placeres inde i bjælken, så holderen og bjælken monteres fast med M12 møtrik

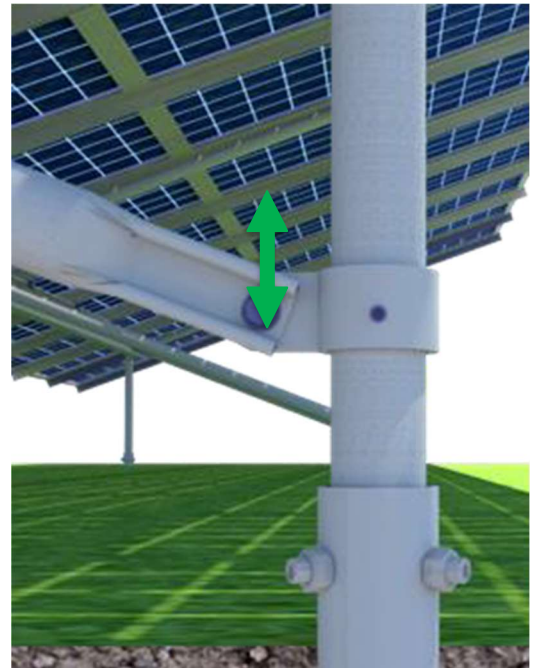
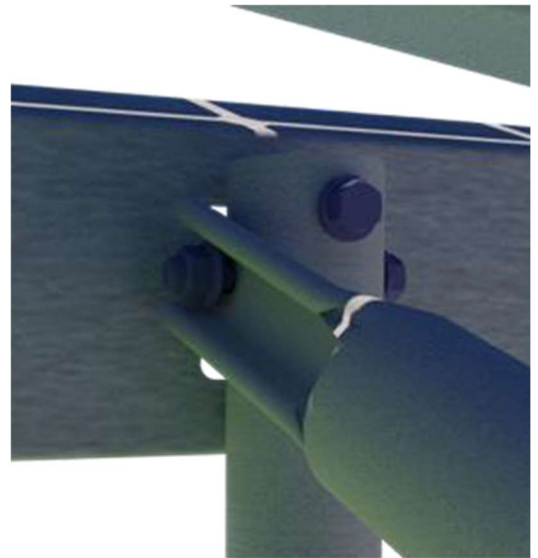
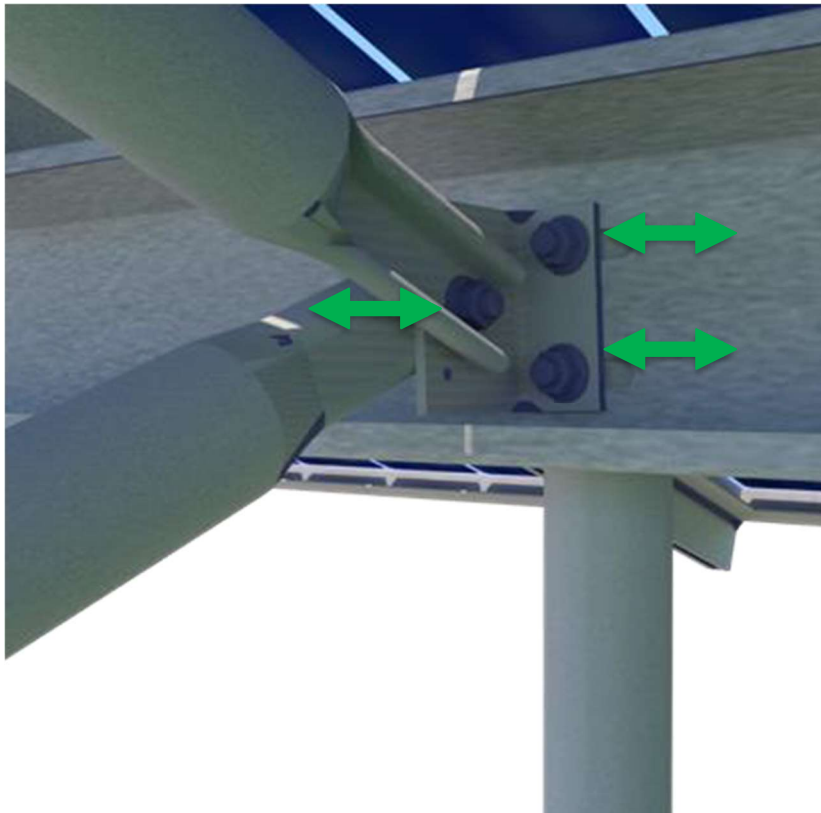
INSTALLATION AF AFSTIVER

SAMLING

BESLAG, NEDRE OG ØVRE AFSTIVERE

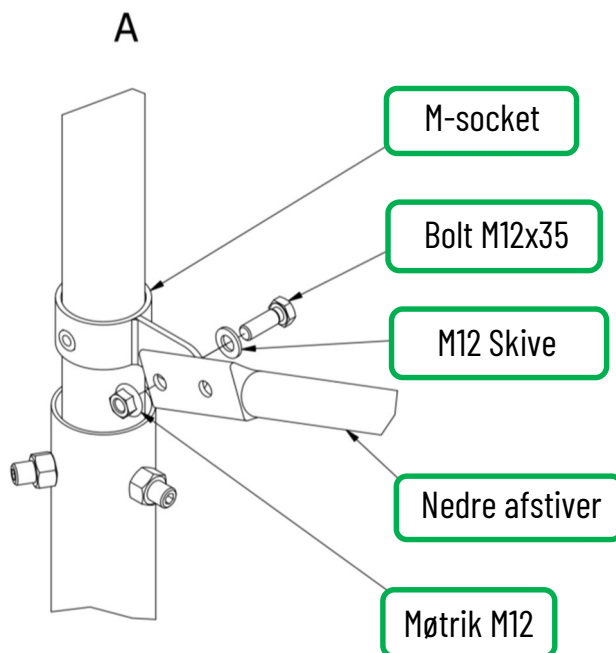
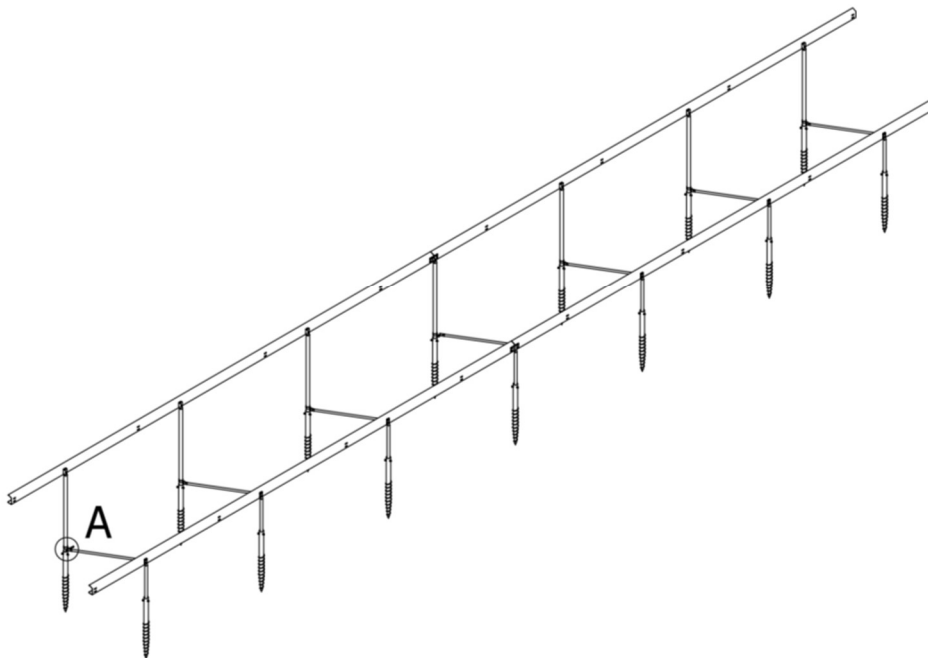
- Øvre afstivere skal være i præcis position
- Stram afstiverne ved at flytte beslaget op/ned

JUSTERING



INSTALLATION AF AFSTIVER

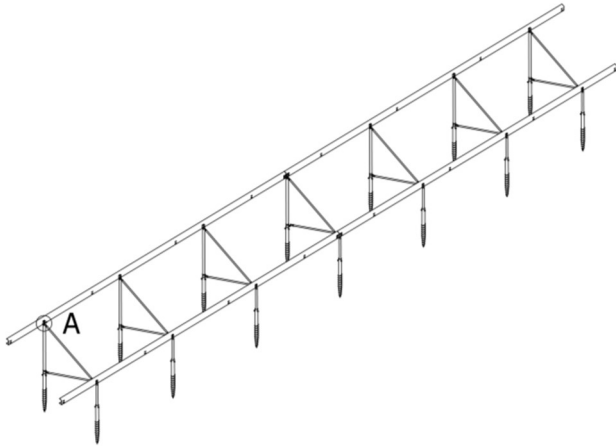
BEGYNDELSE AF RÆKKEN



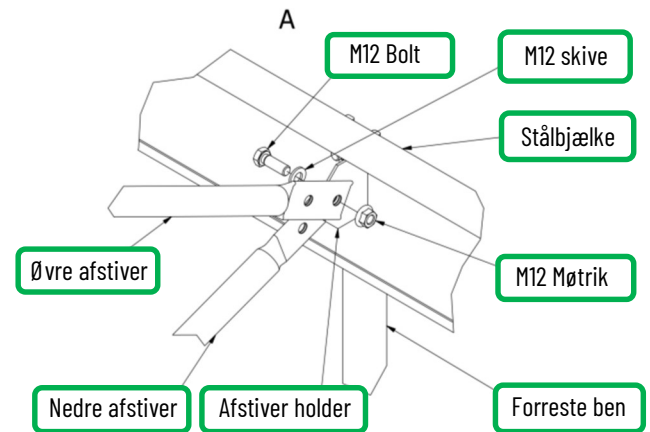
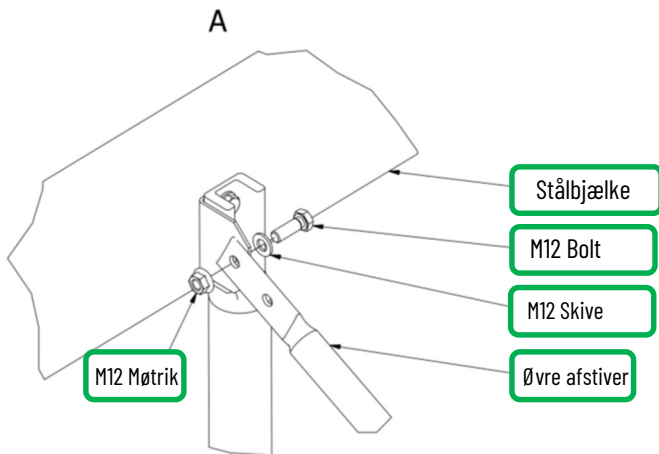
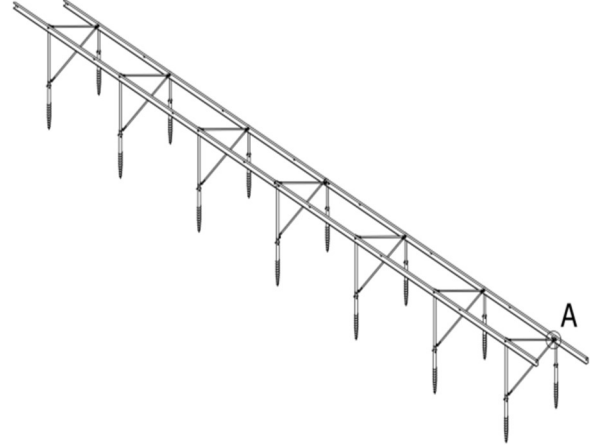
1. **Begynd med at montere de nedre afstivere til beslaget**
2. **Spænd boltene efter montering af nedre og øvre afstivere**

INSTALLATION AF AFSTIVER

BAGERSTE BEN



FORRESTE BEN



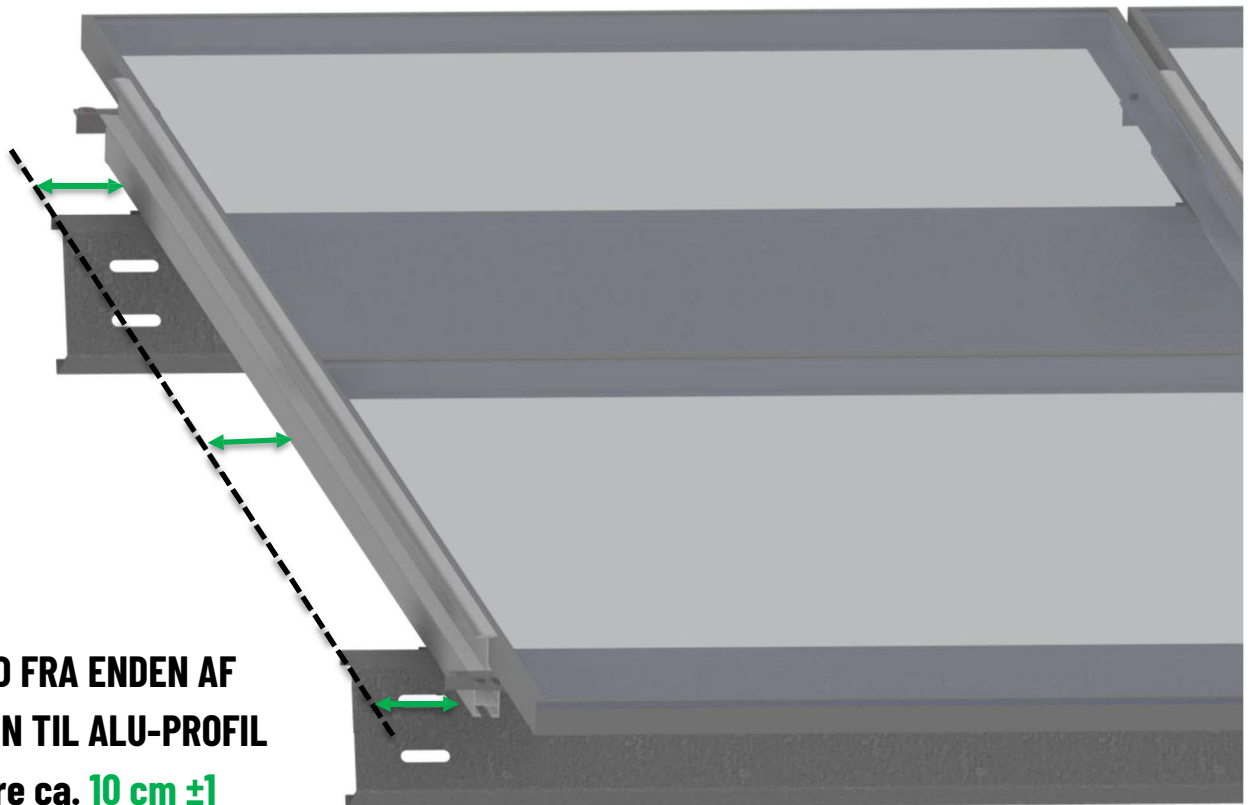
- **Næste skridt er at fastgøre øvre afstivere til holdere på bagerste ben**
 - **Det sidste skridt af monteringen af afstiverne er at skrue dem fast i holderen på forreste ben**

MONTERING AF ALU-PROFILER OG SOLCELLEPANELER

SAMLING AF ALUMINIUMSPROFILER OG BJÆLKER

For at sikre korrekt montering af paneler med en bredde på 1134 mm, skal du følge disse trin:

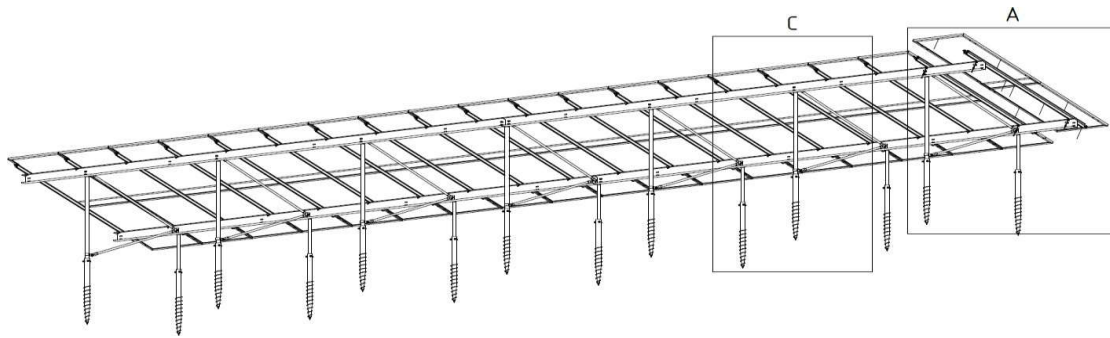
1. **Startpunkt:** Placer den første aluminiumsprofil 10 cm \pm 1 cm fra enden, hvor du begynder monteringen.
2. **Placering af paneler:** Monter et panel ad gangen ved at fastgøre dem til aluminiumsprofilerne. Sørg for, at hvert panel er korrekt justeret og fastgjort, før du fortsætter med det næste panel.
3. **Afslutning:** Når du når til den anden ende, skal du have et længere stykke bjælke tilbage. Skær dette stykke bjælke, så det ikke er længere end 10 cm fra enden, ligesom i start-enden.



AFSTAND FRA ENDEN AF BJÆLKEN TIL ALU-PROFIL skal være ca. 10 cm \pm 1

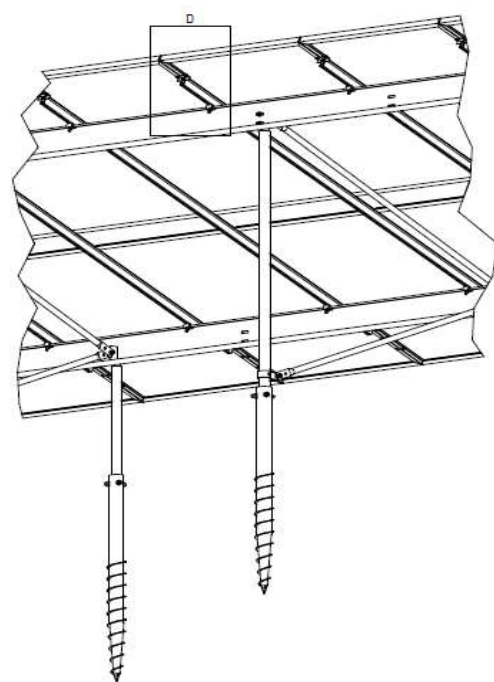
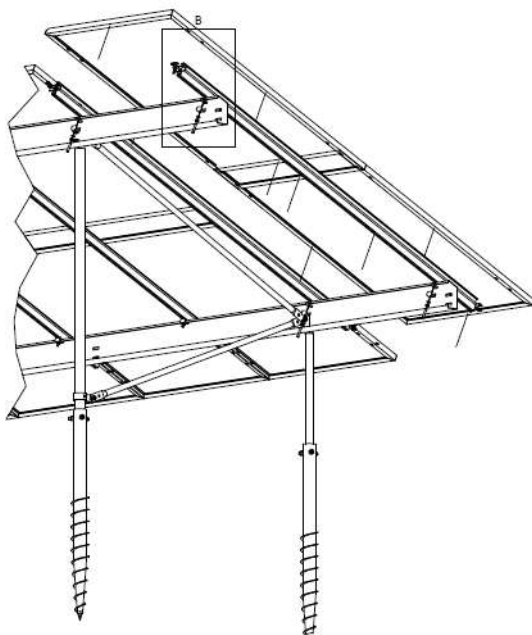
MONTERING AF ALU-PROFILER OG SOLCELLEPANELER

Montering af solcellepanel for 2V slide-in
V = Vertikal



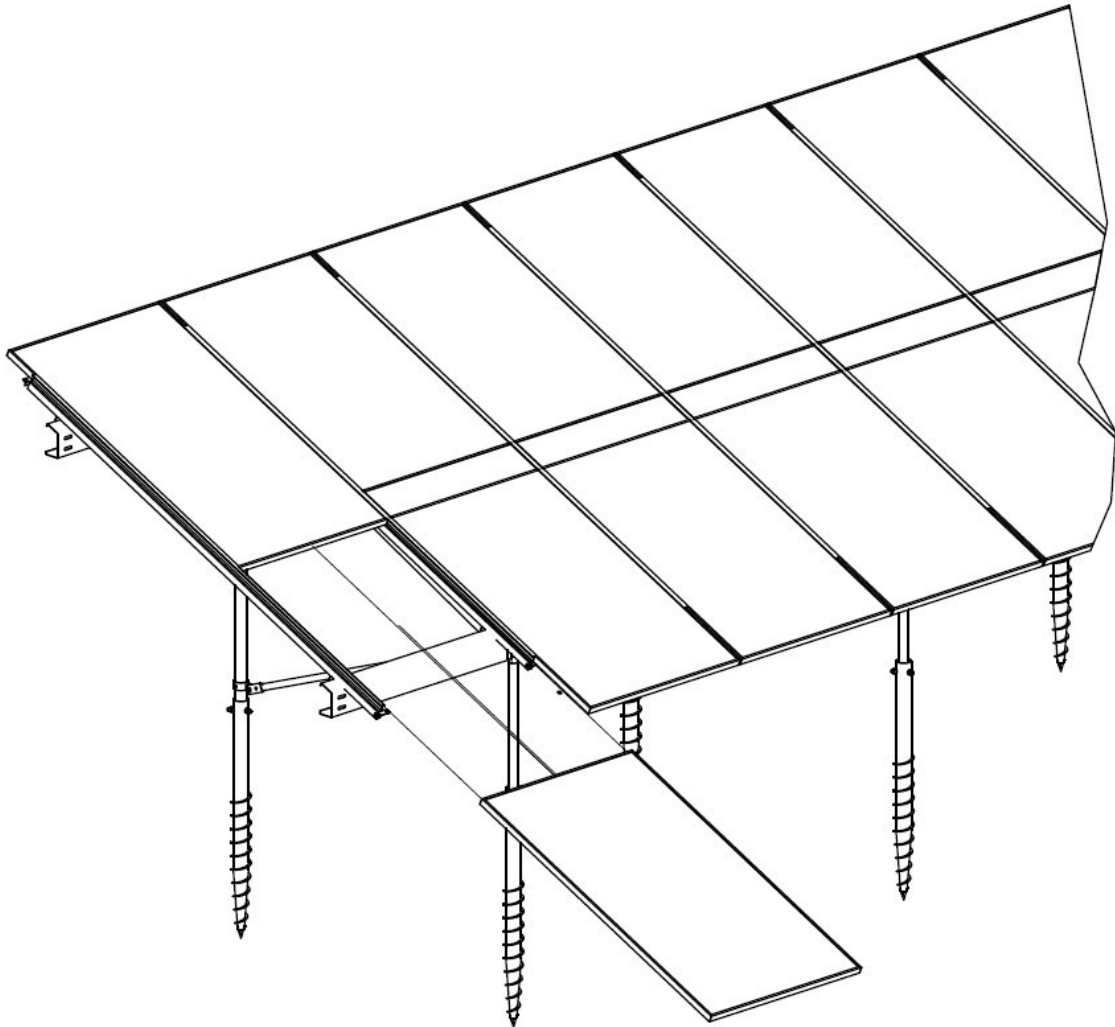
A (1:10)

C (1:10)



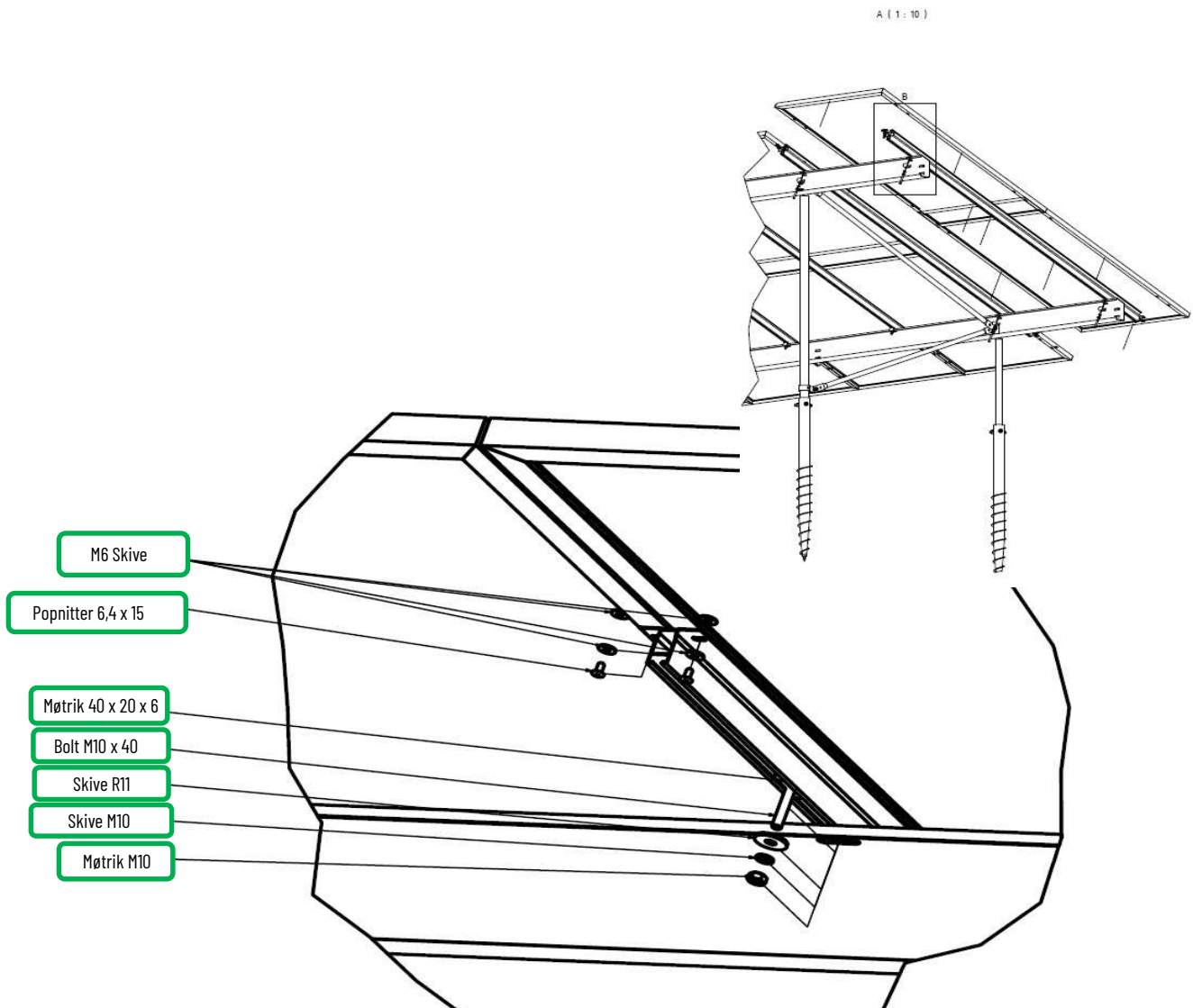
Panelerne skubbes ind i skinnerne på aluminiumsprofilerne og fastgøres med nitter

MONTERING AF



Panelerne indsættes i skinnerne på aluminiumsprofilen fra den lave hældning af stativet. Hvis det ikke kan lade sig gøre på grund af terræn, kan panelerne monteres fra den høje del af stativet, dog skal der bruges en stige med sikkerhedsskinner eller sakseplatform

MONTERING AF PANELE



1. Begynd med at skubbe begge solcellepanelerne i aluminiumsskinnerne
2. Derefter fastgøres panelet ved at nitte det fast i de huller, som er lavet specifikt for dette projekt

NU ER DU KLAR TIL MONTAGE

Kontakt os

Hvis der er udfordringer eller tekniske spørgsmål ring eller skriv endelig.

mail@bayosystem.com

+45 70 275 275

