

## Tekniske data

Forsyningsspænding	230 Vac
Sikring	250 mA
Sløjfe spænding	24 Vdc
Udgangsspænding	24 Vdc
Maks. belastning	500 mA
Relæ udgange	3
EOL modstand	4,7 kΩ / 1 W 5%
Maks. kabel længde, detektor	100 meter
Maks. kabel længde, magneter	100 meter
Mål ( h x b x d ) mm	193 x 150 x 37 mm
System godkendelse	DBI certifikat nr.: 231.138
Central godkendelse	DBI certifikat nr.: 231.555

019D008922\_01\_08/2018 © Schneider Electric Danmark A/S Lautrupvang 1 2750 Ballerup Telefon 88 30 20 00 www.ik.dk

# Installationmanual for ABDL 231

## ABDL 231 indeholder følgende:

- ☒ 1 stk. ABDL 231 central
- ☒ 1 stk. endemodstand på 4,7 Kohm
- ☒ 4 stk. M3,5 x 25 mm skuer + 6 mm rawlplugs.
- ☒ 4 stk. strips 100 x 2,5 mm
- ☒ 1 stk. monteringsoversigt
- ☒ 1 stk. tilslutningsdiagram
- ☒ 1 stk. brugervejledning



## Sådan installeres ABDL systemet

Placer ABDL 231 centralen i henhold til vejledningen i DBI forskrift 231, og brug evt. monteringsoversigten for opsætningen. Opmærksomheden henledes på at test knappen på centralenheden skal være umiddelbar tilgængelig for periodisk afprøvning.

Detektorsokkel B401R for røg detektor tilsluttes i serie i henhold til tilslutningsdiagrammet. I den sidste sokkel monteres den medsendte endemodstand. Modstand der er monteret i sokkel B401R må ikke fjernes. Tilslut skærmen fra detektor kablet til GND på printet. Skærmkablet skal ikke tilsluttes i detektorerne, men skal samles og føres videre gennem alle detektorerne uden at tilsluttes.

Tilslut DET- og DET+ som vist i tilslutningsdiagrammet.

Tilslut magneterne til Re1 og / eller Re2 i henhold til opgaven. Vær opmærksom på at Re2 er forsinket 2 sekunder i forhold til Re1. Ved to fløjede døre skal der monteres synkroniseringsbeslag, jævnfør: Dansk Standard 1070, punkt 6.

Indfør og tilslut 230VAC netforsyningskabel i centralen. Tilslutning er følgende:

Terminal P = fase, N = nul og Earth = jord.

Netkablet tilsluttes til nøgleafbryder og strømmen tilsluttes.

Test systemet som beskrevet i brugervejledningen.

Note:

Max. antal detektorer pr. centralenhed er 10 stk., dog max. 8 stk. 2351TEM og max. antal holdemagneter svarende til en belastning på 400 mA.

## Årligt eftersyn

Det påhviler anlægsejer at lade en kvalificeret installatør foretage de nødvendige eftersyn, hvilket omfatter et årligt eftersyn. Eftersynet skal indeholde følgende specifikationer:

- ☒ Kontrol af samtlige anlægsfunktioner
- ☒ Vedligeholdelse og rensning af samtlige anlægsdele, herunder også detektorer.

## Beregning af strømforbrug

Det er vigtigt at strømforbruget på systemet bliver beregnet før anlægget tages i brug, da maksimum strømforbrug på systemet er 500 mA.

Beregn det maksimale strømforbrug for magneter og detektorer. Oplysningerne omkring strøm forbruget på de enkelte enheder findes i databladene for de enkelte enheder.

Sammenlign det totale strømforbrug med de tekniske specifikationer for ABDL 231.

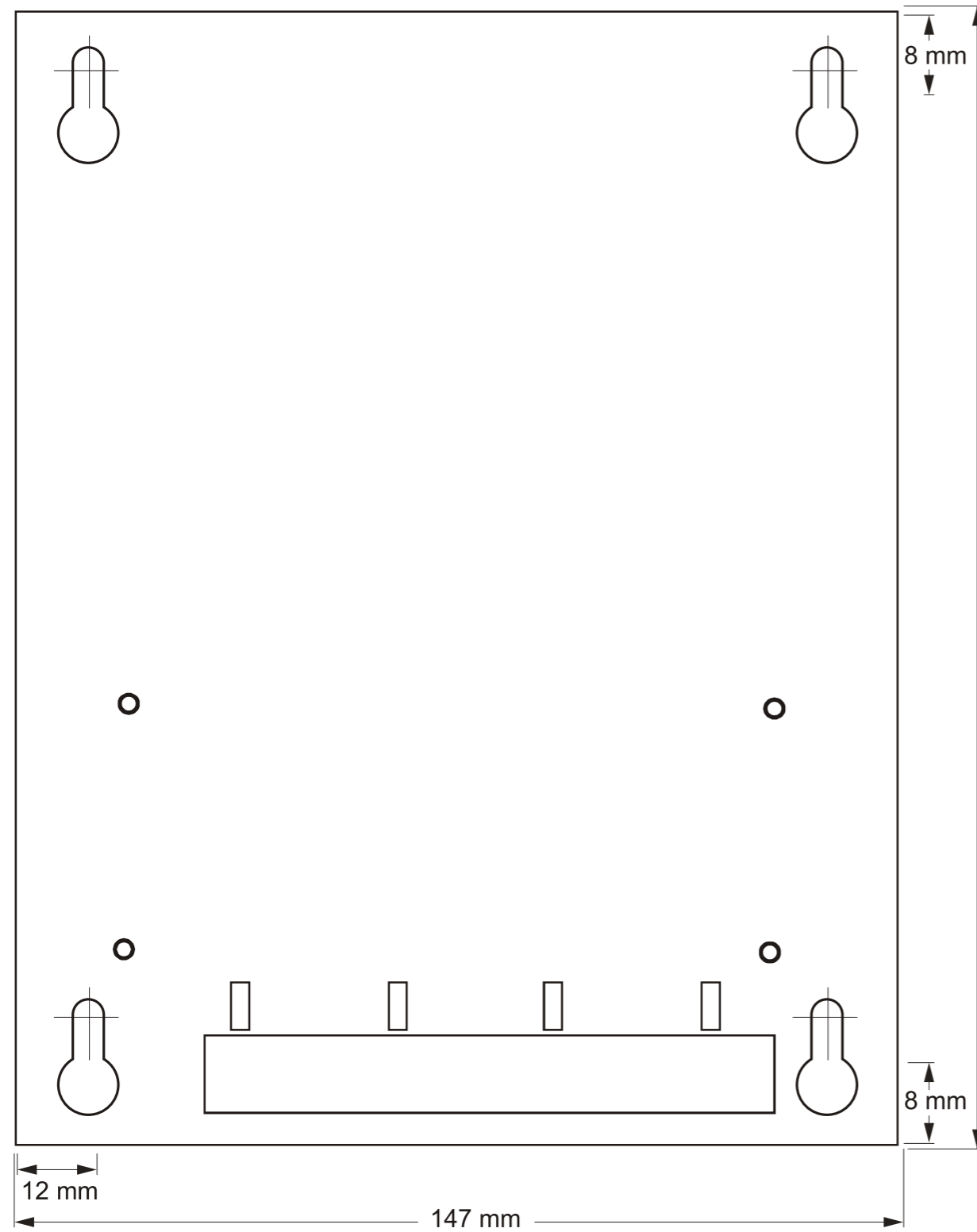
## Kabel længde og type

Kabel længden for både detektorer og magneter må ikke overskride 100 meter.

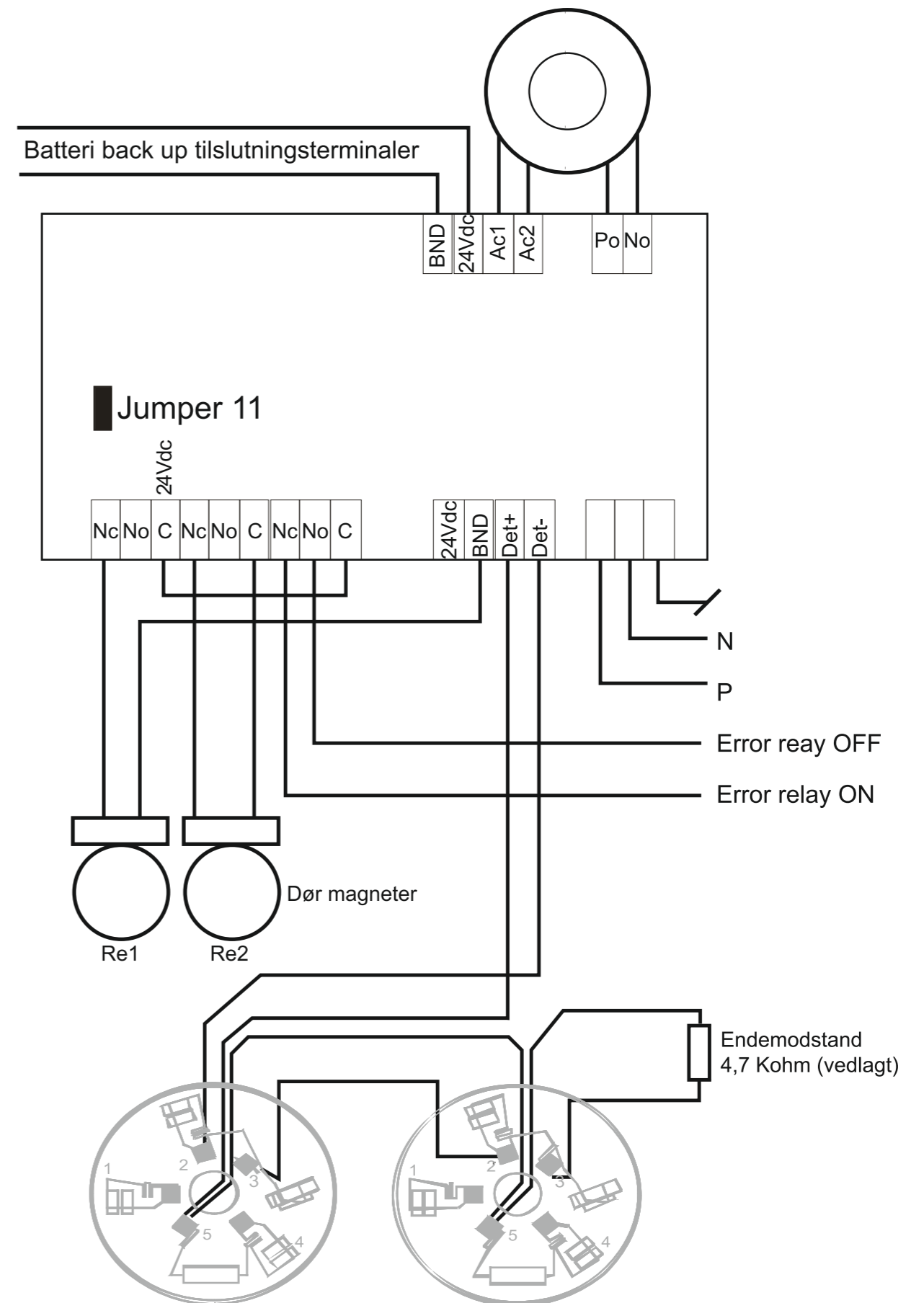
Kabel typen for detektorer bør være 2 x 2 x 0,6 PTS med skærm.

Kabel typen for magneterne bør være 2 x 2 x 0,6 PTS uden skærm.

### Monteringstegning



### Tilslutningsdiagram



Det er muligt at afbryde 24 V d.c. spændingsforsyningen til relæ 1, ved at fjerne Jumper11. Dette giver mulighed for at tilslutte magneter via ekstern strømforsyning med andet spændingsniveau.