

VVS - INSTALLATION

SIDE 62 · AFSNIT 6 · MAR. 2010

MULTIKWIK® KLOSETTILSLUTNINGER

(Kan ikke anvendes til støbejernsrør!)

Multikwik®, koncentrisk

VVS-nummer	Varebeskrivelse	Pakkeenhed
61 7854 106	Passer til Ø110 mm kloak- / afløbsrør i plast	1/30

Multikwik® koncentrisk, med muffeskjuler

VVS-nummer	Varebeskrivelse	Pakkeenhed
61 7854 116	Passer til Ø110 mm kloak- / afløbsrør i plast	1/28

Multikwik® koncentrisk, lang model

VVS-nummer	Varebeskrivelse	Pakkeenhed
61 7854 146	Passer til Ø110 mm kloak- / afløbsrør i plast	1/30

Multikwik® excentrisk 15 mm forskydning

VVS-nummer	Varebeskrivelse	Pakkeenhed
61 7854 206	Passer til Ø110 mm kloak- / afløbsrør i plast	1/30

Multikwik® excentrisk 40 mm forskydning

VVS-nummer	Varebeskrivelse	Pakkeenhed
61 7884 306	Passer til Ø110 mm kloak- / afløbsrør i plast	1/30

Multikwik® excentrisk 15 mm forskydning, med muffeskjuler

VVS-nummer	Varebeskrivelse	Pakkeenhed
61 7854 216	Passer til Ø110 mm kloak- / afløbsrør i plast	1/28

Se venligst målskitser side 64-65



GOTTFRED PETERSEN A/S

Varenummer mrk. med S = Skaffevare

VVS - INSTALLATION

SIDE 63 · AFSNIT 6 · MAR. 2010

MULTIKWIK® KLOSETTILSLUTNINGER

(Kan ikke anvendes til støbejernsrør!)

Multikwik® koncentrisk

VVS-nummer	Varebeskrivelse	Pakkeenhed
61 7855 111	Passer til Ø90 mm kloak- / afløbsrør i plast	1/30



Multikwik® vinkel 90°

VVS-nummer	Varebeskrivelse	Pakkeenhed
61 7854 706	Passer til Ø110 mm kloak- / afløbsrør i plast	1/15



Multikwik® vinkel 90° m/studs 1½"/ DN 40, lang model

VVS-nummer	Varebeskrivelse	Pakkeenhed
61 7854 932	Passer til Ø110 mm kloak- / afløbsrør i plast	1/15



Multikwik® forlængerstykke

VVS-nummer	Varebeskrivelse	Pakkeenhed
61 7855 500	Passer til 61 7854 106 / 61 7854 206. Forlænger med 50-160 mm	1/20



KLOSETTILSLUTNINGER

Klosetttilslutninger koncentrisk

VVS-nummer	Varebeskrivelse	Pakkeenhed
61 7884 106	Passer til Ø110 mm kloak- / afløbsrør i plast	1/72



Klosetttilslutninger excentrisk 15 mm forskydning

VVS-nummer	Varebeskrivelse	Pakkeenhed
61 7884 206	Passer til Ø110 mm kloak- / afløbsrør i plast	1/72



Se venligst målskitser side 64-65.

Materiale: Krop af EVA (ethylenvinylacetat) copolymer/ Tætningsringe EVODE 990 (thermoplastisk elastomer).

Opbevaring: Må ikke komme i forbindelse med mineralisk olie, fedt eller kit.

Beskyttes mod direkte sollys og åben ild. Emballering: Leveres med montagevejledning og smøremiddel.



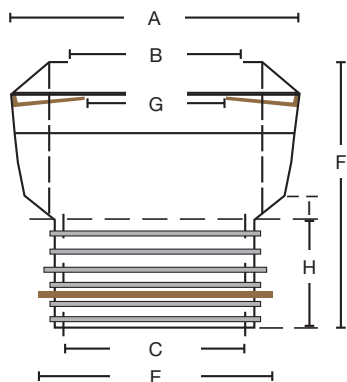
GOTTFRED PETERSEN A/S

Varenummer mrk. med S = Skaffevare

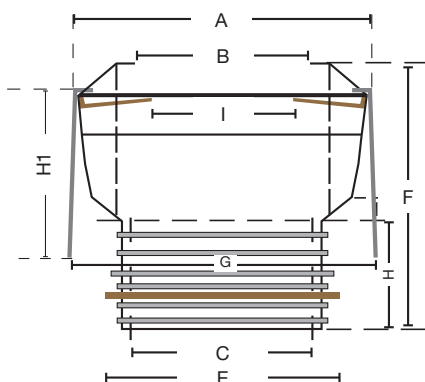
VVS - INSTALLATION

SIDE 64 · AFSNIT 6 · MAR. 2010

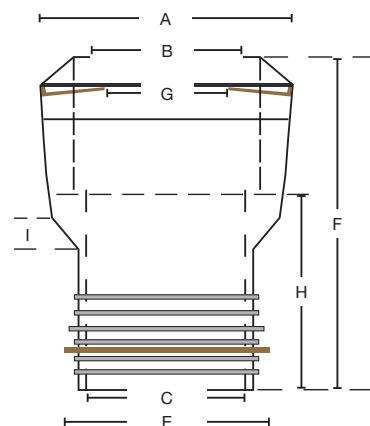
MÅLSKITSER KLOSETTILSLUTNINGER *(ikke målfaste)*



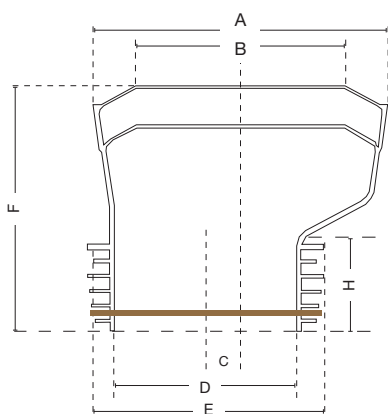
61 7854 106



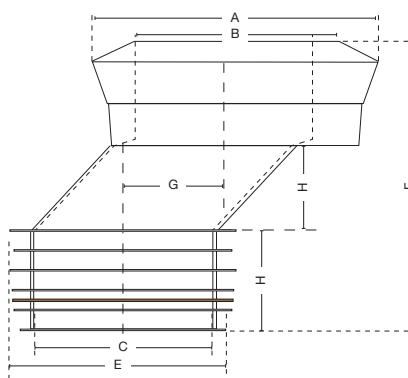
61 7854 116



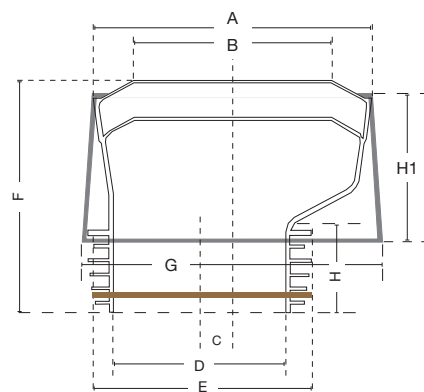
61 7854 146



61 7854 206



61 7884 306



61 7854 216

VVS-nummer	A	B	C	D	E	F	G	H	H1	I
61 7854 106	138	96	86		103,5-110	122	77	50		15
VVS-nummer	A	B	C	D	E	F	G	H	H1	I
61 7854 116	143	96	86	86	103,5-110	122	153	50	75	77
VVS-nummer	A	B	C	D	E	F	G	H	H1	I
61 7854 146	138	96	86		103,5-110	155	77	112		15
VVS-nummer	A	B	C	D	E	F	G	H	H1	I
61 7854 206	138	96	86	86	103,5-112	123		50		
VVS-nummer	A	B	C	D	E	F	G	H	H1	I
61 7884 306	138	100	86		99-108	142	40	43		6/25
VVS-nummer	A	B	C	D	E	F	G	H	H1	I
61 7854 216	143	96	86	86	103,5-112	122	153	50	75	



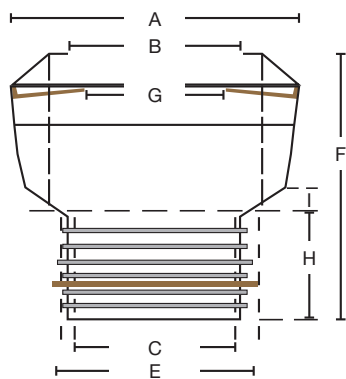
GOTTFRED PETERSEN A/S

Varenummer mrk. med S = Skaffevare

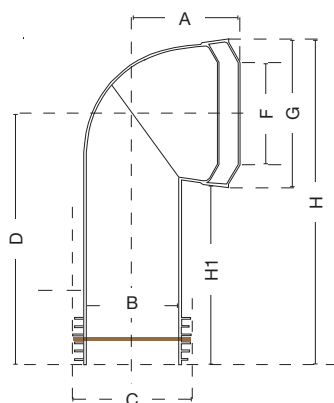
VVS - INSTALLATION

SIDE 65 · AFSNIT 6 · MAR. 2010

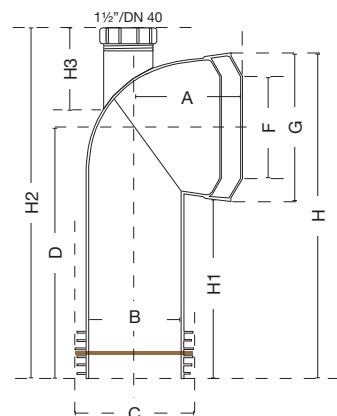
MÅLSKITSER KLOSETTILSLUTNINGER *(ikke målfaste)*



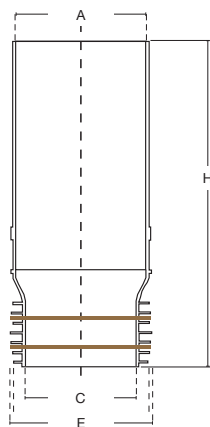
61 7855 111



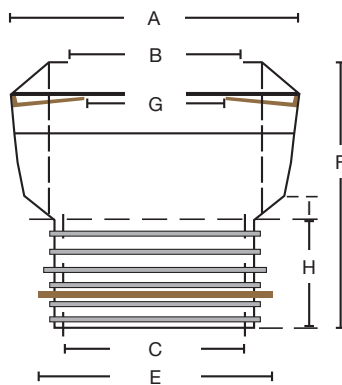
61 7854 706



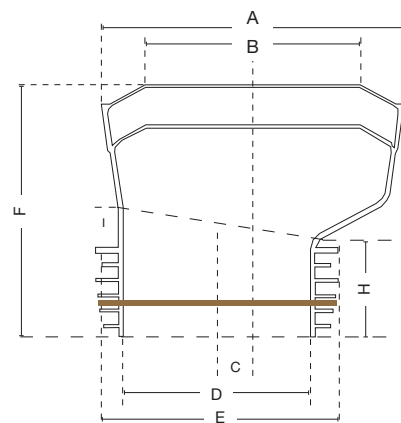
61 7854 932



61 7855 500



61 7884 106



61 7884 206

VVS-nummer	A	B	C	D	E	F	G	H	H1	I
61 7855 111	138	98	72		84-91	130	75	45		15

VVS-nummer	A	B	C	D	E	F	G	H	H1	I
61 7854 706	101	86	103,5-110	235		96	140	300	166	

VVS-nummer	A	B	C	D	F	G	H	H1	H2	H3
61 7854 932	101	86,5	103,5-110	235	96	140	305	166	330	69

VVS-nummer	A	B	C	D	E	F	G	H	H1	i
61 7855 500	102		86		103,5-110			112		

VVS-nummer	A	B	C	D	E	F	G	H	H1	i
61 7884 106	138	100	86		99-108	122	76	50		10

VVS-nummer	A	B	C	D	E	F	G	H	H1	i
61 7884 206	138	100	86	86	99-108	122		50		6/25



GOTTFRED PETERSEN A/S

Varenummer mrk. med S = Skaffevare