



# Ledinaire All-in projektører

## BVP169 LED105/830\_40\_65 PSU 90W AWB

Ledinaire All-in projektører, 90 W, 10000 lm, 10500 lm, 3000 K, 4000 K, 6500 K, Asymmetrisk

Med denne Ledinaire all-in projektørserie kan du nemt justere farvetemperaturen med en kontakt. Du behøver ikke længere at vælge mellem varm hvid, neutral hvid eller kold hvid, du får alt dette i ét enkelt produkt! Serien leveres med Philips høje kvalitetsniveau til en konkurrencedygtig pris. Pålidelig, energieffektiv og til en overkommelig pris – lige hvad du har brug for.

### Produkt data

Generelle oplysninger		Farvegengivelsesindeks (CRI)	
Kode for lampeserie	LED105S [LED module, system flux 10500 lm]	Farvegengivelsesindeks (CRI)	80
Antal forkoblingsenheder	1 enhed	Lyskildefarve	830 Varm hvid og 865 Koldt dagslys
Driver inkluderet	Ja	Optiktype	Asymmetrisk strålevinkel
Fotocelle	-	Optikafskærmningstype	Glas
Lyskildes motortype	LED system in flux	Lampens lysstrålespedning	92° x 52°
Plan	Værdi	Optisk type – udendørs	Asymmetrisk
Lysteknisk		Alt-i-en-type	All-in, Multi Color Temperature
Opadrettet lysudbyttegrad	0	Drift og el	
Lysstrøm	10.000 10.500 lm	Indgangsspænding	220-240 V
Standardhældningsvinkel, stolpetop	27°	Linjefrekvens	50 or 60 Hz
Standardhældningsvinkel, sidemontering	-	Startstrøm	7,6 A
Lyseffekt (nominel) (nom.)	115 110 lm/W	Starttid	0,01385 ms
Korreleret farvetemperatur (nom.)	3000 4000 6500 K	Strømforbrug	90 W
		Effektfaktor (brøk)	0,95
		Tilslutning	Løse ledere/kabler

## Ledinaire All-in projektører

Kabel	1,0 m kabel uden stik
Antal produkter på MCB af 16 A type B	22

### Temperatur

Omgivende temperaturområde	-25 til +40 °C
----------------------------	----------------

### Lysstyringssystemer og dæmpning

Dæmpbar	Nej
Driver/strømenhed/transformer	Driver integreret på LED-kort (DoB)
Konstant lysudbytte	Nej

### Mekanik og armaturhus

Materiale for lampehus	Formstøbt aluminium
Reflektormateriale	Polykarbonat
Optikmateriale	Glas
Optikafskærmning/objektivmateriale	Hærdet glas
Fikseringsmateriale	Stål
Farve på armaturhus	RAL 7043
Monteringsanordning	Via U-formet beslag, indstillingsskalavinkel, universel installation
Optikafskærmning/objektivform	Fladt
Optikafskærmning/objektivfinish	Klar
Samlet længde	304 mm
Samlet bredde	220 mm
Samlet højde	36 mm
Effektivt projekteret område	0,04514 m <sup>2</sup>
Mål (højde x bredde x dybde)	36 x 220 x 304 mm

### Godkendelse og anvendelsesområde

Kode for indtrængningsbeskyttelse	IP65 [Beskyttet mod støvindtrængning, stænktæt]
Kode for mekanisk stødbeskyttelse	IK08 [5 J, hærværksbeskyttet]
Sikring mod spændingsudsving (fælles/ differentiel)	1,5/1,5 kV
Bæredygtighedsklassificering	-
Beskyttelsesklasse IEC	Sikkerhedsklasse I
Glødetrådstest	Temperatur 650 °C, varighed 30 s
Mærke for brændbarhed	Til montering på normalt antændelige overflader
CE-mærke	CE-mærke

ENEC-mærke	-
Garantiperiode	3 år
Fotobiologisk sikkerhed	Photobiological risk group 1 @200mm to EN62778
Fotobiologisk risikospecifikation	0,2 m
EU RoHS-godkendt	Ja

### Indledende ydelse (overholder IEC-standarden)

Lysstrømstolerance	+/-10%
Indledende kromaticitet	(0.440,0.403); (0.369,0.364); (0.313,0.337) SDCM<5
Tolerance for strømforbrug	+/-10%
Indledende farvegengivelsesindeks – tolerance	-2

### Ydelse over tid (overholder IEC-standarden)

Fejlandel af betjeningselementer ved middeldriftslevetid på 50000 timer	7,5 %
Bevarelse af lumen ved middeldriftslevetid* på 50.000 timer	80

### Anvendelsesbetingelser

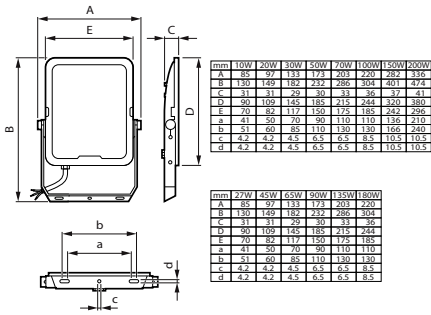
Ydeevne – omgivende temperatur Tq	25 °C
Velegnet til tilfældigt skift	Ikke relevant

### Produktdata

Ordreproduktnavn	BVP169 LED105/830_40_65 PSU 90W AWB
Det fulde produktnavn	BVP169 LED105/830_40_65 PSU 90W AWB
Full EOC	872016973612299
Ordrekode	911401884386
Materialenr. (12NC)	911401884386
Nettovægt (stykke)	2,080 kg
EAN/UPC - Produkt/Æske	8720169736122
Tæller – antal pakker pr. kasse (udvendig emballage)	6
EAN/UPC – kasse	8720169736313

# Ledinaire All-in projektører

## Målskitse



© 2024 Signify Holding Alle rettigheder forbeholdt. Signify fremsætter ingen erklæringer og fraskriver sig ethvert ansvar for nøjagtigheden eller fuldstændigheden af de oplysninger, som er indeholdt heri, og kan ikke stilles til ansvar for eventuelle handlinger, som er baseret herpå. Oplysningerne i dette dokument er ikke ment som et købstilbud og er ikke en del af et tilbud eller en kontrakt, medmindre andet er accepteret af Signify. Philips og Philips-logoet er registrerede varemærker tilhørende Koninklijke Philips N.V.

[www.lighting.philips.com](http://www.lighting.philips.com)

2024, april 25 - registrerede til at ændre