



Ledinaire SlimDownlight

DN065B G4 20S/830_840_865 PSU-E D200 RD

Ledinaire SlimDownlight, 19 W, 2000 lm, 3000 K, Spredningsvinkel 100°, Hvid

LEDINAIRE-serien indeholder et udvalg af populære LED-lysarmaturer, der fås som lagervarer og som er af høj Philips-kvalitet til en konkurrencedygtig pris. Pålidelig, energieffektiv og til at betale – lige nøjagtig det, du har brug for

Produkt data

Generelle oplysninger	
Udskiftelig lyskilde	Nej
Antal forkoblingsenheder	1 enhed
Driver inkluderet	Ja
Plan	Værdi
Garantiperiode	5 år
Lysteknisk	
Lysstrøm	2.000 lm
Korreleret farvetemperatur (nom.)	3000 K
Lyseffekt (nominel) (nom.)	105 lm/W
Farvegengivelsesindeks (CRI)	80
Lyskildefarve	3000/4000/6500
Optiktype	Spredningsvinkel 100°
Armatur til lysstrålespredning	110°
Unified Glare Rating – CEN	28

Photobiological safety according to EN 62471	RG0
Drift og el	
Indgangsspænding	220 til 240 V
Indgangsfrekvens	50 eller 60 Hz
Startstrøm	6 A
Starttid	0,15 ms
Strømforbrug	19 W
Effektfaktor (brøk)	0.9
Tilslutning	Push-in-stik, 3-polet
Kabel	Kabel med stik, 2-polet
Antal produkter pr. MCB (16 A, type B) (maks.)	126
Velegnet til tilfældigt skift	Ikke relevant
Beskyttelsesklasse IEC	Sikkerhedsklasse II

Ledinaire SlimDownlight

Samlet harmonisk forvrængning	20 %
-------------------------------	------

Lysstyringssystemer og dæmpning

Dæmpbar	Nej
Konstant lysudbytte	Nej

Mekanik og armaturhus

Materiale for lampehus	Metal
Reflektormateriale	-
Optikmateriale	Akrylat
Optikafskærmning/ objektivmateriale	Polykarbonat
Fikseringsmateriale	Stål
Farve på armaturhus	Hvid
Optikafskærmning/ objektivfinish	Matteret
Samlet højde	25 mm
Samlet diameter	218 mm
Kode for indtrængningsbeskyttelse	IP20/44 [Fingerbeskyttelse, beskyttet med ståltråd, stænkæt]
Kode for mekanisk stødbeskyttelse	IK03 [0,35 J, forstærket]
Nettovægt (stykke)	0,420 kg

Godkendelse og anvendelsesområde

Isoleringsdækningsgrad	Full coverage acc. to IEC 60598-1 9.0
Glødetrådstest	Temperatur 650 °C, varighed 30 s
Mærke for brændbarhed	Til montering på normaltantændelige overflader
CE-mærke	Ja
EU RoHS-godkendt	Ja

Flimmerværdi (PstLM)	0,9
Værdi for stroboskopisk effekt (SVM)	0,3
Omgivelsestemperaturområde	-20 til +40 °C

Indledende ydelse (overholder IEC-standarden)

Lysstrømtolerance	+/-10%
Indledende kromaticitet	(ANSI3000K, 0.4339, 0.40334000K0.3761;0.3658ANSI6500K0.3123;0.3283) 5SDCM
Tolerance for strømforbrug	+/-10%

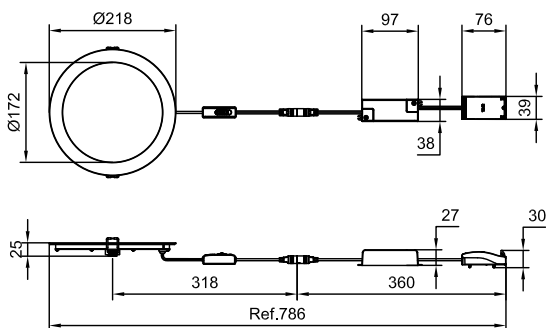
Ydelse over tid (overholder IEC-standarden)

Middellevetid (L70B50)	50.000 t
Lumenvedligeholdelse (EN-IEC 62722-2-1) ved median brugstid* 50000 timer	L70

Produktdata

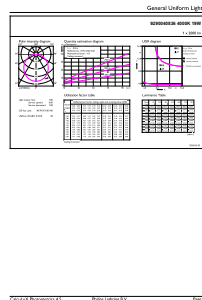
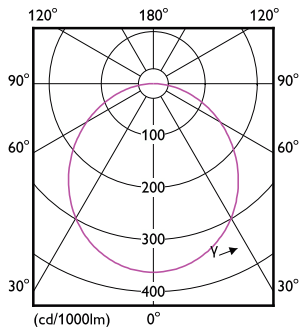
Ordreproduktnavn	DN065B G4 20S/830_840_865 PSU-E D200 RD
Det fulde produktnavn	DN065B G4 20S/830_840_865 PSU-E D200 RD
Full EOC	872016930397301
Ordrekode	929004083632
Materialenr. (12NC)	929004083632
Tæller – antal pr. pakke	1
EAN/UPC – Produkt/Æske	8720169303973
Tæller – antal pakker pr. kasse (udvendig emballage)	12
EAN/UPC – kasse	8720169303980

Målskitse



Ledinaire SlimDownlight

Fotometriske data



Light Distribution Diagram - DN065B G4 20S/830_840_865 PSU-E D200 RD

General uniform lighting - DN065B G4 20S/830_840_865 PSU-E D200 RD

