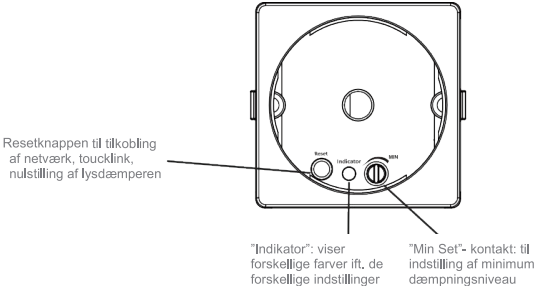


**ZigBee dreje lysdæmper til LK - 250W**  
 varenummer: 91-949



**SPECIFIKATION**

Input	220-240V
Frekvens	50 Hz
Maximum belastning	250 W/VA
Minimum belastning	5 W/VA
Dæmpbar	Via drejeknap / Philips Hue via ZigBee
Kontrol	Via drejeknap / Philips Hue via ZigBee
Belastning LED	5-250VA
	10-250W

**CE** Enheden er godkendt med EN 60669-2-1

Bør ikke bortskaffes med andet husholdningsaffald

Produktet er ikke legetøj. Holdes væk fra børn og dyr

Produktet må ikke udsættes for fugt og væske

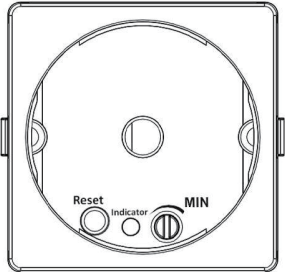
Forsøg ikke selv at reparere produktet

Produktet er kun beregnet til indendørs brug!

**Advarsel!**

Visse lyskilder opfører sig ikke altid som de skal i forhold til deres effekt, når de bruges sammen med en dæmpbar enhed. En overbelastning kan derfor resultere i, at sikkerhedsfunktionerne slukker for lysdæmperen. Derfor anbefales det altid at oprette forbindelse af henhold til det, som produktet foreskriver.

- Guide!
1. Forbind ledningerne i henhold til tilslutningsdiagrammet korrekt
  2. ZigBee enheden er en trådløs modtager, der kommunikerer med en række ZigBee kompatible systemer. Denne enhed styres af trådløse radiosignaler fra et kompatibelt ZigBee system.
  3. Forbindelse til ZigBee tilføjes via en Hub eller et ZigBee netværk
- Step 1:** Hvis enheden tidligere har været tilføjet til et ZigBee netværk skal denne fjernes igen, ellers vil forbindelsen mislykkes. Se under afsnittet "nulstillingsmanual".
- Step 2:** Fra din ZigBee controller eller Hub skal du tilføje belysningsenheden og gå ind i parringstilstand, som bliver instrueret fra controlleren

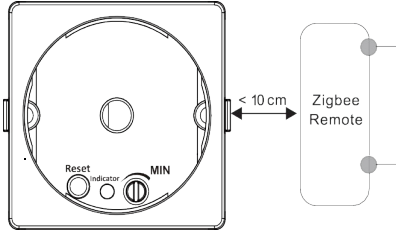


**Step 3:** Tryk to gange på reset knappen for at aktivere netværksparringstilstanden (den blå blinkende indikatorlampe). Efter 15 minutter gentages dette.

**Step 4:** Den blå indicator holder herefter op med at blinke, og lyser derefter konstant i 10 sekunder hvorefter enheden vises i din controller menu, og kan styres via controller eller Hub.

**4. TouchLink til en ZigBee fjernbetjening**

- Step 1:** Tryk kort på reset knappen 4 gange.
- Step 2:** Den grønne indikator begynder at blinke for at vise, at enheden er i drift med touchlink. Der skal være 180 sekunders timeout, hvorefter dette gentages.



- Step 3:** bringe fjernbetjeningen eller berøringspanelet inden for 10 cm fra belysningsenheden
- Step 4:** Indstil fjernbetjeningen eller berøringspanelet til touchlink igangsættelse. Se venligst fjernbetjenings- eller touch panel manualen, for at se hvordan du skal gøre

**Step 5:** Lysene vil begynde at blinke for at indikere, at parringen er sket. Når denne proces er udført stopper forbindelseslampen samt det grønne indikatorlys med at lyse og derefter kan du styre lyset ved hjælp af fjernbetjeningen.

- Note:**
- 1) Direkte touchlink (hvor begge ikke er tilføjet til et ZigBee netværk), kan hver enhed connecte med 1 fjernbetjening
  - 2) Når begge enheder via touchlink er tilføjet til et netværk kan hver enhed forbindes med max. 30 fjernbetjeningen.
  - 3) For at forbinde med Hue Bridge og Amazon Echo Plus tilføj både fjernbetjening og enhed til netværket, og derefter vælg touchlink
  - 4) Efter valg af touchlink, kan enheden styres af de linkede fjernbetjeningen

**5. Maksimal lysstyrkeindstilling**

- 1) Tænd lampen, tryk kort på knappen to gange og tredje gang holdes den inde, indtil du ser lampen blinke to gange, hvilket betyder, at den er i programmerings mode.
- 2) Justér det maksimale lysniveau, du ønsker, og hold knappen nede i lang tid for at gemme indstillingen.

**6. Fabriksnulstillingsmanual**

**Note:** Alle konfigurationsparametre nulstilles efter enheden er nulstillet eller fjernet fra netværket.

**Step 1:** Hold reset knappen nede i mere end 5 sekunder

**Step 2:** Den røde indikatorknop vil lyse i 10 sekunder for at vise, at enheden er blevet nulstillet korrekt

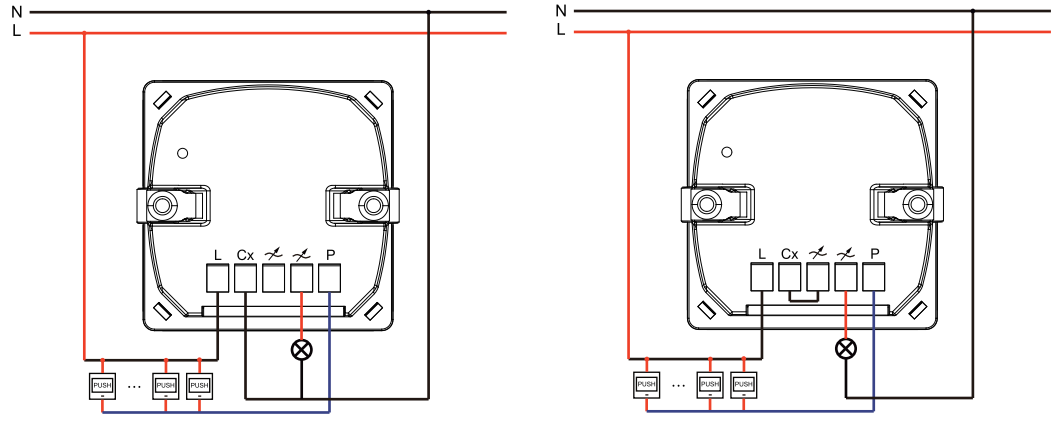
**7. Dæmpning**

Bemærk: Hvis lysdæmperen tændes direkte, vender den tilbage til lysstyrken, før den blev slukket. Hvis knappen skrues op, mens den er slukket, tænder den på laveste lysstyrke.

**Ledningsdiagram**

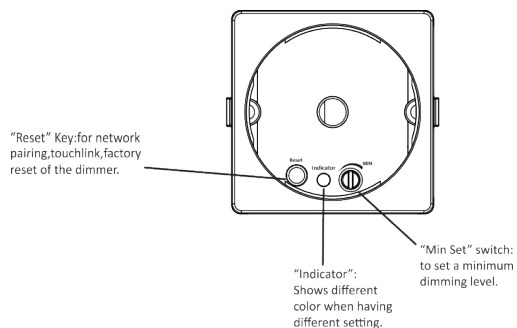
Med neutral ledningsforbindelse

Uden neutral ledningsforbindelse



# LIGHTSOLUTIONS ZIGBEE DIMMER 250W

Item NO:91-949



## SPECIFICATION

Operating Voltage	220-240V
Frequency	50 Hz
Maximum Load	250 W/VA
Minimum Load	5 W/VA
Dimming Mode	Trailing Edge
Control Method	Multiway
LED Load	5-250VA
Incandescent/Halogen	10-250W

**CE** The device is in compliance with EN 60669-2-1

Should not be disposed with other household wastes.

This product is not a toy. Keep away from children and animals.

Do not expose this product to moisture, water or other liquids.

Do not attempt to examine or repair this product yourself.

This product is designed for indoor use only. Do not use outside!

### Warning!

Certain light sources may not behave according to their power rating when used with a dimmer. An overload will result in the safety features switching the dimmer off. We always recommend to connect under the suggest load.

### Operation

1. Do wiring according to connection diagram correctly.

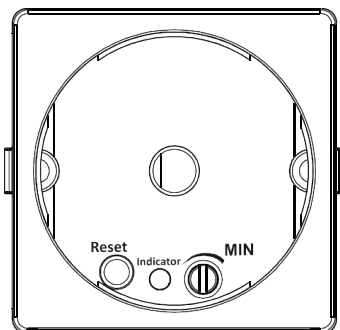
2. This ZigBee device is a wireless receiver that communicates with a variety of ZigBee compatible systems. This receiver receives and is controlled by wireless radio signals from the compatible ZigBee system.

### 3. Zigbee Network Pairing through Coordinator or Hub (Added to a Zigbee Network)

**Step 1:** Remove the device from previous zigbee network if it has already been added to, otherwise pairing will fail. Please refer to the part "Factory Reset Manually".

**Step 2:** From your ZigBee Controller or hub interface, choose to add lighting device and enter Pairing mode as instructed by the controller.

**Step 3:** Double Press the reset button to activate the network paring mode (The blue indicator light is flashing), network pairing mode will last for 15minutes once timeout repeat this step.

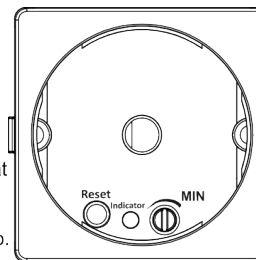


**Step 4:** The Blue indicator will stop flashing and solid on for 10s then the device will appear in your controller's menu and can be controlled through controller or hub interface.

### 4. TouchLink to a Zigbee Remote

Step 1: Short press "Reset" button 4 times

Step 2: The Green indicator will start flashing to show that the device is in touchlink commissioning. 180s timeout repeat this step.



Step 3: Bring the remote or touch panel within 10cm of the lighting device.

Step 4: Set the remote or touch panel into Touchlink commissioning, please refer to corresponding remote or touch panel manual to learn how.

Step 5: The connecting lights will start flashing to indicate the pairing processing. Once paired both the connecting lights and the green indicator light will stop flashing and you can control the lights by the remote.

- Note :
- 1) Directly Touchlink (both not added to a Zigbee network), each device can link with 1 remote.
  - 2) Touchlink after both added to a Zigbee network, each device can link with max. 30 remotes.
  - 3) For Hue Bridge & Amazon Echo Plus, add remote and device to network first then Touchlink.
  - 4) After Touchlink, the device can be controlled by the linked remotes.

### 5. Max Brightness Setting

- 1) Turn the lamp on, short press the knob twice and immediately long press the third time until you see the lamp flash twice means in setting mode.
- 2) Adjust the max level you need and long press the knob to save the setting.

### 6. Factory Reset Manually

Note: All configuration parameters will be reset after the device is reset or removed from the network.

Step 1: Press and hold reset button for over 5 seconds.

Step 2: The Red indicator light will be on for 10s to show the device has been reset successfully.

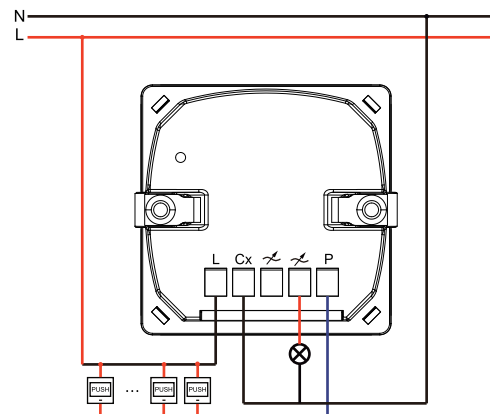
### 7. Dimming

Note: If the dimmer is turned on directly, it will return to the brightness before it was turned off. If the knob is turned up while off, it will light up from the lowest setting brightness

## Wiring diagram

### With neutral wiring connection

Once connected with a push switch. Click the push switch to switch ON/OFF. Press and hold down it to increase/decrease light intensity.



### Without neutral wiring connection

Once connected with a push switch. Click the push switch to switch ON/OFF. Press and hold down it to increase/decrease light intensity.

