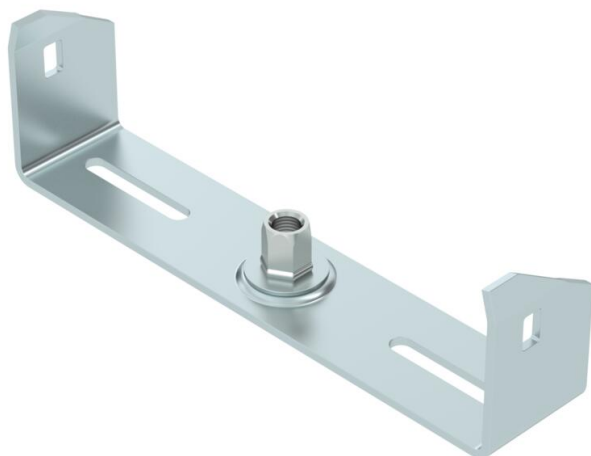


# Teknisk datablad

## Midterophæng kabelbakke, sidehøjde 60 FS

Artikelnummer: 6358713



Midterophæng til kabelbakke med en sidehøjde på 60 mm. Midterophænget har en drejelig gevindmuffe M10. Sørg for jævn fordeling af lasten (undgå ensidig belastning).

Brederne på 100, 150 og 200 mm har yderligere bundperforeringer, så den centrale ophæng kan skrues fast på kanalbunden, når den bruges til funktionel vedligeholdelse i henhold til DIN 4102 del 12.



**St** Stål

**FS** båndgalvaniseret

### Stamdata

Artikelnummer	6358713
Type	MAH 60 200 FS
Betegnelse 1	Midterophæng
Betegnelse 2	til kabelbakke
Producent	OBO
Dimension	B200mm
Materiale	Stål
Overflade	båndgalvaniseret
Overfladestandard	DIN EN 10346
Mindste SA-enhed	1
Mængdeenhed	Stykke
Vægt	24,5 kg
Vægtenhed	kg/100 par

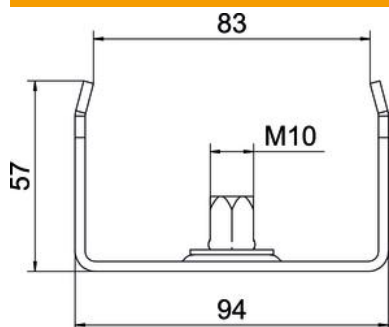
# Teknisk datablad

Midterophæng kabelbakke, sidehøjde 60 FS

Artikelnummer: 6358713



## Dimensioner



Længde	40 mm
Bredde	200 mm
Bredde	12 in
Højde	57 mm
Mål B	195 mm
Mål b	184 mm
Mål B1	184 mm

## Teknisk data

Udførelse	ophængt
F i kN	0,2 kN
Bevarelse af funktionssikkerheden ved brand	Ja
Til bredde maks.	200 mm
Til bredde min.	200
Egnet til gevindstang metrisk	10
Egnet til gitterbakke	Nej
Egnet til kabelstige	Nej
Egnet til kabelbakke	Ja
Egnet til bakke-/stigebredde	200 mm
Huldiameter	10,5 mm
Indstillelig	Nej