

Montage- og brugsanvisning

Smårumsventilator

ECA 100 ipro

ECA 100 ipro VZC

ECA 100 ipro F

ECA 100 ipro H

ECA 100 ipro B

ECA 100 ipro K

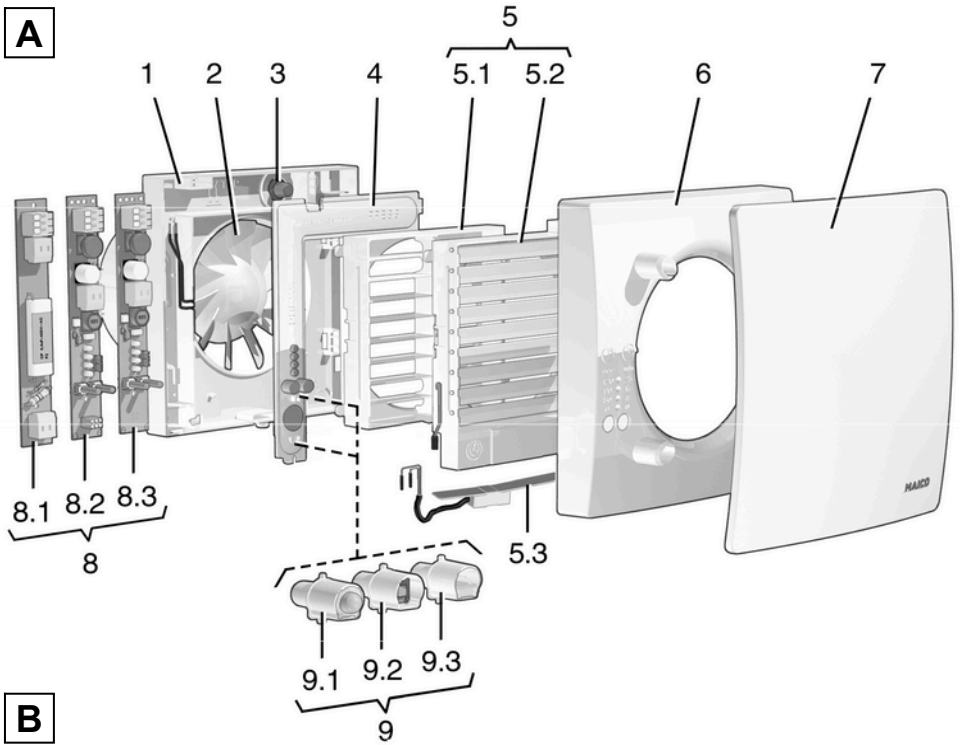
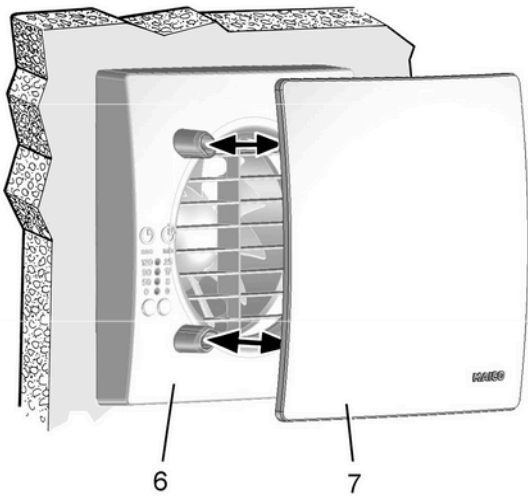
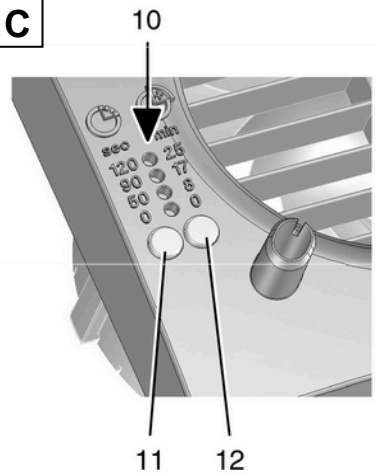
ECA 100 ipro KVZC

ECA 100 ipro KF

ECA 100 ipro KH

ECA 100 ipro KB



A**B****C**

ECA 100 ipro

Indholdsfortegnelse

1. Indhold i karten.....	3
2. Symboler.....	3
2.1 Advarsels symboler.....	3
2.2 Andre symboler.....	3
3. Produkt information.....	4
3.1 Komponenter, Fig. A, B og C.....	4
3.2 Produkt beskrivelse.....	4
4. Tekniske data.....	5
5. Miljøforhold og anvendelsesbegrænsning.....	5
6. Væsentlige sikkerheds instruktioner.....	5
6.1 Generelle sikkerheds instruktioner.....	5
6.2 Tiltænkt anvendelse.....	5
6.3 Misligholdelse.....	5
6.4 Sikkerhedsforskrifter når ventilatoren er i drift.....	6
6.5 Supplerende lufttilførsel i opholdsrum.....	6
7. Installations forberedelse.....	6
7.1 Væg.....	6
7.2 Loft.....	6
7.3 Kanal.....	7
7.4 Ventilator.....	7
8. Installation.....	7
8.1 Installering af hus.....	7
8.2 Elektrisk tilslutning.....	8
8.3 Drift programmer (med jumpere).....	8
8.4 Opstart.....	10
8.5 Startforsinkelse og efterløbstid.....	10
9. Vedligehold.....	10
10. Rengøring.....	10
11. Fejl funktion.....	10
12. Afmontering.....	11
13. Bortskaffelse.....	11
14. El-diagram.....	12

1. Indhold i karten

- Ventilator ECA 100 ipro
- Elektronik afdækning
- Sensor (kun for model F, H and B)
- Skum strip
- Installations og brugsanvisning

2. Symboler anvendt

2.1 Advarsels symboler



LIVSFARE

Livsfare.

Tilsidesættelse kan medføre død eller personskade.



ADVARSEL

Personskade.

Tilsidesættelse kan medføre mindre eller alvorlig legemsbeskadigelse.

BEMÆRK

Skade på ejendom.

Tilsidesættelse kan medføre skade på ejendom.

2.2 Andre symboler



INFO symbol: Tekster

markeret med dette symbol indeholder vigtig information og råd.



Liste symbol:

Beskriver vigtig information af det relevante emne.



Handling symbol:

Liste af arbejde som skal udføres. Følg instruktionen i den angivne rækkefølge.

Impressum:

© by Maico Elektroapparate-Fabrik GmbH.
We are not responsible for mistakes or printing errors and retain the right to make technical modifications without giving prior notice.

3. Produktinformation

3.1 Komponentoversigt, Fig. A, B og C

- 1 Hus med motor
- 2 Vinge
- 3 Kabeltylle
- 4 Elektronik afdækning
- 5 Internt gitter eller internt lukke
- 5.1 Fast internt gitter
- 5.2 Elektrisk styret internt lukke
- 5.3 Bimetal
- 6 Afdækning
- 7 Designer afdækning
- 8 Elektronisk printkort
- 8.1 Standard elektronik
- 8.2 Sensor elektronik
(kun for modeller F, H og B)
- 8.3 VZC elektronik
- 9 Sensorer
- 9.1 Bevægelses sensor "B"
- 9.2 Lys sensor "F"
- 9.3 Fugt sensor "H"
- 10 Startforsinkelse / efterløbs timer for LEDs
- 11 Startforsinkelse indstillingsknap
- 12 Efterløbs indstillingsknap

3.2 Produktbeskrivelse

- Smårumsventilator for udsugning fra rum.
- **ECA 100 ipro** med fast indvendigt gitter.
- **ECA 100 ipro K** med elektrisk indvendigt elektrisk jalousilukke.
- To ydelsesniveauer er standard.
- **Modeller**
 - **Standard model:** Kan køre på to hastighedsniveauer med dobbelt kontakt.
 - **VZC og KVZC:** Model med startforsinkelse og timer efterløb.
 - **F og KF:** Model med lyssensor, start forsinkelse og timer efterløb.
 - **H og KH:** Model med fugt kontrol. (fuldautomatisk), startforsinkelse og timer efterløb. Ingen indstilling nødvendig.
 - **B og KB:** Model med bevægelsessensor og timer efterløb.
Bevægelsessensoren detektion: horisontalt 100°/vertikalt 82°

Model	Forsinkelse [sek.]	Efterløbs tid [min.]	Kabel [mm ²]	4 operations programmer	Hastigheds regulerbar
ECA 100 ipro			5 x 1.5		•
ECA 100 ipro VZC	0/50/90/120	0/8/17/25	5 x 1.5	•	
ECA 100 ipro F	0/50/90/120	0/8/17/25	3 x 1.5	•	
ECA 100 ipro H	0/50/90/120*	8/17/25**	3 x 1.5	■	
ECA 100 ipro B		0/8/17/25	3 x 1.5	•	
ECA 100 ipro K			5 x 1.5		•
ECA 100 ipro KVZC	0/50/90/120	0/8/17/25	5 x 1.5	•	
ECA 100 ipro KF	0/50/90/120	0/8/17/25	3 x 1.5	•	
ECA 100 ipro KH	0/50/90/120*	8/17/25**	3 x 1.5	■	
ECA 100 ipro KB		0/8/17/25	3 x 1.5	•	

Fed = Fabriksindstilling

- = Standard funktion
- = Tilsluttet en kontakt, er de fire driftprogrammer til rådighed

* Kan anvendes hvis koblet over en separat kontakt. Indstilling skal ske når ventilatoren er i drift

** Efterløbstid "0 min" kun relevant hvis koblet en separat kontakt (f.eks. lyskontakt)

3. Produktinformation

3.1 Komponentoversigt, Fig. A, B og C

- 1 Hus med motor
- 2 Vinge
- 3 Kabeltylle
- 4 Elektronik afdækning
- 5 Internt gitter eller internt lukke
- 5.1 Fast internt gitter
- 5.2 Elektrisk styret internt lukke
- 5.3 Bimetal
- 6 Afdækning
- 7 Designer afdækning
- 8 Elektronisk printkort
- 8.1 Standard elektronik
- 8.2 Sensor elektronik
(kun for modeller F, H og B)
- 8.3 VZC elektronik
- 9 Sensorer
- 9.1 Bevægelses sensor "B"
- 9.2 Lys sensor "F"
- 9.3 Fugt sensor "H"
- 10 Startforsinkelse / efterløbs timer for LEDs
- 11 Startforsinkelse indstillingsknap
- 12 Efterløbs indstillingsknap

3.2 Produktbeskrivelse

- Smårumsventilator for udsugning fra rum.
- **ECA 100 ipro** med fast indvendigt gitter.
- **ECA 100 ipro K** med elektrisk indvendigt elektrisk jalousilukke.
- To ydelsesniveauer er standard.
- **Modeller**
 - **Standard model:** Kan køre på to hastighedsniveauer med dobbelt kontakt.
 - **VZC og KVZC:** Model med startforsinkelse og timer efterløb.
 - **F og KF:** Model med lyssensor, start forsinkelse og timer efterløb.
 - **H og KH:** Model med fugt kontrol. (fuldautomatisk), startforsinkelse og timer efterløb. Ingen indstilling nødvendig.
 - **B og KB:** Model med bevægelsessensor og timer efterløb.
Bevægelsessensorns detektion: horisontalt 100°/vertikalt 82°

Model	Forsinkelse [sek.]	Efterløbs tid [min.]	Kabel [mm ²]	4 operations programmer	Hastigheds regulerbar
ECA 100 ipro			5 x 1.5		•
ECA 100 ipro VZC	0/50/90/120	0/8/17/25	5 x 1.5	•	
ECA 100 ipro F	0/50/90/120	0/8/17/25	3 x 1.5	•	
ECA 100 ipro H	0/50/90/120*	8/17/25**	3 x 1.5	■	
ECA 100 ipro B		0/8/17/25	3 x 1.5	•	
ECA 100 ipro K			5 x 1.5		•
ECA 100 ipro KVZC	0/50/90/120	0/8/17/25	5 x 1.5	•	
ECA 100 ipro KF	0/50/90/120	0/8/17/25	3 x 1.5	•	
ECA 100 ipro KH	0/50/90/120*	8/17/25**	3 x 1.5	■	
ECA 100 ipro KB		0/8/17/25	3 x 1.5	•	

Fed = Fabriksindstilling

- = Standard funktion
- = Tilsluttet en kontakt, er de fire driftprogrammer til rådighed

* Kan anvendes hvis koblet over en separat kontakt. Indstilling skal ske når ventilatoren er i drift

** Efterløbstid "0 min" kun relevant hvis koblet en separat kontakt (f.eks. lyskontakt)

Fugtstyrings funktion for H og KH modeller

- Når ventilatoren er installeret, indstiller den sig automatisk til rummets aktuelle relative luftfugtighed, og lagrer værdien som den første referenceværdi.
Ingen manuel indstilling skal foretages.
- Skulle den relative luftfugtighed falde lige efter installationen, gemmes værdien som ny referenceværdi. Den mindste mulige referenceværdi er 48% relativ luftfugtighed.
- Hvis luftfugtigheden stiger med 7%, starter den på ydelsesniveau 1 (78 m³/t). Stiger luftfugtigheden yderligere, skifter den til ydelsesniveau 2 (92 m³/t). Stiger luftfugtigheden ikke yderligere vil ECA 100 ipro H fortsætte på ydelsesniveau 1, indtil fugtigheden falder til under den lagrede referenceværdi, hvorefter den overgår til den programmerede timerværdi.
I alle tilfælde vil den maksimale driftstid være 60 min. plus timerens efterløbstid.
Herefter vil en ny referenceværdi blive lagret.

4. Tekniske data

Se mærkeplade.

5. Miljøforhold og driftsgrænsninger

- Maksimum omgivende luftmedie temperatur +40 °C
- Tilstrækkelig supplerende lufttilførsel skal sikres hvis udsugning fra rum med ildsteder. Den maksimale tilladte trykdifference per boligenhed er 4 Pa.
- Resistance mod interference iht. EN 55014-2 afhængig af pulsform og energi komponent 1000 til 4000 V. Hvis drift sammen med lysstofrør, ekstra radiostøjdæmpnings anordning er nødvendig (L eller C komponenter eller RC modul, beskyttelses dioder, varistorer) idet disse værdier kan blive overskredet.
- Anbefaling: når tilsluttet en kontakt med glimlampe, monter en X2 kondensator (220 nF/250 V) på nul-lederen. Kondensator leveres af installatøren.

6. Sikkerhedsinstruktioner

6.1 Generel sikkerhedsinstruktion

- Læs sikkerhedsinstruktionerne omhyggeligt før ibrugtagning.
- Opbevar denne instruktion tilgængelig.
- Ventilatoren må ikke anvendes som legetøj.
- Installation skal udføres af kvalificeret person.
- El-tilslutning og reparation skal altid udføres af autoriseret fagmand.
- Ventilatoren skal tilsluttes fast el-installation med NYM-O eller NYM-J (3 x 1.5 mm² eller 5 x 1.5 mm²) kabel. Montage til afbrydelse fra lysnettet, med mindst 3 mm kontaktabning per pole.
- Ventilatoren må KUN anvendes med den spænding og frekvens som er angivet på mærkepladen.
- Foretag aldrig ændringer på ventilatoren.
- Anvend aldrig ventilatoren uden elektronik-afdækningen [4] og afdækning [6].

6.2 Tiltænkt anvendelse

- Til luftudsugning fra baderum, toiletrum, opbevaringsrum, udstillingsrum, kældre, kontorer, bruserum i klubhuse, fitness lokaler, omklædningsrum og lignende steder.
- Til fast installation i bygninger.
- Til installation på væg eller loft. Lufttilførsel via kanal eller rør. Forsænket kabelføring.

6.3 Misligholdelse

Producent eller importør er ikke ansvarlig for skader forårsaget af forkert anvendelse.

Under alle omstændigheder må ventilatoren ikke anvendes:

- i udsugningsanlæg i henhold til DIN 18017-3.
- tæt på antændelige materialer, væsker eller gasser.
- til transport af kemikalier, aggressive gasser eller dampe.
- i eksplosionsfarlig atmosfære
- udendørs.

6.4 Sikkerhedsforskrifter når ventilatoren er i drift

- **Fare for personskade.** Indfør aldrig genstande i apparatet.
- **Fare fra roterende propel.** Kom aldrig for tæt på ventilatoren, for at undgå at hår, beklædning eller smykker bliver suget ind.
- Apparatet må ikke anvendes af personer hvis fysiske, sensoriske eller mentale evner ikke er tilstrækkelige for dem til at forstå og konkretisere sikkerhedsinstruktioner givet i denne instruktion. Denne begrænsning gælder også for børn. Apparatet kan dog; sikkert bruges af sådanne personer hvis de er under opsyn af personer ansvarlige for deres sikkerhed, eller de er instrueret på en forsvarlig måde.

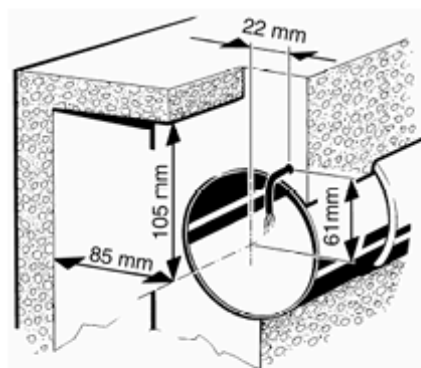
6.5 Supplerende lufttilførsel i opholdsrum

- Lufttilførsel skal udføres så uønsket luft fra køkken, baderum og WC ikke trækker ind i beboelse og opholdsrum.
- Rum hvorfra der udsuges luft, skal forsynes med en ikke lukbar ventilationsrist med et friareal tværsnit på minimum 150 cm², f.eks. en dørventilationsrist type MLK.

7. Installations forberedelse

7.1 Væg

i De foreskrevne minimumsafstande mellem væg og loft som vist i figuren skal overholdes.



- Sikrer at ventilatoren monteres på en plan flad
- Bor et hul med en diameter på min. 105 mm.

i Anbefaling: anvend teleskopisk murrør WH 100.

i Anvend dæklade ZM 11 til rektangulær væggennemføring!

- Læg strømkablet (forsænket) op på stedet for installation, se ovenstående afstande.
Monter kablet minimum 100 mm fra væggen.

7.2 Loft

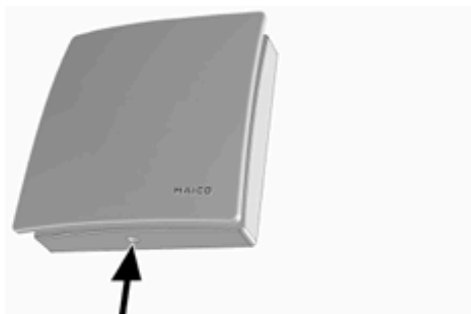
NOTICE Risiko for kortslutning og skade på ventilatoren hvis kondensvand ophobes i ventilatorens hus.

- Sørg for god isolering af ventilationskanal.
- Udfør et kondensdræn eller installer et kondensfang, på kanalen.
- Udfør installations forberedelse som beskrevet i Afsnit 7.1.

7.3 Kanal

- Fjern eventuelle grater fra indersiden.
- Udfør installations forberedelse som beskrevet i Afsnit 7.1.

7.4 Ventilator



- Udpak ECA og borttag afdækning [6]. Tryk låsetappen ind (se pil) med en skruetrækker for at løsne ventilatorhusets afdækning.



- Monter den medleverede skum strip på studsens midte.

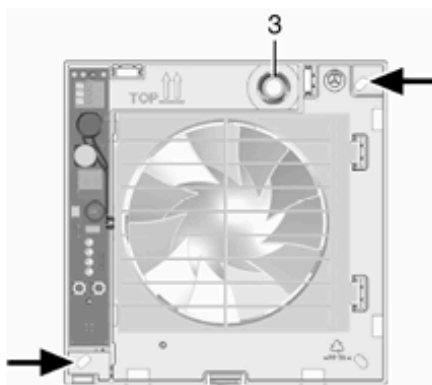


Skum strippen **skal i særdeleshed anvendes til ECA 100 ipro H and KH** således at der ikke trækkes fugtig luft ind udefra.

8. Installation

8.1 Installation ventilatorhus

- Indsæt huset [1] i væggens murhul/murrør (TOP skal være opad).



- Udvater huset horisontalt og afmærk de to dyvel huller (pile).
- Udtag huset [1], bor M6 dyvel huller med et Ø 6 mm bor og isæt dyvler.
- Tryk kabeltylle [3] forsigtigt ud af huset og borttag.

NOTE

Risiko for kortslutning og skade på enheden! Vand kan indtrænge hvis strømkablet er ført ukorrekt ind i ventilatorhuset eller hvis kabeltyllen ikke monteres korrekt.

- Skær toppen af tyllen [3] således at kabeltyllen slutter tæt omkring strømkablet. Skær mindst 5 mm af toppen (strømkablet kan bøje bedre og elektronik afdækningen [4] kan placeres korrekt).
- Monter kabeltyllen [3] omhyggeligt, forsegl begge sider hvis krævet.



- Isæt kabel tyllen i huset.

i Indfør strøm-kablet indtil terminal-området således at kabeltyllen slutter tæt omkring kablet men ikke for langt ind i terminal-området.

8.2 Elektrisk tilslutning



LIVSFARE

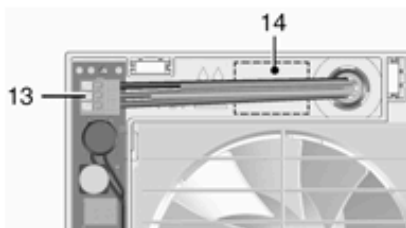
Fare for elektrisk stød

- Afbryd el-forsyningen.

NOTICE **Apparatskade i tilfælde af kortslutning**

- Isolér PE ledere og unødvendige kabledere.

- Indfør kun enkeltledere indtil apparatet. Afisolér kabelkappen til en længde af 90 mm. Afisolér kablederne til en længde af 9 til 10 mm.
- Indsæt huset [1] i væghullet og fastgør med de to skruer. Sørg for at huset ligger plant til væggen så det ikke vrider.



- Monter lederne i terminalen [13] i henhold til el-diagrammet [14], se også el-diagrammer i Afsnit 14.



ECA 100 ipro **standard model** kan anvendes på to niveauer med dobbelt kontakt. Ikke tilsluttet en dobbelt kontakt, kan ventilatoren enten anvendes på ydelsesniveau 1 eller ydelsesniveau 2 se kontakt varianter i Afsnit 14.

- Check position af kabel tylle. Den skal være godt forseglet.

8.3 Drift programmer (med jumpere)

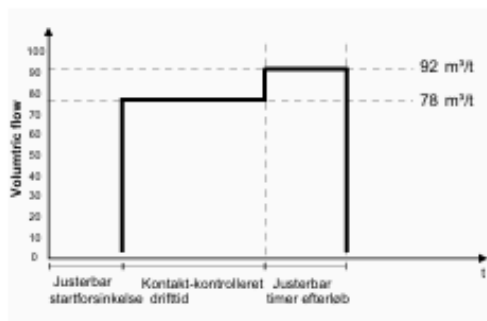
- For modeller VZC, KVZC, F, KF, B og KB, er der 4 drift programmer:
- Komfort program (fabriksindstilling), nat program, økonomi program og intensivt program.



- Sæt det drift program der ønskes med jumpere J4 og J5.

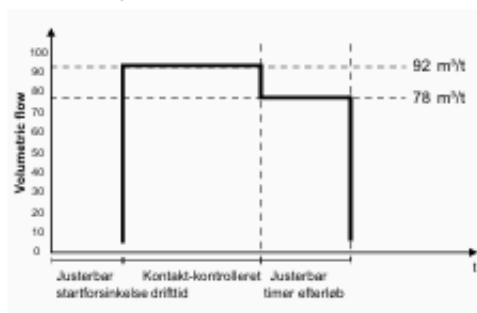
Comfort program

- Ydelses niveau 1 når rummet benyttes, ydelses niveau 2 i ventilatorens timer efterløb.
- J4 bro, J5 bro



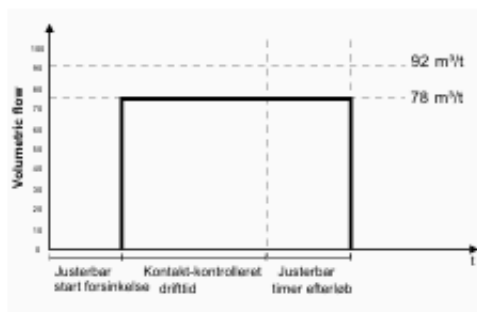
Nat program

- Ydelses niveau 2 når rummet benyttes, ydelses niveau 1 under timer efterløb.
- J4 åben, J5 åben



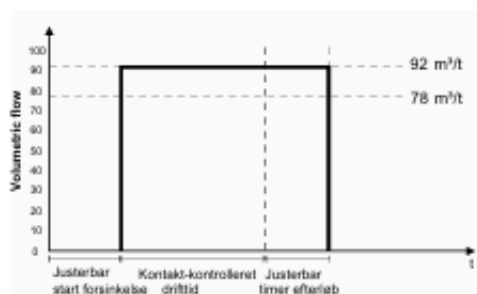
Økonomi program

- Ydelses niveau 1 under drift og efterløb.
- J4 åben, J5 bro



Intensiv program

- Ydelses niveau 2 under drift og efterløb.
- J4 bro, J5 åben

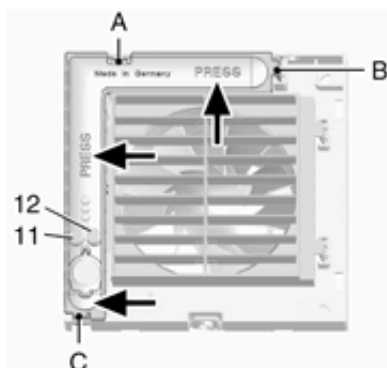


- Monter elektronik afdækning.

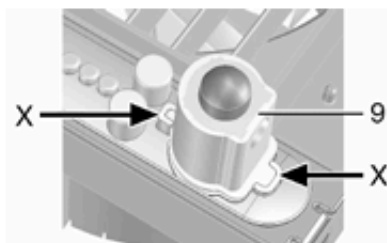
NOTICE Fare for kortslutning og skade på apparat! Fugt vil indtrænge hvis elektronik afdækning ikke er påsat korrekt.

- Pres afdækningen omhyggeligt på plads således at det slutter tæt hele vejen rundt.

- Pres ikke på programknapper [11] og [12].



- Indsæt elektronik afdækningen i husets fordybninger A, B og C med de 3 låse indtil de snapper fast. Pres elektronikafdækningen omhyggeligt på plads ved de tre punkter indikeret med pilene.



- For modeller F, KF, H, KH, B og KB, indsæt sensor medleveret [9] i korrekt position (pil X) i stikket.

- Monter afdækning [6].

- Indstil start forsinkelse og efterløbstid i henhold til Afsnit 8.5.

- Monter designer dække [7] (se Fig. B).

8.4 Start

- Tilslut strømforsyningen.
- Foretag en funktions test.

8.5 Start forsinkelse og efterløbs tid

i Når indstillingsknappen aktiveres første gang, vises den øjeblikkelige værdi i displayet. LEDs er slukket under drift.

i Den aktuelle models fabriksindstilling, kan ses i skemaet Afsnit 3.1.

- Borttag designer dække [7] forsigtigt (se Fig. B).



- Sæt start forsinkelse:
Pres indstillingsknap [11] indtil LED for den ønskede start forsinkelse lyser op. Vent indtil LED blinker 2 gange og derefter slukker. Værdien er nu gemt.
- Sæt efterløbs tid:
Pres indstillingsknap [12] indtil LED for den ønskede efterløbs tid lyser op. Vent indtil LED blinker 2 gange og derefter slukker. Værdien er nu gemt.

i De fabriksindstillede værdier er nu ændret.

- Påsæt designer dække [7] (se Fig. B).

9. Vedligehold

Motor vedligeholdelsesfri.

10. Rengøring



LIVSFARE

Livsfare. Apparatet er spændingstilsluttet.

- Afbryd netspændingen.

NOTICE

Risiko for skade på apparatet ved anvendelse af rengøringsmidler!

- Rengør fron [6] og designer afdækning [7] med vand.
- Anvend aldrig skræppe rengøringsmidler.

NOTICE

ECA 100 ipro K: lameller kan knække hvis ukorrekt rengøring.

- Forsigtighed ved rengøring. Anvend ikke vold ved åbning eller bøjning af lamellerne.

- Rengør kun apparatets indvendige dele med en blød og tør klud.
- Hvis designer afdækningen [7] er meget snævre borttag det med forsigtighed (se Fig. B) og rengør med vand.
- Påsæt designer afdækningen [7] (se Fig. B).

11. I tilfælde af fejl

- Tag kontakt til en autoriseret fagmand i alle tilfælde af fejlfunktion.
- Reparation skal altid udføres af autoriseret fagmand.



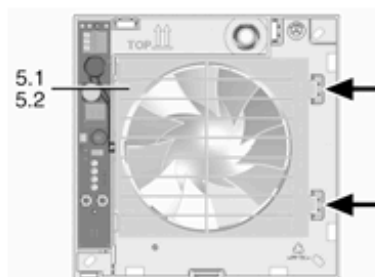
LIVSFARE

Livsfare. Apparatet er spændingstilsluttet.

- Afbryd netspændingen før arbejdet med fejlfhjælpning udføres.

Fejl	Årsag / Afhjælpning
Ventilator starter ikke.	Start forsinkelse (max. 120 sekunder). <ul style="list-style-type: none">➤ Afvent startforsinkelse og reducer hvis nødvendigt, se Afsnit 8.5.
Ventilator starter ikke.	Ingen netspænding. <ul style="list-style-type: none">➤ Tjek om netsikring/relæ har fejlet.

Fejl	Arsag / Afhjælpning
------	---------------------



Ventilator starter ikke	Vinge blokeret. <ul style="list-style-type: none"> ➤ Bør kun afhjælpes af en autoriseret fagmand: Borttag dække [6]. Frigør internt gril [5.1] eller internt lukke [5.2] med låsetappe (se pil) og borttag. Tjek vingen og rengør hvis nødvendigt.
Ventilator starter ikke	Efterløbs tid (max. 25 minutter). <ul style="list-style-type: none"> ➤ Afvent efterløbs tiden og reducer hvis nødvendigt, se Afsnit 8.5.
Motor's termiske overbelastningsbeskyttelse afbryder ventilatoren	Motor er for varm. <ul style="list-style-type: none"> ➤ Afvent at motoren er nedkølet. Nedkøling kan tage op til 10 minutter. Ventilatoren genindkobler automatisk efter nedkøling.
El-jalousi åbner/lukker ikke (K modeller).	Jalousi meget snavset eller blokeret. <ul style="list-style-type: none"> ➤ Rengør jalousiet. ➤ Tjek om der er genstande eller andet der blokerer! Fjern det hvis tilfældet.
Ventilator slukker ikke, eller starter uhensigtsmæssigt.	En glimlampe i afbryderen, parallelt førte ledninger (induktion), transformere, eller andre elektriske komponenter, forårsager en høj impedans spænding på klemme L1. Monter en X2 kondensator (220 nF/250 V) på nul-lederen.

12. Afmontering



LIVSFARE

Fare for elektrisk stød

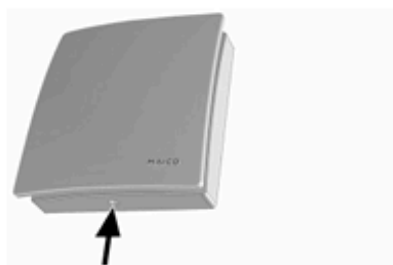
- Demontering skal udføres af autoriseret fagmand.
- Afbryd netspændingen før demontering.



ADVARSEL

Fare for forbrænding ved berøring af bimetal (K modeller).

- Bimetal [5.3] er meget varmt efter ventilator er slukket. Berør ikke! Afkølings tiden kan tage op til 10 minutter.



- Frigør dække (se pil) og borttag.
- Borttag elektronik dække [4] (3 låse).
- Borttag netkabel.
- Borttag ventilator.

13. Bortskaffelse



Bortskaf aldrig sammen med dagrenovationen.

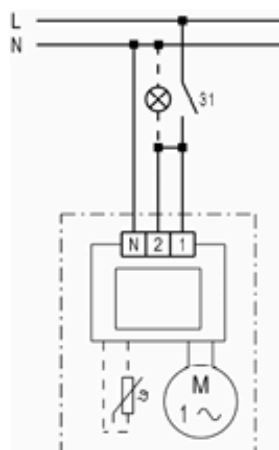
Apparatet indeholder materiale som kan genanvendes og stoffer som ikke under nogen omstændigheder må ende sammen med dagrenovation.

- Bortskaffelse
De nationale regler for bortskaffelse skal altid iagttages.

14. EI-diagrammer

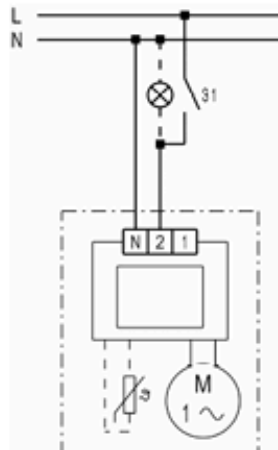
ECA 100 ipro, ECA 100 ipro K:

Nominel hastighed, intensivt niveau



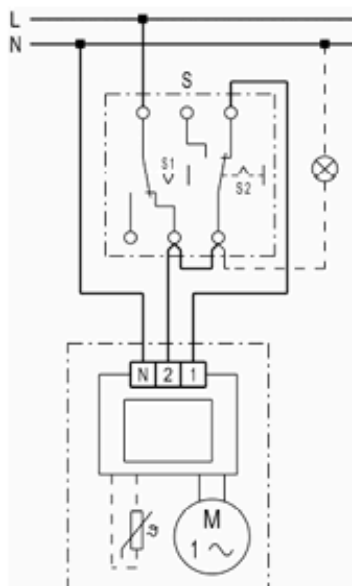
ECA 100 ipro, ECA 100 ipro K:

Nominel hastighed, lavt niveau

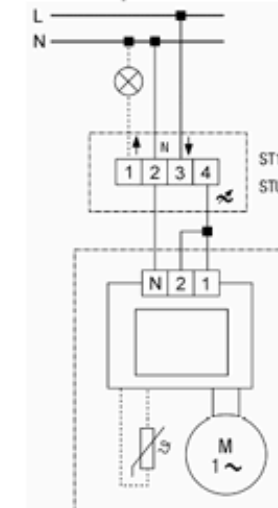


ECA 100 ipro, ECA 100 ipro K:

2 hastighedsniveauer (højt og lavt)



ECA 100 ipro med ST1/STU1 ECA 100 ipro K med ST1/STU1

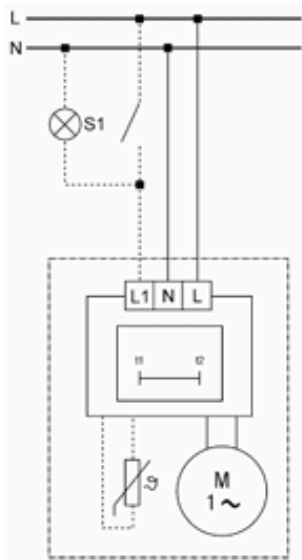


Regulering med
ST1/STU1
Hastighedsregulering (trinløs) med
ST 1/STU 1

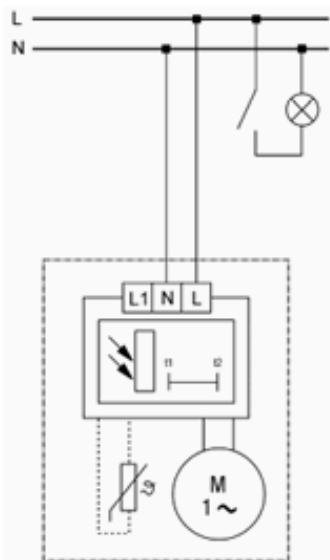
ST1 Hastighedsregulator (i underlagsboks)

STU1 Hastighedsregulator (forsænket)

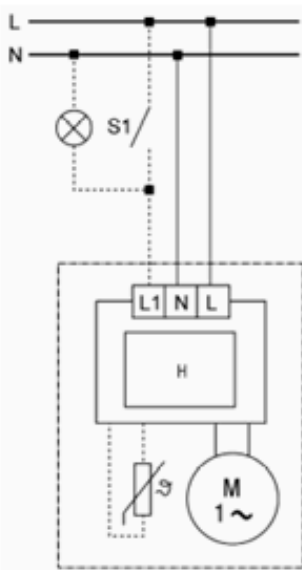
ECA 100 ipro VZC
ECA 100 ipro KVZC



ECA 100 ipro F
ECA 100 ipro KF



ECA 100 ipro H
ECA 100 ipro KH



ECA 100 ipro B
ECA 100 ipro KB

