



Vigtige oplysninger & Funktioner

LÆS DETTE FØRST! VIGTIGT!

Læs denne vejledning grundigt inden brug. Ventilatoren er konstrueret til fast installation og skal installeres af en autoriseret elektriker.

Ifølge standarden EN 60335 skal der tages højde for følgende:

Dette apparat kan anvendes af personer fra 8 år og derover og af personer med nedsatte fysiske eller mentale evner eller manglende erfaring og viden, hvis de har fået vejledning eller er blevet instrueret i at anvende apparatet på en sikker måde og kender faren derved.

Børn må ikke lege med apparatet. Rengøring og vedligeholdelse må ikke foretages af børn uden opsyn.

Ventilationskanalens længde må ikke være mindre end 200 mm.

Ved loftmontering eller vægmontering skal afgangsåbningen altid beskyttes mod regn og sne med en hætte eller udvendig væggitter.

OVERBLIK OVER FUNKTIONERNE

Fugtautomatik

Fulldautomatisk fugtstyring, hvilket betyder, at ventilatoren øger luftstrømmen ved forhøjet fugtighed. Luftstrømmen kan indstilles fra betjeningspanelet eller via appen.

Lugtsensor

Ventilatoren er også udstyret med en lugt-/luftkvalitetssensor, som øger luftstrømmen, når der opstår dårlig luft. Luftstrømmen er den samme som den, der er valgt for fugtautomatik.

Timer

Udløses via lyssensor eller tændledning, valgbar efterløbstid på 15 eller 30 minutter.

Mulighed for tændingsforsinkelse på 2 minutter (kun via tændledning). Luftmængden kan justeres via kontrolpanelet eller appen.

Kontinuerlig drift

Lad ventilatoren køre kontinuerligt, hvis du har brug for grundlæggende ventilation i boligen. Luftmængden kan indstilles fra betjeningspanelet eller via appen.

Udluftsfunktion

Hvis ventilatoren har været inaktiv i 26 timer, kører den et udluftsprogram i 60 minutter.

Udluftsfunktionen er ikke aktiv, når ventilatoren kører med kontinuerlig drift. Luftstrømmen kan indstilles fra betjeningspanelet eller via appen.

App

Appen Fresh ventilation kan downloades til Android- og iOS-telefoner. Appen giver dig adgang til en række indstillinger og funktioner.

På hjemmesiden www.fresh.se er der detaljerede oplysninger om alle ventilatorens funktioner med og uden app.



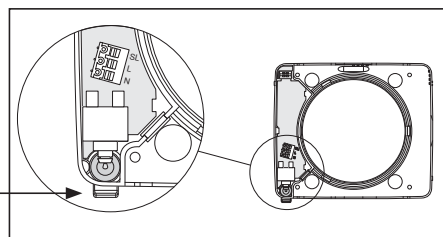
APP fresh ventilation

DK

Elektrisk tilslutning & Installationsmuligheder

Elektrisk tilslutning

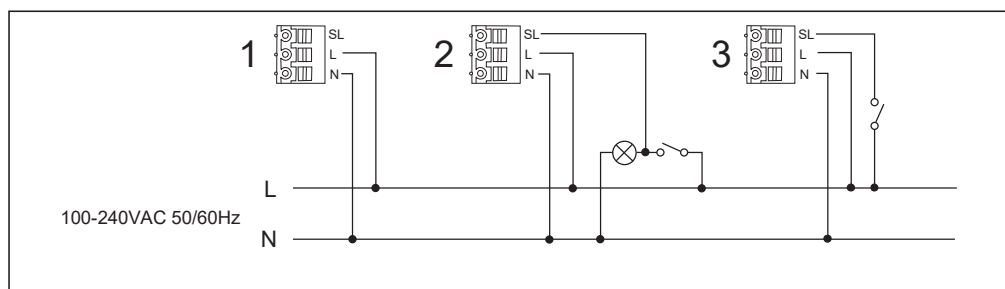
- Elinstallation skal udføres af en autoriseret elektriker.
- Ventilatoren er dobbeltisoleret og skal ikke jordforbindes.
- Ventilatoren er udstyret med en alpolet afbryder og behøver ikke en ekstern afbryder.



Installationsmuligheder

Ventilatoren kan tilsluttes på tre forskellige måder afhængig af den ønskede funktion.

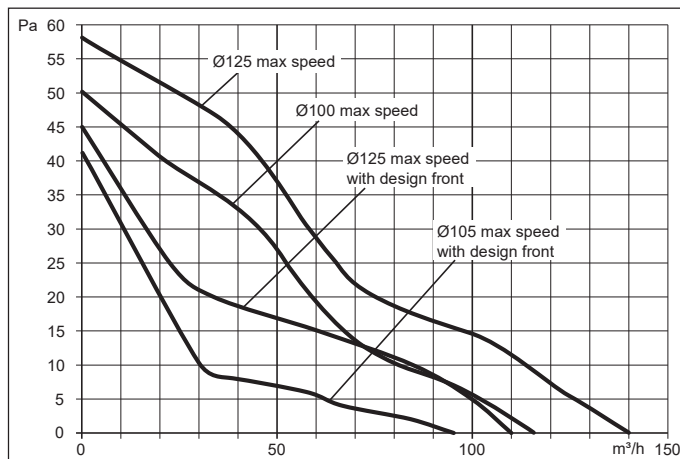
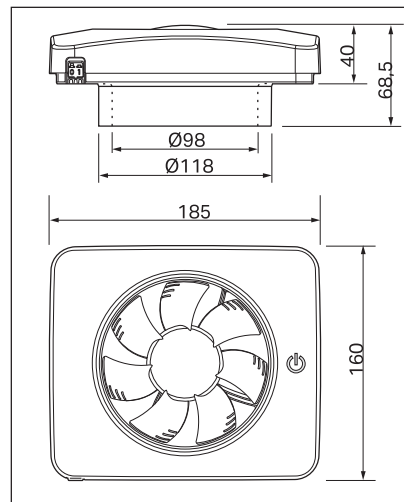
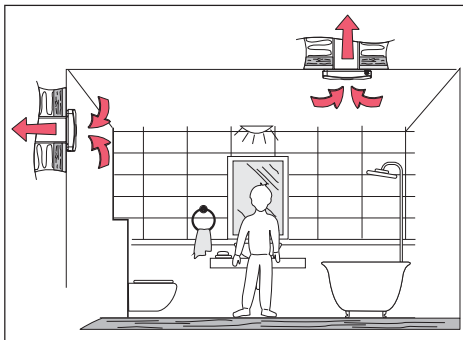
1. Ventilatoren skal tilsluttes med en konstant spænding på 100-240VAC 50/60Hz, fase (L) og nul (N), se eldiagram 1.
2. Ventilatoren skal tilsluttes med en konstant spænding på 100-240VAC 50/60Hz, fase (L) og nul (N), se eldiagram 2. Styrefasen (SL) tilsluttes for at aktivere ventilatorens tidsstyring, dvs. at når lyset tændes i badeværelset, er der strøm på tændledningen. Denne installationsmulighed giver en forsinket start på 2 minutter. Ventilatoren kører, så længe lampen er tændt. Når lampen slukkes, kører ventilatoren i yderligere 15/30 minutter.
3. Tidsstyring med tilbagefjedrende strømafbryder, se eldiagram 3. Ventilatoren skal tilsluttes med en konstant spænding på 100-240VAC 50/60Hz, fase (L) og nul (N). Styrefasen (SL) tilsluttes en tilbagefjedrende afbryder for at aktivere ventilatorens tidsstyring. Ventilatoren kører i 15/30 minutter, efter at den tilbagefjedrende afbryder er aktiveret.



Væg- & loftmontering & Kapacitet

Placeringsmuligheder

Ventilatoren er godkendt til væg- og loftmontering.

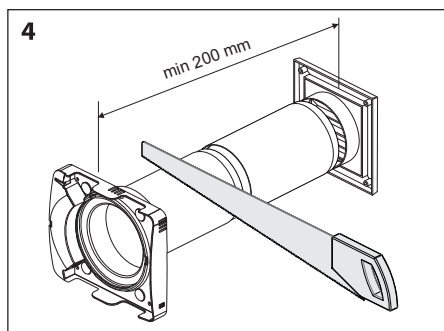
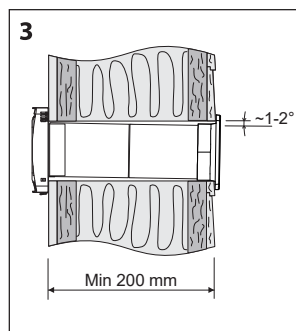
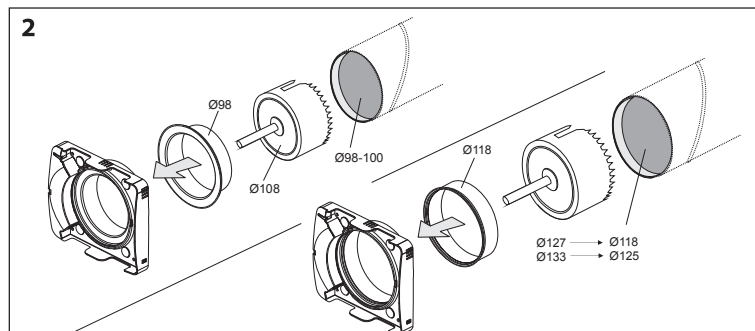
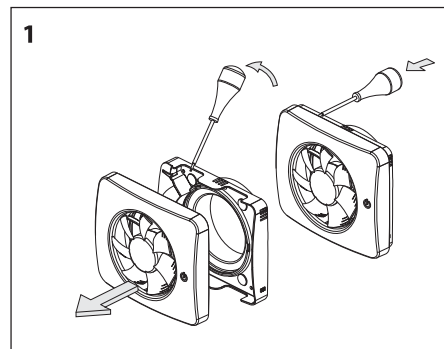
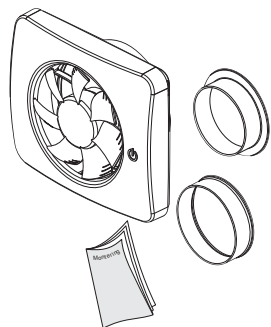


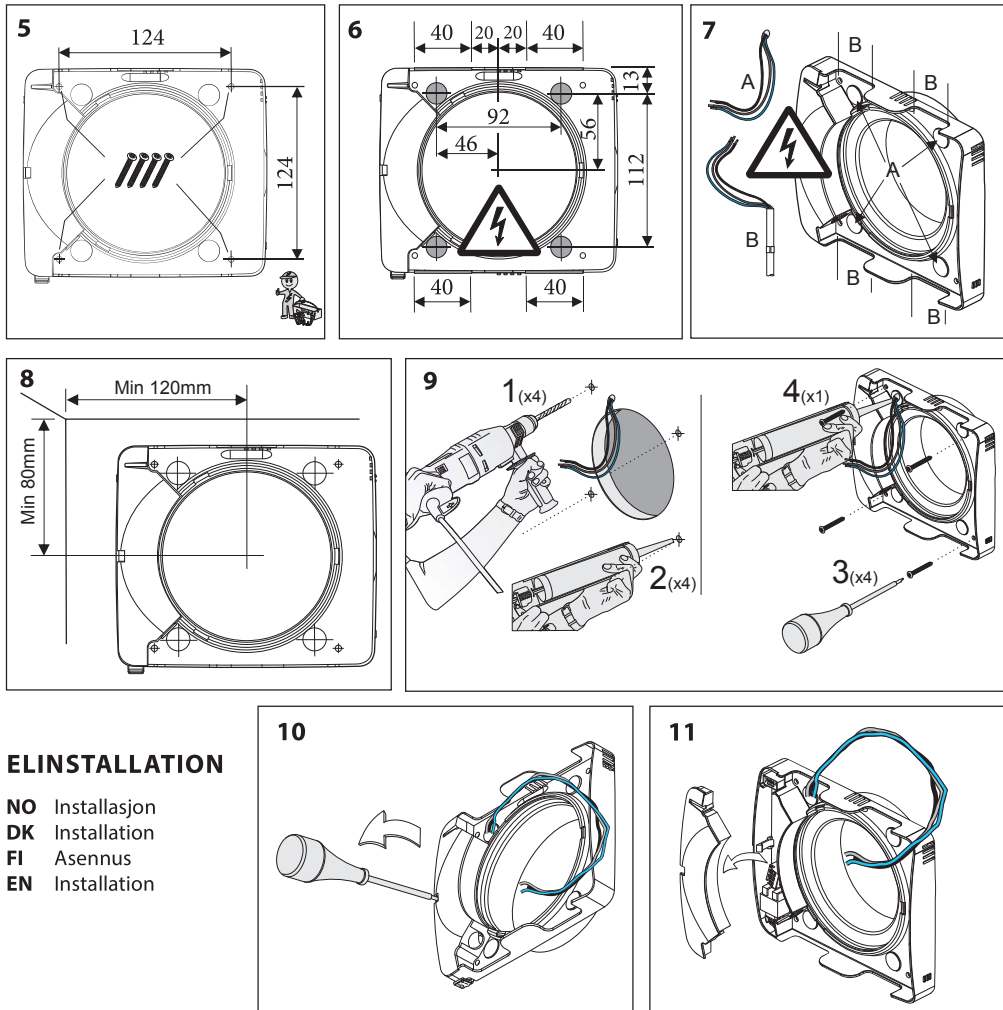
Kapacitetskurve

Maksimal luftstrøm og tilgængeligt tryk:
140 m³/h_57 Pa med en studs på Ø118mm (125).

MONTERING

NO Montering
DK Montering
FI Kiinnittäminen
EN Mounting



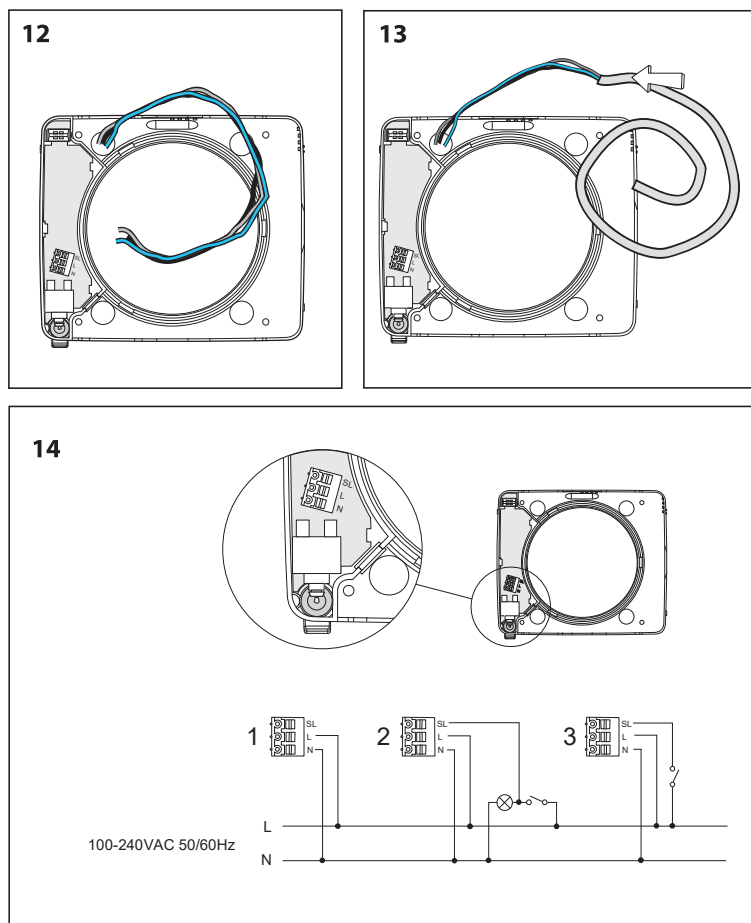


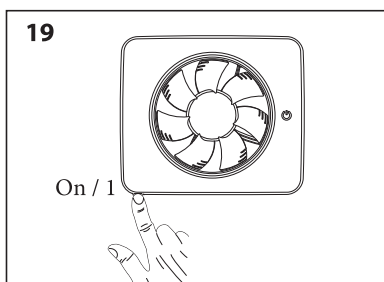
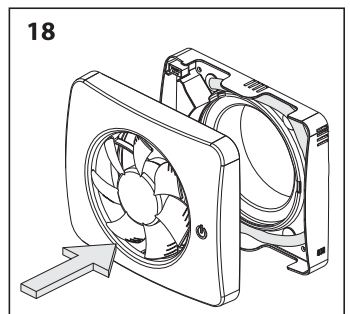
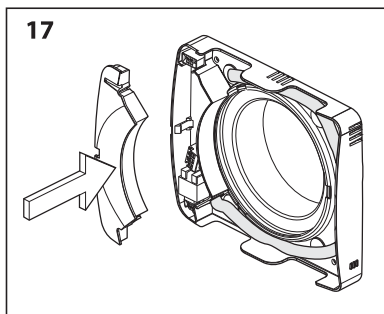
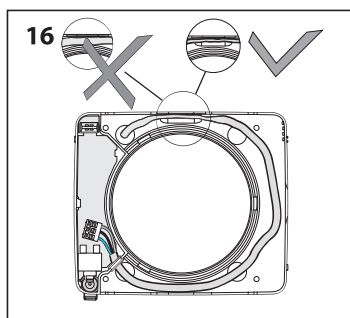
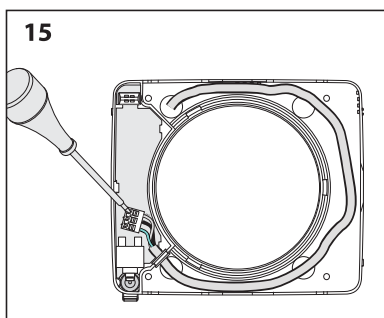
ELINSTALLATION

NO Installasjon
DK Installation
FI Asennus
EN Installation

MONTERING

NO Montering
DK Montering
FI Asentaminen
EN Mounting





RENGÖRING & UNDERHÅLL

NO Rengjøring & Vedlikehold
DK Rengøring & Vedligeholdelse
FI Puhdistus & Puhdistus
EN Cleaning & Maintenance

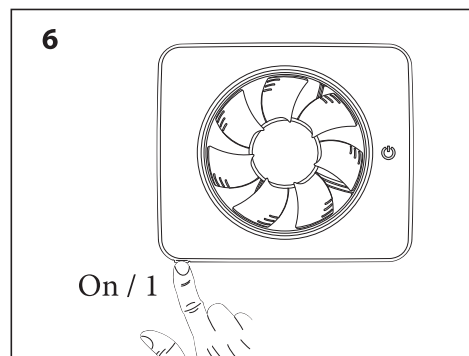
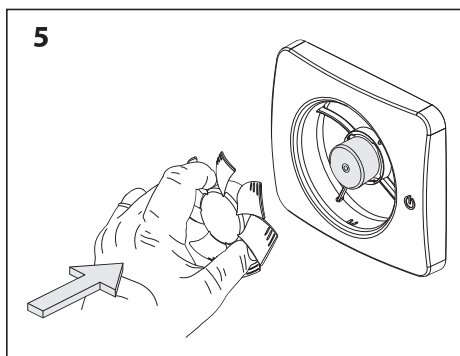
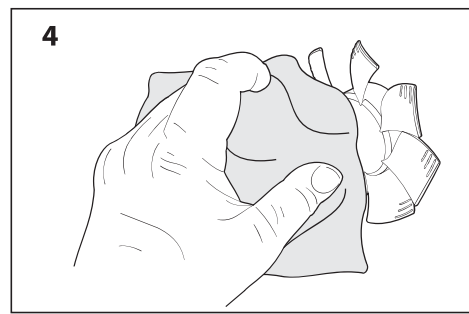
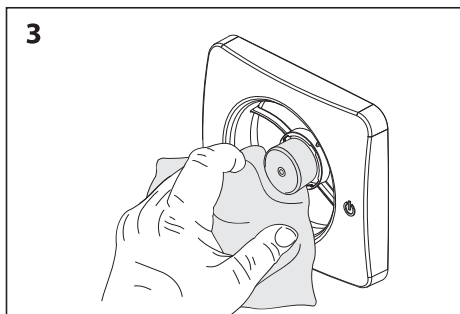
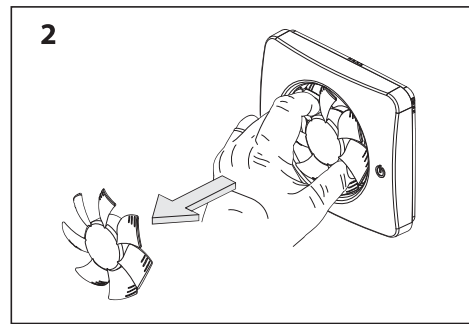
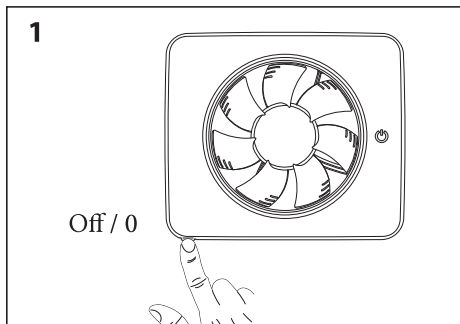
SV
Underhåll
Fresh Intellivent SKY är konstruerad för att kunna arbeta effektivt under många år. För att fläkten ska fungera på rätt sätt krävs det att den rengörs med jämna intervaller. Intervallet styrs av hur mycket fläkten går samt luftkvaliteten. Rengör fläkten minst två gånger/år eller efter behov. Vid rengöring, gör fläkten spänningslös genom att trycka på den allpoliga brytaren uppåt till läge O - OFF.

NO
Vedlikehold
Fresh Intellivent SKY er konstruert for å kunne arbeide effektivt i mange år. For at viften skal fungere på riktig måte kreves det at den rengjøres med gjevne mellomrom. Intervallene for rengjøring styres av hvor mye viften går, samt luftkvaliteten. Rengjør viften minst to ganger/år eller ved behov. Ved rengjøring, gjør viften strømløs ved å trykke den allpolige bryteren til stilling O –OFF.

DK
Vedligeholdelse
Fresh Intellivent SKY er konstrueret til at kunne arbejde effektivt i mange år. For at ventilatoren kan fungere ordentligt, skal den rengøres med jævne mellemrum. Rengøringsintervallet bestemmes af, hvor meget ventilatoren kører, og af luftkvaliteten. Rengør ventilatoren mindst to gange om året eller efter behov. I den rengøring skal ventilatoren gøres spændingsløs ved at trykke den alpoledede afbryder opad til positionen O – OFF.

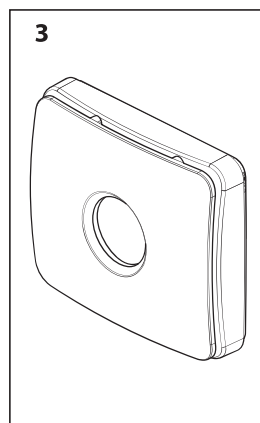
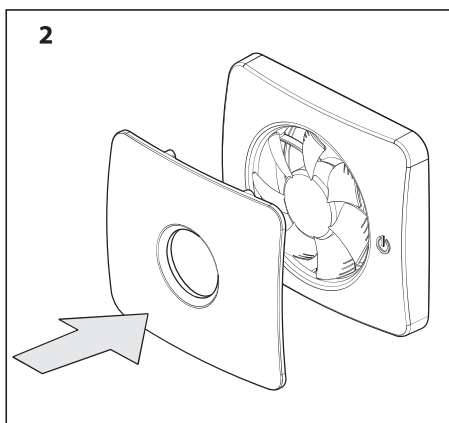
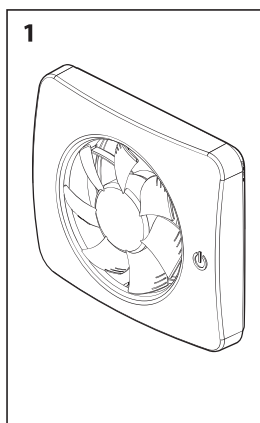
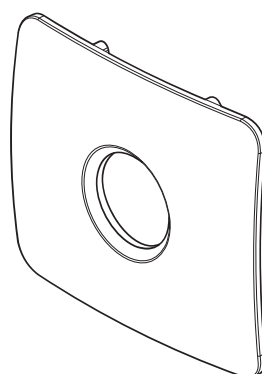
FI
Puhdistus
Fresh Intellivent SKY on suunniteltu toimimaan tehokkaasti useita vuosia. Jotta puhallin toimisi oikein, se on puhdistettava säännöllisesti. Puhdistusvälin pituus riippuu puhaltimen käyttömäärästä ja ilman laadusta. Puhdista puhallin vähintään kahdesti vuodessa tai tarpeen mukaan. Ennen puhdistusta sulje puhaltimen virta moninapaisesta kytkimestä O-OFF asentoon.

EN
Maintenance
Fresh Intellivent SKY is designed to work efficiently for many years. For the fan to work correctly, it must be cleaned regularly. The cleaning interval is determined by how long the fan is operated and the air quality. Clean the fan at least twice/year or as necessary. When cleaning, disconnect the power to the fan by pressing the multi-pole switch upwards to the O position, OFF.



DESIGNFRONT (EXTRA TILLBEHÖR)

- SE** Montering av designfront med magneter (extra tillbehör)
- NO** Montering av designhette med magneter (ekstra tillbehør)
- DK** Montering af designhætte med magneter (ekstra tilbehør)
- FI** Asennus, design-kansi magneeteilla (lisätarvike)
- EN** Mounting of design front with magnetfitting (accessory)




EN

Getting started:

Quick guide

Function indication is given with different colours.

 The function symbol is lit depending on the active function.

No light
The fan is off or activated for continuous operation.

Blue light
The fan runs due to increased humidity.

Flashing blue light
The fan runs because it has detected that it can lower the humidity in the room.

Green light
The air quality sensor has activated the fan.

Purple light
The fan has been started by the airing function.

Yellow light
The fan runs on the timer

Flashing yellow
The delay timer counts down, faster flashes towards the end.



Quickguide for Intelligent SKY

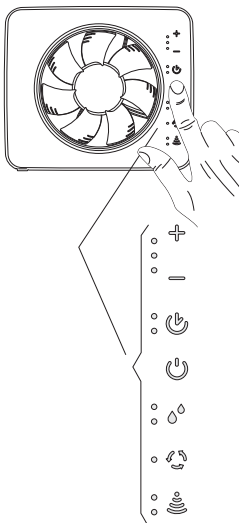
To access the functions that can be programmed. First, press the function icon.



All programmable function symbols light up.



To activate the desired function, press any of the four symbols and then follow the instructions to the right. The process is then ended by pressing the function icon twice.



<p>Timer Select time: One press at a time</p> <p>15 min 30 min </p>	<p>Activate / deactivate delayed start Hold for 2 seconds. The lamps flash 3 times.</p> <p>15 min 30 min </p>	<p>Increase or decrease air flow: Press the +/- buttons</p> <p> </p>
<p>Humidity control Response indication: The corresponding lamp lights up</p> <p>Fast Normal Slow Deactive </p>	<p>Step forward for response selection: Hold for 2 seconds</p> <p>Fast Normal Slow Deactive </p>	<p>Increase or decrease air flow during humidity-activated operation: Press the +/- buttons</p> <p> </p>
<p>Continuous operation Activate Press until the lamp comes on</p> <p> </p>	<p>Deactivate: Press until the lamp goes out</p> <p> </p>	<p>Setting the air flow: Increase or decrease Press the +/- buttons</p> <p> </p>
<p>Light and air quality sensor Indications: The corresponding lamp lights up</p> <p>Light sensor Air quality sensor Light sensor & air quality sensor Inactive </p>	<p>Activate/deactivate: Light sensor on/off Press repeatedly until the lamp comes on or off</p> <p>Light sensor </p> <p>Air quality sensor on/off. Same as for light sensor.</p> <p>Air quality sensor </p>	<p>Setting the air flow: Increase or decrease Select the Timer speed function, which is common for the flow with lightsensor. Air quality function has same speed as humidity function.</p> <p>Press the +/- buttons</p> <p> </p>
<p>Reset (to factory settings)</p>	<p>Activate 1 touch</p> <p> </p>	<p>Touch and hold 5 sec. (2.nd touch)</p> <p> </p>