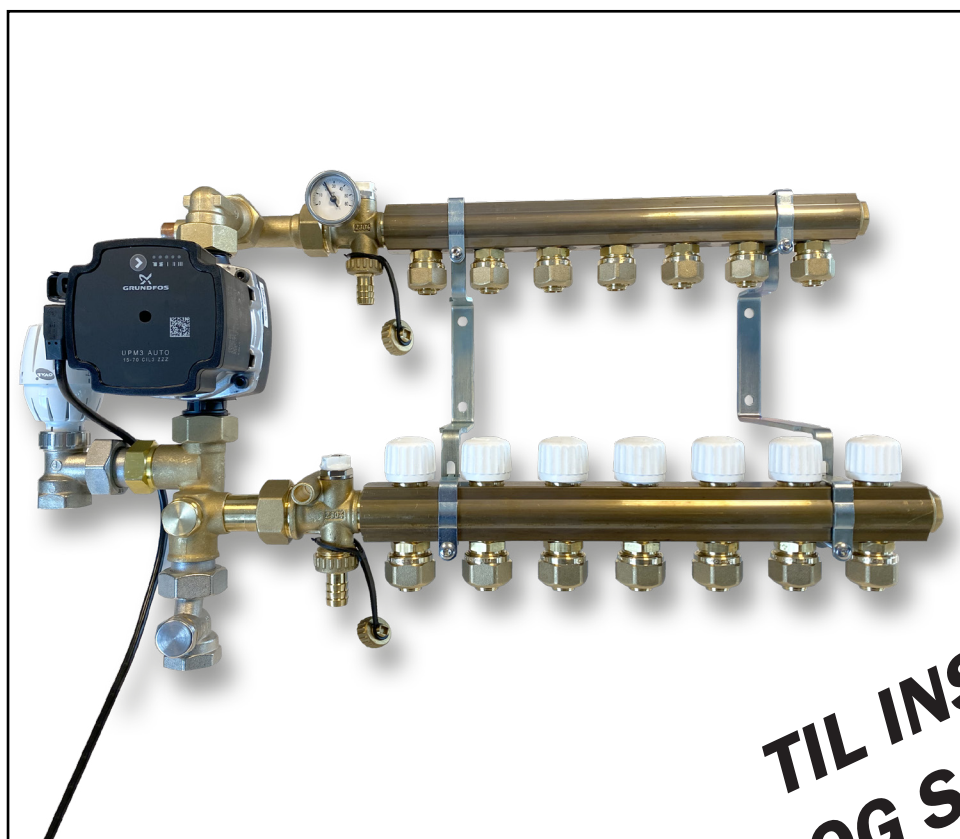


KVIKSHUNT - K7025



Montage- og brugervejledning

*til KVIKSHUNT K7025 u/forindstilling
- kræver styring for korrekt temperaturregulering*



**TIL INSTALLATØR
OG SLUTBRUGER**

VIGTIGT!

EFTERSPÆNDING

Da unitten / shunten udsættes for vibrationer under transporten, er det VIGTIGT, at der foretages efterspænding af alle forskruninger efter modtagelse.

Efter påfyldning af vand på systemet og når systemet er idriftsat, SKAL alle forskruninger efterspændes endnu en gang.



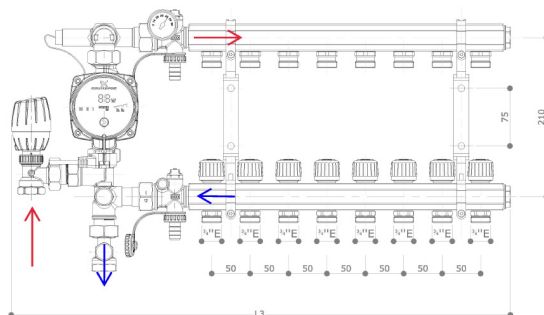
**ADVARSEL MOD
SKARPE KANTER**

I forbindelse med håndtering og løft af unitten / shunten anbefales det at anvende velegnede arbejds-
handsker. Idet der kan forekomme skarpe kanter!

1. BESTYKNING

Pettinaroli's KVIKSHUNT, består af varmekstruderede fordelerrør i messing og parallelshunt med en A mærket Grundfos pumpe.

KVIKSHUNTEN fås i udførelser med 2 til 12 afgreninger og leveres færdigmonteret med rørkoblinger, udluftning, påfyldnings- og aftapventil, termometer samt vægkonsol. **Øverste fordelerrør er fremløb. Nederste fordelerrør er returløb** og er IKKE forsynet med forindstilling af kredsene, hvilket kræver et Pettinaroli styresystem, som automatisk indregulerer kredsene.



Hvis der monteres 2 eller flere kredse, der styres af samme rumtermostat, skal disse have samme længde. Alternativt skal den/de korteste kredse forsynes med forindstilling. Se pkt. 7

2. MONTAGEGRUNDLAG

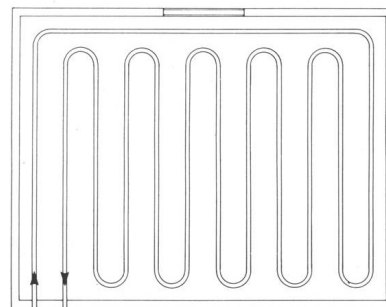
Varmesystemet indreguleres vha. af en Pettinaroli modulerende gulvvarmestyring, som indregulerer kredsene automatisk, for at opfylde bestemmelserne i Bygningsreglementet samt Norm for varmeanlæg. Grundlaget er bygningens varmetabsramme samt den valgte varmekredsudformning: Gulvvarme udlægges i overensstemmelse med vejledningen for den valgte gulvkonstruktion.

3. RØRMONTAGE

Til radiatorinstallationer føres rør, uden skjulte samlinger, fra fremløbsfordelerrør til radiator og tilsvarende fra radiator til returløbsfordelerrør.

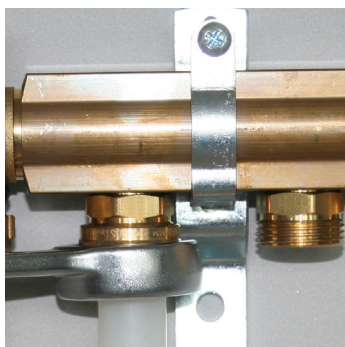
Til gulvvarmeinstallationer udlægges rørene efter standardprincipper for opnåelse af optimal varmfordeling af hele gulvfladen, og hvor der er udført installationstegninger udføres rørføringen i overensstemmelse med disse.

Kvaliteten og udlægningsarbejdet bedres væsentligt ved anvendelse af en rørfvikler samt en grundig planlægning af rørføringen.



4. RØRTILSLUTNING

Røret føres op til fordelerrørene ved hjælp af opføringsbøjninger. På den afmålte længde kappes rørene med en rørsaks, så der opnås et rent **vinkelret** snit.



5. GENNEMSKYLDNING, PÅFYLDNING OG UDLUFTNING

Gennemskyldning og påfyldning af et gulvvarmeanlæg skal ske med afioniseret vand, for at sikre, at anlægget fungerer effektivt og problemfrit. Afioniseret vand, også kendt som demineraliseret vand, er vand, der er blevet behandlet for at fjerne mineraler og salte, hvilket reducerer risikoen for korrosion og kalkaflejringer i varmesystemet.

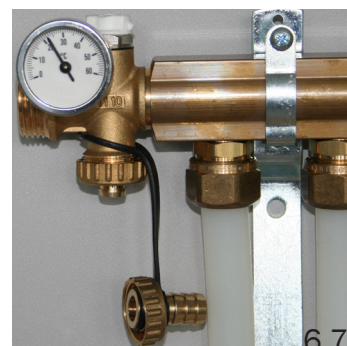
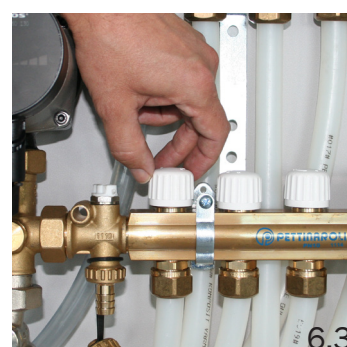
Påfyldnings- og udluftningsproceduren skal udføres systematisk, da tilbageværende luft i systemet vil medføre manglende reguleringsevne og i værste fald varmløbning af cirkulationspumpen.

- 5.1 Påsæt vandforsyningssslange på påfyldningsshanen på det øverste fordelerrør og en aftapningssslange, der føres til afløb, fra det nederste fordelerrør.
- 5.2 Luk frem- og returløbsventilen fra varmforsyningsanlægget.
- 5.3 Luk alle reguleringsventiler på fordelerrøret.
- 5.4 Åbn for vandet til øverste fordelerrør og åben samtidig aftapningsventilen til aftapningslangen.
- 5.5 Åben ventilen på den gulvvarmekreds der er længst væk fra påfyldningsshanen. Påfyldning fortsætter indtil der ikke længere er luftbobler i vandet der løber ud af afløbsslangen. Herefter lukkes kredsen.
- 5.6 Gentag proceduren varmeslange for varmeslange, indtil alle kredse er fyldt med vand uden luftbobler.
- 5.7 Vandslangerne demonteres, og afslutningspropperne genmonteres på påfyldnings- og aftapningsventilen. Husk at gemme slangestuds.

Pumpen tåler ikke at være inaktiv i en længere periode, så efter der er fyldt vand på systemet skal pumpen køre minimum 10 minutter hver 14. dag.

6. TÆTHEDSPRØVNING

Tæthedsprøvningen foretages med alle reguleringsventiler i åben stilling. Hvis der er risiko for frost, tilsættes der glykol eller et lignende frostbeskyttelsesmiddel for at undgå rørsprængninger. Frostbeskyttelsesmidlet udspules igen, inden anlægget sættes i drift.



6.1 Varmeslanger

Varmeslangerne skal udluftes og tæthedsprøves, mens de endnu er synlige til inspektion. Hvis ikke andet er anført, skal der udføres tæthedsprøvning ved 0,6MPa (6 Bar). Hold trykket i ca. 30 min. og kontroller i denne periode, at alle samlinger/koblingssteder er tætte. Derefter sænkes trykket til 0,3 MPa (3 Bar). **Dette tryk skal holdes i 2 timer, uden at der opstår et trykfald.**

6.2 Rapport

Der skal udarbejdes en rapport for tæthedsprøvningen. Denne rapport skal indsættes i Drifts- og Vedligeholdelsesmanualen for bygningens varmeanlæg.

6.3 Overstøbning

Ved overstøbning skal gulvvarmerørene stå under tryk. Dette sker for at der ikke opstår skader under arbejdet. I perioder med frostrisiko bibeholdes frostsikringsmidlet i vandet, indtil anlægget sættes i drift.

6.4 Øvrige gulvtyper

Ved udlægning af gulv på strøer, i rørkassetter eller flydende gulve skal rørene stå under tryk i hele montageperioden for at sikre, at der ikke opstår lækager/skader.

7. INDREGULERING AF GULVVARMESLANGER

Som udgangspunkt skal KVIKSHUNTEN uden forindstilling **IKKE** indreguleres, men det kræver at man vælger et af PETTINAROLI´s modulerende styresystemer for at opnå en korrekt temperaturregulering.

Dog er der en undtagelse:

HVIS DER MONTERES 2 ELLER FLERE KREDSE, DER STYRES AF SAMME RUMTERMOSTAT, SKAL DISSE HAVE SAMME LÆNGDE. ALTERNATIVT SKAL DEN/DE KORTESTE KREDSE FORSYNES MED FORINDSTILLING.

Ventilindsats med forindstilling art. 073RP, VVS-nr. 04 6899 022, monteres i retur fordelerrøret for den/de korteste kredse.

Hvis der monteres ventilindsatser med forindstilling, kan indreguleringen foretages på flg. måde:

KVIK - INDSTILLING AF GULVVARMEFORDELER MED 20 X 2 MM GULVVARMESLANGER

- INSTRUKTION:
1. Den længste kreds er uden forindstilling, svarende til fuldt åben.
 2. Vælg den kolonne, der indeholder den længste kreds
 3. Find rækken for den kreds, der skal indstilles
 4. Aflæs i kolonnen for den længste kreds, hvor positionen skal indstilles for indicatorpilen.

EKSEMPEL: Længste kreds = 100m / kreds 2 = 80 m
I kolonne for 100 m ud for rækken med 80m, aflæses indstillingen for kreds 2 til position 5 på indicatorpilen.

LÆNGSTE GULVVARMEKREDS							
ØVRIGE KREDSE	m	120	100	80	60	40	20
	120	6					
	100	5					
	80	4	5	6			
	60	3	4	5	6		
	40	2	2	3	5	6	
	20	1	1	2	2	4	6

TIP: Som tommelfingerregel må slangerne pr. kreds have flg. max. længde, ud fra rørets dim.:

20 mm slange - max. 120 mtr. slange

17 mm slange - max. 100 mtr. slange

16 mm slange - max. 80 mtr. slange

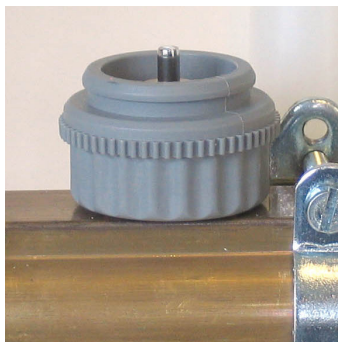
12 mm slange - max. 70 mtr. slange

8. MONTERING AF TELESTATER

I henhold til bestemmelserne i varmenormen - DS469 - skal gulvvarmeanlægget, hvor der ydes et væsentligt tilskud til rumopvarmningen, være forsynet med termostatisk reguleringsanordning til styring af rumtemperaturen. Det betyder, at de håndgreb, der sidder på det nederste fordelerrør ved leveringen, og om har været anvendt i forbindelse med påfyldning og udluftning, demonteres og erstattes af telestater.



Afmonter håndgreb



Skru den medfølgende adapter på ventiltoppen



Klik telestaten på adapteren

9. TRÅDLØS, MODULERENDE GULVVARMESTYRING

Når man vælger at installere Pettinaroli's trådløse, modulerende gulvvarmestyring Pettinaroli Alpha, sammen med Pettinaroli's fordelersystemer, skal man ikke indregulere flowet i de enkelte kredse. Styringen vil på sigt lære de enkelte rum "at kende", så den ved hvor meget varme den skal sende ind i det enkelte rum.

Hvis en rumføler kører flere kredse, skal disse indreguleres, hvis kredsene ikke er lige lange. Se afsnit 7. Indregulering af gulvvarmeslanger.

Pettinaroli Alpha - styresystem: 6 og 10 kanaler styring. 230V, 868MHz. Hertil hører en digital rumtermostat. Pettinaroli Alpha udmærker sig ved at kunne anvendes som et simpelt stand-alone system uden net-adgang, samtidig med, at det kan udvides til et meget avanceret og fleksibelt SmartHouse system.

Manualer, kvikguide mv til montage af Pettinaroli Alpha kan downloades fra www.pettinaroli.dk.

SCAN og se installationsvideoer til montage af Alpha trådløse styresystem - 230V



10. INDSTILLING AF GRUNDFOS PUMPER

Grundfos UPM3 AUTO L

Ved levering af Pettinaroli's Kvikshunt til gulvvarme, er fabriksindstillingen på Grundfos UPM3 AUTO L pumpen indstillet til konstant tryk kurve 3 (CP3). Markeret nedenfor ved nr. 7.

Til gulvvarme anbefales indstilling af pumpen ved markering ved 1 (CP AUTO ADAPT), 5 (CP1), 6 (CP2) eller 7 (CP3) (forindstilling).



Vælg driftsindstilling

Driftsindstillingen kan ændres ved at trykke på knappen foran på pumpen. Indstillingen vises i en bestemt rækkefølge - i en loop. Når knappen slippes, vises den valgte driftstilstand 0-10, se ovenfor.

Nedenfor er angivet anbefalingerne til gulvvarmedrift:

	Display		Mode
1			Auto Adapt – Konstant Tryk
5			Konstant Tryk 1
6			Konstant Tryk 2
7			Konstant Tryk 3 (Forindstillet til gulvvarme)

Alarmstatus

Hvis pumpen opdager en eller flere alarmer, vil LED-lys 1 skifte fra grøn til rød. Når en alarm er aktiv, vil LED-lysene vise, hvilken type alarm det drejer sig om, som anvist i tabellen nedenfor. Hvis flere alarmer er aktive på samme tid, viser LED-lysene kun den alarm, som har den højeste prioritet. Prioriteten defineres efter rækkefølgen i tabellen. Når der ikke længere er nogen aktiv alarm, vil brugerpanelet skifte tilbage til driftsvisning.

Display	Indikation	Pumpe drift	Løsning
	Rotoren er blokeret	Pumpen prøver at starte hver 1.33 sekund	Vent eller fjern blokeringen fra akslen
	Ikke nok forsynings-spænding	Kun en advarsel – pumpen kører stadig	Kontrollér forsynings-spændingen
	Elektrisk fejl	Pumpen er stoppet pga. for lav forsynings-spænding el. lign.	Kontrollér forsynings-spændingen eller udskift pumpen

VIGTIGE INFORMATIONER ANGÅENDE GULVARMESTYRINGEN:

Det anbefales at fastgøre rumtermostaterne på en væg i ca. 1,50 meters højde på steder, hvor der ikke er direkte solindfald. Ved blot at placere rumtermostaterne på en kommode eller lign. kan batteriet let slås ud af batteriklemmerne, hvorved forbindelsen til styringsboksen mistes.

Ca. hvert 10 min. sender hver enkelt rumtermostat signal til styringsboksen. Er der ikke den ønskede rumtemperatur, kaldes der igen på varme og dioden lyser i styringsenheden. Styringsboksen vil åbne og lukke motorventilerne til den indstillede temperatur er opnået.

Sluk IKKE styreboksen om sommeren pga. at pumpe og telestater skal motioneres, dette sker automatisk hver 14. dag. Pumpen tåler generelt ikke at være inaktiv i en længere periode.

Batteriskift i rumtermostater ca. 1 gang/år.

SCAN QR-koden og se blinkefrekvenser for Pettinaroli Alpha styreboks:



Desuden findes manualer/guider mv. vedrørende gulvvarmestyring Pettinaroli Alpha på:

www.pettinaroli.dk



Mandal Allé 21 • DK-5500 Middelfart • Denmark
Tel: +45 6341 0900 • Fax: +45 6341 6660
E-mail: info@pettinaroli.dk • Internet: www.pettinaroli.dk