

Betjenings- og monteringsvejledning

METRO ECO TD Mini

Fjernvarmeunit

EKSPERTER I VARME OG VARMT VAND

METRO THERM

The logo for METRO THERM features a stylized red 'M' composed of two horizontal bars with a central gap, positioned above the company name 'METRO THERM' in a bold, black, sans-serif font.

INDHOLDSFORTEGNELSE

| | | |
|----|---|----|
| 1. | Sikkerhedsinstruktion | 4 |
| 2. | Transport | 6 |
| 3. | Om produktet | 6 |
| 4. | Installation | 7 |
| 5. | Tegning og PI Diagram | 8 |
| 6. | Funktion og indstillinger | 10 |
| 7. | Vedligeholdelse | 12 |
| 8. | Fejlfinding | 13 |
| 9. | Garanti og overensstemmelseserklæring | 14 |

1. SIKKERHEDSINSTRUKTION

- Læs denne manual grundigt inden installation og ibrugtagning.
- Vær opmærksom på, at hvis man ikke overholder de anbefalede driftsparametre, er der risiko for personskade. Det kan også medføre øget risiko for andre skader.
- Produktet med tilhørende rør skal placeres frostfrit. Produktet placeres nær vandtilførslen, ved det mest benyttede tappested og i nærheden af gulvafløb.
- Produktet må kun tilsluttes fjernvarmenettet, hvor det maksimale fjernvarmetryk er 16 bar, og den maksimale fremløbstemperatur er 110°C.
- Hvis brugsvandets fremløbstemperatur overstiger ca. 65°C øges kalkudfældningen markant, og afkalkning af veksler og ventiler på brugsvandssiden skal foretages oftere. Eventuelle fejl der opstår på grund af denne kalkudfældning er uden for METRO THERM A/S garanti.
- Det maksimale brugsvandtryk må aldrig overstige 10 bar.
- Differenstrykket på primær siden (fjernvarmesiden) skal ligge mellem 0,2 bar og max. 6,5 bar.
- Det er derfor vigtigt, at den tilsluttede rørføring og armaturer er omhyggeligt isolerede i henhold til DS452, således at det samlede varmetab minimeres.

-
- Vær opmærksom på, at rør på og i nærheden af produktet kan blive meget varme, og der kan derfor være risiko for skoldning ved berøring. Ved evt. lækage kan vandet fra produktet også medføre skoldning.
 - Installationen af produktet må kun foretages af autoriseret VVS-/el-installatør og skal installeres i henhold til gældende tekniske bestemmelser fra fjernvarmeforsyningen og Bygningsreglementets krav.

2. TRANSPORT

Undersøg straks ved modtagelse om produktet er helt og ubeskadiget. Hvis ikke, skal det anmeldes til transportfirmaet med det samme. Al forsendelse er på modtagers ansvar medmindre andet er aftalt.

3. OM PRODUKTET

Produktet er en brugsvandsveksler velegnet til 1 til 3 lejligheder afhængig af de driftsparametre der er tilstede på fjernvarmenettet (se 4.2. Tekniske specifikationer). Produktet skal placeres efter fjernvarmemåleren.

Produktet er beregnet til ophængning direkte på en væg eller i et skab. Ophængsbeslaget har 2 nøglehuller med en centerafstand på 220 mm. Vær opmærksom på at væggen skal kunne bære produktet.

METRO THERM garanterer kun en driftsikker funktion af produktet, når fjernvarmeforsyningen overholder de angivne værdier, som er oplyst på mærkepladen og under de tekniske specifikationer.

Reguleringsventilen til brugsvandsveksleren er en Samson termostatventil, hvor føleren er en integreret del af brugsvandsveksleren. Det sikrer en ekstrem hurtig og præcis regulering, som giver god varmtvandskomfort og minimerer tilkalkningen af veksleren.

Reguleringsventilen sikrer også, at veksleren bliver holdt varm under tomgang, hvilket giver god varmtvandskomfort hurtigt efter der åbnes for en varmtvandshane. For at minimere varmetabet og tilkalkningen af veksleren, når der ikke tappes varmt vand, falder vekslerstemperaturen under tomgang ca. 6 gr. i forhold til den indstillede varmtvandstemperatur.

Bygningsreglementet og Vandnormen DS439 skal altid overholdes.

4. INSTALLATION

4.1. Bemærk følgende ved installation

- Installationen må kun foretages af autoriseret VVS-/el-installatør og i henhold til Bygningsreglementet.
- Installationen skal overholde Bygningsreglementet, Vandnormen DS439 samt alle andre relevante regulativer og bestemmelser, herunder krav til vandinstallationen.
- Specifikationerne i denne manual samt på typeskiltet skal overholdes.
- Det skal sikres, at der er nem adgang til produktet.
- Tjek alle samlinger for utætheder.
- Før tilslutning skal rørene renses/gennemskylles grundigt.
- Der skal altid foretages en trykprøvning efter fjernvarmeforsynings angivelser, efter produktet er installeret, udskiftet eller der har været udført service på de trykbærende dele af produktet.
- Produktet må aldrig udsættes for tryk, der overstiger den trykværdi som er angivet på typeskiltet.
- Produktet med tilhørende rør skal placeres frostfrit. Produktet placeres nær vandtilførslen, i nærheden af gulv afløb. Det skal sikres, at der er plads til vedligeholdelse og service.

Indregulering af termostatventil ved brugsvandsveksler, sker ved at måle temperaturen på varmt brugsvand ved tæppested. Anbefalet min. 50°C og aldrig over 55°C af hensyn til tilkalkning af veksleren.

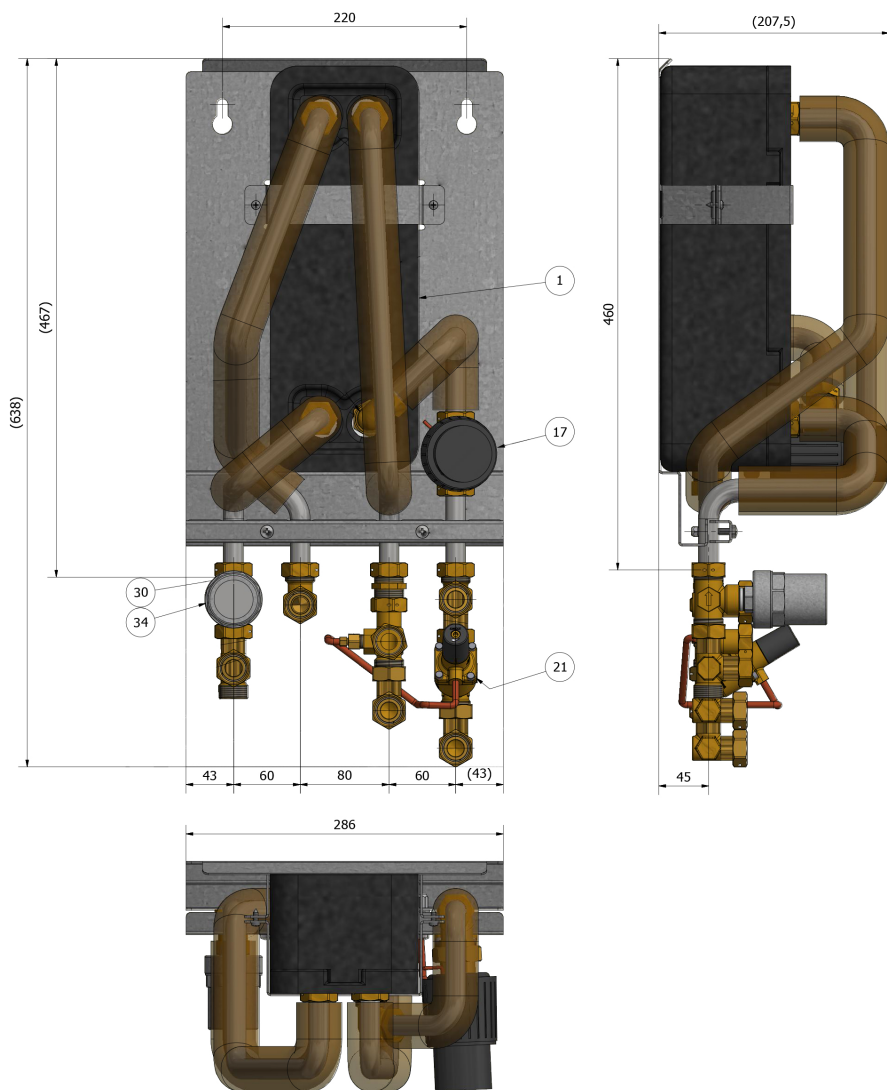
Det påhviler installatøren at instruere forbrugeren om produktets funktion, pasning og bortskaffelse.

4.2. Tekniske specifikationer

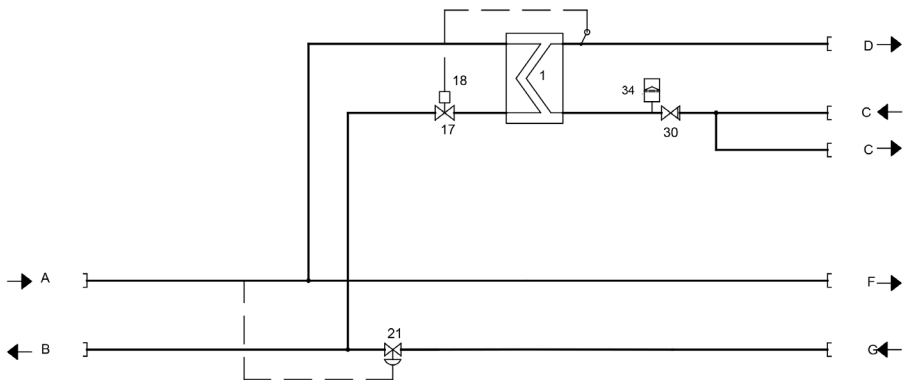
| | Enhed | METRO ECO TD Mini |
|--|-------|----------------------------------|
| Min./maks. fjernvarmetemperatur | °C | 50/110 |
| Maks. fjernvarmetryk | bar | 16 |
| Maks. brugsvandstryk | bar | 10 |
| Min./maks. differenstryk | bar | 0,2/6,5 |
| Tryktrin primærside | - | PN 10 |
| Ydelse, brugsvand* | kW | 37 |
| Temperatursæt, brugsvand (primær - sekundær) | °C | 60/20 - 10/45 |
| Ydelse, varme* | kW | 13 |
| Temperatursæt, varme (primær - sekundær) | °C | 60/40 - 35/55 |
| Dimensioner (H x B x D) uden kabinet | mm | 638 (inkl. fittings) x 286 x 208 |
| Vægt | kg | 9 |

*Ydelsen afhænger af temperatursæt. Ydelsen her er ved det oplyste temperatursæt.

5. TEGNING OG PI DIAGRAM



Figur 1 - Tegning



Figur 2 - PI Diagram

- 01: Brugsvandsveksler CB20IS-35H
- 17: Reguleringsventil Samson 2432N DN15 2,5 kvs
- 18: Termostat Samson 2430 45-65°C
- 21: TD-regulator Frese PV Compact DN15
- 30: Kontraventil
- 34: Trykstødsudligner

- A: Fjernvarme frem DN20
- B: Fjernvarme retur DN20
- C: Koldt brugsvand DN20
- D: Varmt brugsvand DN20
- F: Varmekreds frem DN20
- G: Varmekreds retur DN20

6. FUNKTION OG INDSTILLINGER

6.1. Sikring mod overtryk

For korrekt drift og sikring af produktet og varmtvandsinstallationen i huset, er der monteret trykudligner, som sikrer mod overtryk. Trykudligner er et alternativ for en sikkerhedsventil, hvor der ikke er mulighed for at føre udblæsning til gulv afløb.

6.2. Beskrivelse af brugsvandsveksleren

Brugsvandet opvarmes i en særdeles effektiv varmeveksler. Varmeveksleren opvarmer vandet lige så hurtigt som der tappes. Hvis der tappes fra mere end to tappesteder samtidigt, vil veksleren i nogle tilfælde dog ikke kunne levere en tilstrækkelig mængde varmt brugsvand.



Figur 3 - Trykudligner med kontraventil



Figur 4 - Reguleringsventil

6.3. Styring af varmtvandstemperatur

Brugsvandets temperatur indstilles på reguleringsventilen.

Indstilling foretages ved at foretage aftapning ved nærmeste tappested og indstille til den ønskede temperatur. Vandtemperaturen bør være min. 50°C og aldrig over 55°C af hensyn til tilkalkning af veksleren.

Reguleringsventilen til brugsvandsveksleren er med en Samson termostatventil, hvor føleren er en integreret del af brugsvandsveksleren. Det sikrer en ekstrem hurtig og præcis regulering, som giver en god varmtvandskomfort og minimerer tilkalkningen af veksleren.

Reguleringsventilen sikrer også, at veksleren bliver holdt varm under tomgang, hvilket giver god varmtvandskomfort hurtigt efter, der åbnes for en varmtvandshane.

For at minimere varmetabene og tilkalkningen af veksleren, når der ikke tappes varmt vand, falder vekslerens temperatur under tomgang ca. 6°C i forhold til den indstillede varmtvandstemperatur.

6.4. Cirkulation

Der må ikke indbygges recirkulation, hvor der er indbygget trykudligner med kontraventil.

På anlæg med cirkulation erstattes trykudligneren af en sikkerhedsventil og der skal etableres afblæsning ført til afløb.

Ønskes cirkulation på det varme brugsvand, tilsluttes cirkulationen på koldvands tilgangen via et eksternt T-stykke. For at begrænse energitabet ved brug af cirkulation, anbefales det at montere en termostatstyret cirkulationsventil lige før produktet, samt at cirkulationspumpen tidsstyres.

6.5. Miljø- og genanvendelse

METRO THERM er meget bevidst om beskyttelse af miljøet , også vedrørende emballering. Pakningen af produktet er en væsentlig forudsætning for beskyttelse af komponenterne under transport. Papemballagen er lavet af miljøvenlig genbrugsbølgepap.

6.6. Bortskaffelse

Produktet skal bortskaffes på den mest miljørigtige måde. Privatpersoner skal ved bortskaffelse af produktet følge kommunens affaldsregulativer for bortskaffelse fra privat husholdning.

7. VEDLIGEHOLDELSE

Vedligeholdelsesarbejde må kun foretages af en autoriseret VVS-installatør.

For at undgå vandslag skal der åbnes langsomt op for ventilerne / vandhanen. Udluftning skal fortsættes, indtil al luft er ude systemet. Dette skal gentages efter hver tømning af produktet, f.eks. i forbindelse med rør-arbejde eller reparation.

7.1. Vedligehold og rengøring

Overflader tørres med en fugtig klud. Brug aldrig rengøringsmidler med slibende eller opløsende effekt.

Kalk, der med tiden bliver aflejret i pladeveksleren og rørene, vil have indflydelse på funktionen af produktet. En tydelig indikation af dette vil være en reduceret overført effekt, eller dårligere afkøling af fjernvarmevandet. Endvidere vil flowet på brugsvands-siden være lavere end før, grundet det højere tryktab gennem produktet.

I sådanne tilfælde skal produktet tilses af en VVS-installatør, og om nødvendigt skal pladeveksleren udskiftes.

Ved monteret sikkerhedsventil skal denne kontrolleres mindst 2 gange årligt, og ved afprøvning skal der strømme vand ud.

8. FEJLFINDING

8.1. Rumvarme

| Problem | Mulig årsag | Løsning |
|-------------------------------|---|--|
| Intet eller for lidt varme | Defekt eller forkert indstillet tryk-differensregulator | Kontroller funktion eller juster indstilling |
| | Luft i anlægget | Udluft anlægget |
| | Intet differenstryk fra fjernvarmeforsyning | Kontakt fjernvarmeforsyning |
| Dårlig afkøling af fjernvarme | For lille varmeflade (radiatorer/gulvvarme) | Installer større varmeflade |
| | Ikke alle radiatorer er i drift | Åbn alle radiatorventiler |
| | Radiatorventiler er ikke forinstillet | Juster forinstillinger på radiatorventiler |
| | Gulvvarmeregulering forkert indstillet | Juster indstilling |
| | Tilstoppet varmeveksler | Rens/udskift varmeveksler |
| | Trykdifferensregulator defekt | Udskift regulator |

8.2. Brugsvand

| Problem | Mulig årsag | Løsning |
|---------------------------------|--|-----------------------------|
| Intet eller for lidt varmt vand | Temperaturindstilling på reguleringsventilen for lav | Juster indstilling |
| | Fjernvarmetemperatur for lav | Kontakt fjernvarmeforsyning |
| | Defekt kontraventil på installationen | Udskift kontraventil |
| | For lavt differenstryk fra fjernvarmeforsyning | Kontakt fjernvarmeforsyning |
| For høj temperatur | Reguleringsventil er indstillet for højt | Juster indstilling |
| | Termostat defekt | Udskift termostat |
| For lavt tryk | Tilstoppet varmeveksler | Rens/udskift varmeveksler |
| Dårlig afkøling af fjernvarme | Tilstoppet varmeveksler | Rens/udskift varmeveksler |
| | For høj varmtvandstemperatur | Juster indstilling |
| Brugsvandet gult / grønt | Veksler er tæret. Farve skyldes sporstof i fjernvarmefvand. Sporstoffet er ikke sundhedsskadeligt. | Udskift veksler |

Bemærk, der skal benyttes autoriseret installatør til at udføre service/reparationer af anlægget.

9. GARANTI OG OVERENSSTEMMELSESERKLÆRING

De til enhver tid gældende Garantibestemmelser og Overensstemmelseserklæring kan ses på vores hjemmeside, www.METROTHERM.dk

Få 1 års ekstra garanti på dit METRO-produkt

Vi tilbyder dig et års ekstra garanti på dit METRO-produkt, når du registrerer produktet og indtaster hvor og hvornår det er installeret og af hvilket firma.

1. Klik ind på <http://FQR.dk> eller scan QR-koden
2. Indtast produkt- og installationsoplysninger
3. Du modtager en mail, der bekræfter din ekstra garanti.





METRO THERM A/S
RUNDINSVEJ 55
DK3200 HELSINGE
INFO@METROTHERM.DK
WWW.METROTHERM.DK

08:215-2001