



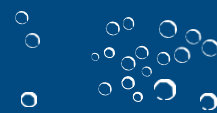
Husvandmåler for koldt vand op til 40° C - vådløber

Flerstrålet – vådløber – rulle tælleværk for horizontal og vertikal installation

- Universal udskiftelig indsats
- Stor præcision op til HR 160 / VR 100
- Forberedt for impulsudtag 10 l
- Lavt tryktab
- Lang levetid
- Maximal tryktab 16 MAP
- MID godkendt for afregningsmåler



Model for lodret installation





En yderst moderne indsprøjtningsteknik og brugen af kvalitetsplast er hovedkravene til denne multirange vandmåler generation.

De rektangulære, dyseformede indløbshuller i pumpehjulskoppen er jævnt fordelt over hele overfladen. Også effluxhullerne har en passende form og garanterer en høj målenøjagtighed.

På grund af usikkerheden omkring pålideligheden og reproducerbarheden af vandmålere, kræver den nye DVGW-forordning, at man er opmærksom på materialesammensætningen, som muligvis kan skade drikkevandet. Målerhuse, der ikke overholder DIN 50930-6, er ikke egnet til drikkevand med hensyn til lagtykkelse, fuld overflade og vedhæftning.

Materialer

Alle plastikdele der indgår i vandmålerne og har kontakt med vandet er godkendt i henhold til "KTW Leitlinie" (retningslinje for hygiejnisk vurdering af organiske materialer i kontakt med drikkevand) og i henhold til DVGW regulativ(W270), som bekræfter materialernes overensstemmelse ud fra et mikrobiologisk synspunkt. De anvendte messingmaterialer opfylder kravene i DIN 50930-6 og kan findes i reglementet fra det føderale miljøagentur.

Alle brugte materialer opfylder således kravet i § 17 I den tyske drikkevandslov (Trinkwasserverordnung).

Det vigtigste på et øjeblik...

- Alle plastdele, der er i kontakt med drikkevand, overholder kravene i DVGW-direktivet W270 og KTW-anbefalingen.
- De anvendte materialer til husene opfylder kravene i DIN 50930-6 / EF-forordningen 98/83/EF og positivlisten fra det tyske miljøagentur.
- Vores multijetmålere er MID godkendte.
- Disse målere er også velegnede til vertikal installation.
- Batchidentifikation iflg. til DVGW-forordningen.

Pulsgiver for MNR måler 10 l/puls
Varenummer 484067001



Leverandør af produkter til vandforsyning og VVS



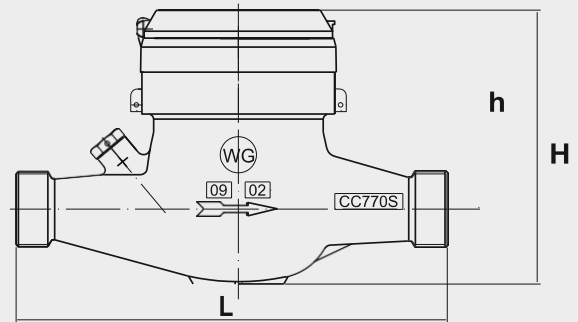
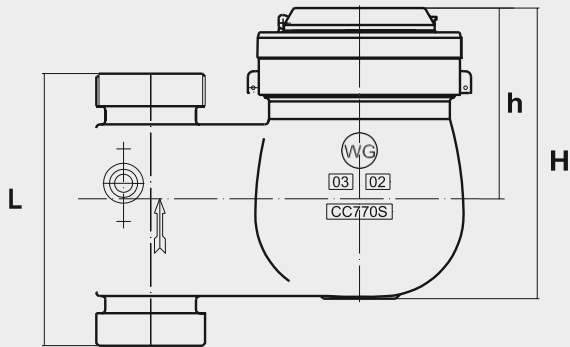
Tekniske data: MNR = Flerstrålet – vådløber – rulle tælleværk

MNR			484064012	484064019	484064024	484064028
Varenummer						
Temperatur	T		50			
Nominel størrelse	DN	mm	20	25	40	50
Gevind str på målerhus	RG		1"	1 ¼"	2"	2 ½"
Byggelængde	L	mm	190	260	300	300
Diameter på målerhus	B	mm	83	92	112	112
Vægt	kg		1.44	2,14	3.95	4.56
Højde	H	mm	110	120	150	150
	h	mm	77	81	96	96
Cifre I display	m ³		99.999		999.999	
Læsbarhed	m ³		0.00005			
Max. tryk belastning			MAP 16			
Tilladt trykområde	bar		from 0.3 to 16			
Tryktab			Δp 63			
Damping zone			U0 / D0			
Installationsmuligheder			H, V			
Klimatiske og mekaniske omgivelser			Closed areas / from 5°C up to 55°C / mech. class M1			
Minimal flow værdi	Q ₁ H	m ³ /h	0.025	0.0625	0.1	0.1563
	Q ₁ V	m ³ /h	0.04	0.1	0.16	0.25
Transitional flow værdi	Q ₂ H	m ³ /h	0.04	0.1	0.16	0.25
	Q ₂ V	m ³ /h	0.064	0.16	0.256	0.4
Permanent flow værdi	Q ₃	m ³ /h	4	10	16	25
Max flow værdi	Q ₄	m ³ /h	5	12.5	20	31.25
Målenøjagtigheds område	Q ₃ / Q ₁	H	160			
	Q ₃ / Q ₁	V	100			
Forhold	Q ₂ / Q ₁		1.6			

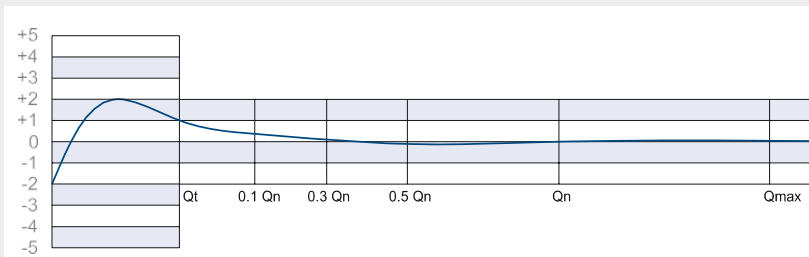
MNRS			50		
Temperatur	T				
Nominel størrelse	DN	mm	20	25	40
Byggelængde	L	mm	105	150	150
Diameter på målerhus	B	mm	83	92	115
Vægt	kg		1.92	2.58	4.56
Højde	H	mm	110	120	161
	h	mm	77	81	106
Installationsmuligheder			H		
Minimal flow værdi	Q ₁	m ³ /h	0.025	0.062	0.100
Transitional flow værdi	Q ₂	m ³ /h	0.04	0.100	0.160
Permanent flow værdi	Q ₃	m ³ /h	4	10	16
Max flow værdi	Q ₄	m ³ /h	5	12.5	20
Målenøjagtigheds område	Q ₃ / Q ₁		160		
Forhold	Q ₂ / Q ₁		1.6		

Leverandør af produkter til vandforsyning og VVS

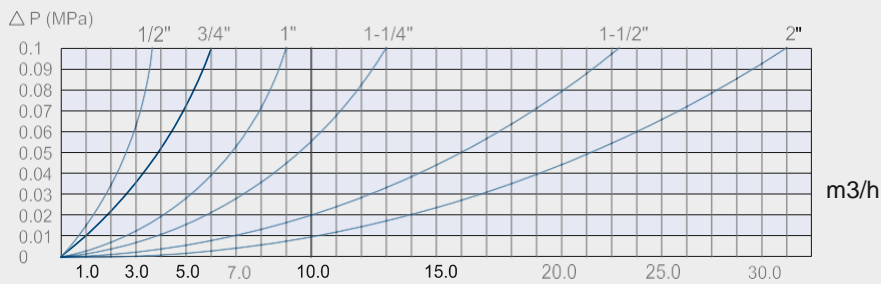




Error curve



Pressure loss curve



Leverandør af produkter til vandforsyning og VVS

