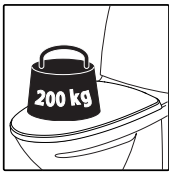
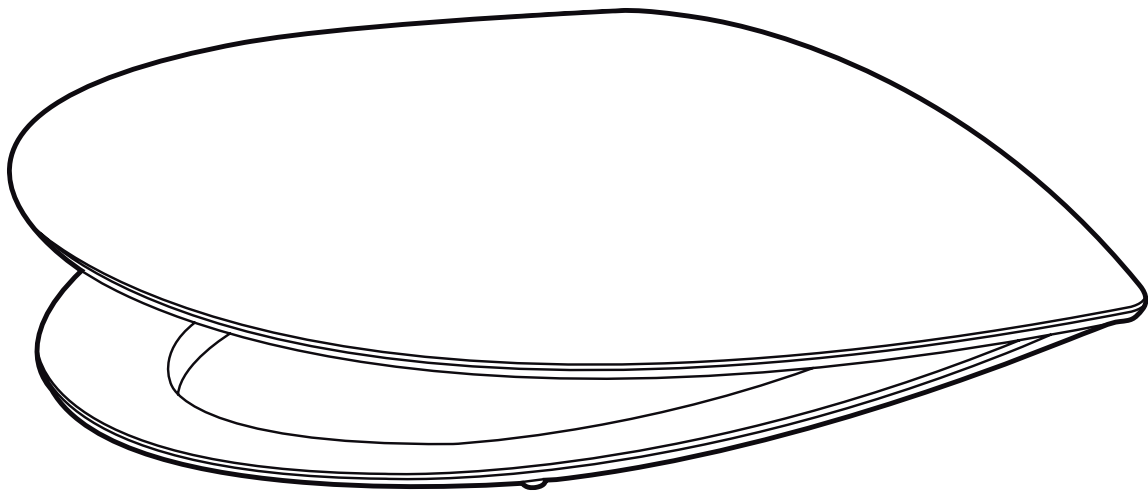


# Ifö Spira

91-16-2/2016-10-07

99492, 99493, 99494, 99495, 99496

- (SE) Hårdsits      (DK) Hårdt toiletsæde      (NO) Sete hardplast  
(GB) Hard Seat      (RU) Жесткое сиденье      (EE) Kova prill-laud  
(LT) Kietas dangtis      (LV) Sēdriņķis ar vāku, cietais



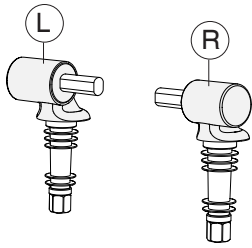
www.ifosanitar.com

95607

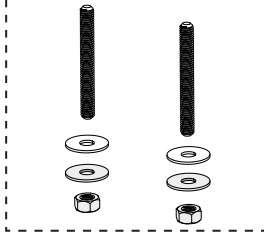
- (SE) Monterings, Drift- och skötselinstruktion .....
- (DK) Montering, Drifts og vedligeholdelsesanvisning .....
- (NO) Monterings-og vedlikeholdsanvisning .....
- (GB) Operating and maintenance instruction .....
- (RU) Руководство по обслуживанию.....
- (EE) Paigaldus- ja hooldusjuhend .....
- (LT) Naudojimo ir priežiūros instrukcija .....
- (LV) Montāžas un apkopes instrukcija .....

**SOFT CLOSE - FIXED FITTING / QUICK RELEASE**

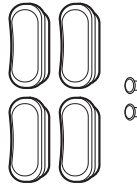
Z96810 / White  
Z96811 / Chrome



**FOR FIXED FITTING**

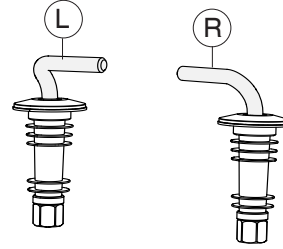


Z91943

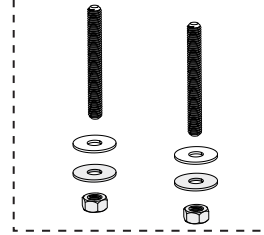


**FIXED FITTING / QUICK RELEASE**

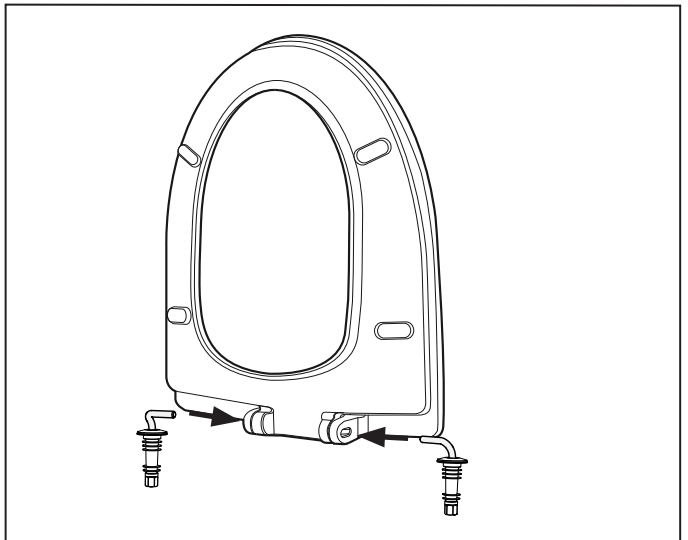
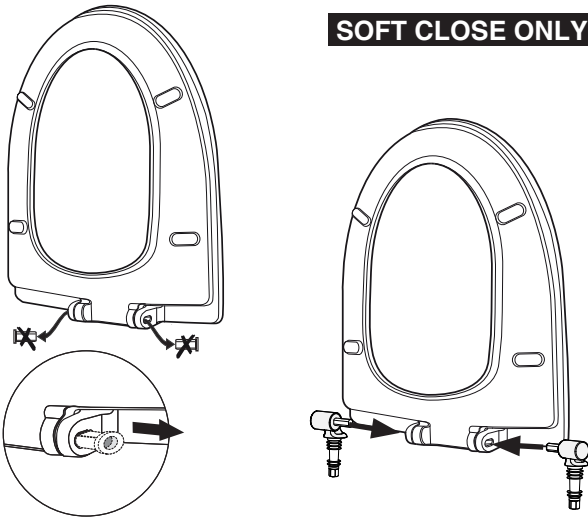
Z96815



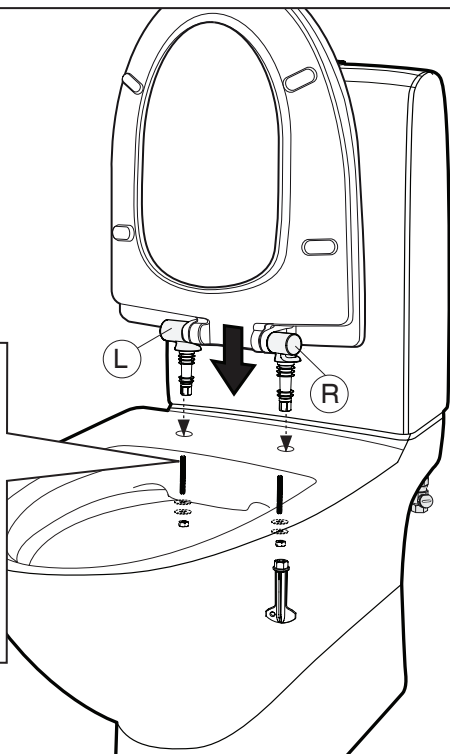
**FOR FIXED FITTING**



**SOFT CLOSE ONLY**

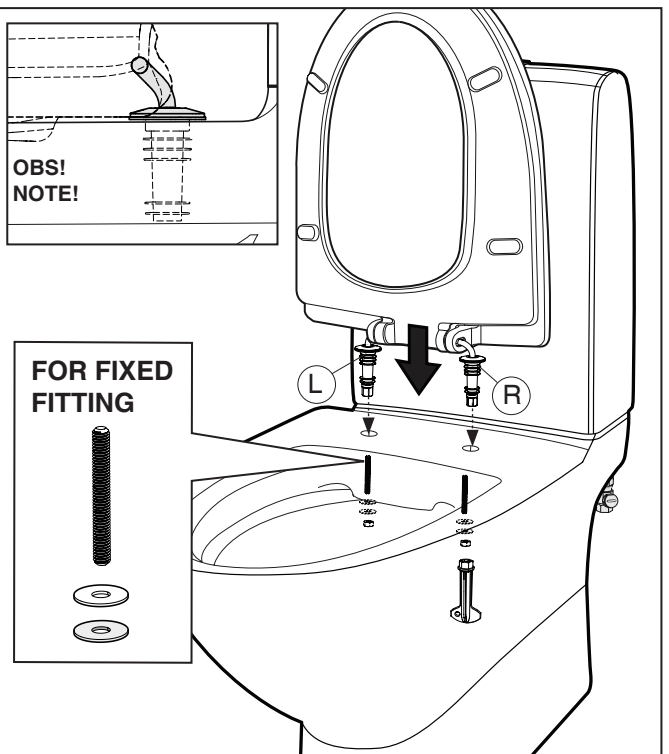


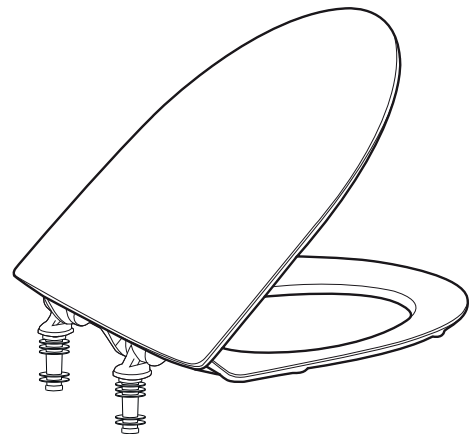
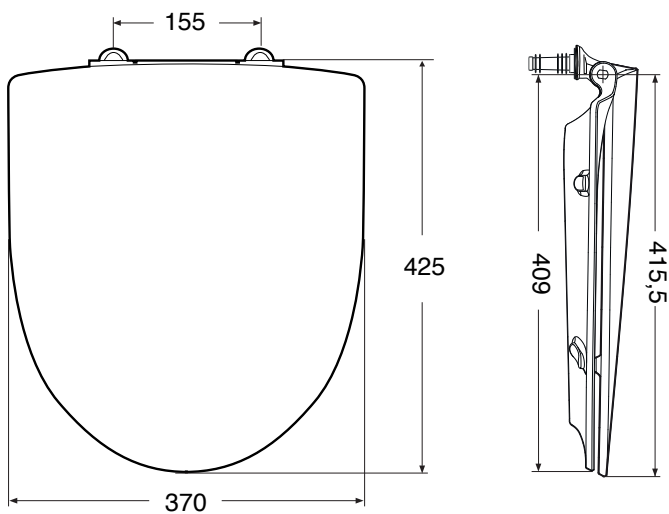
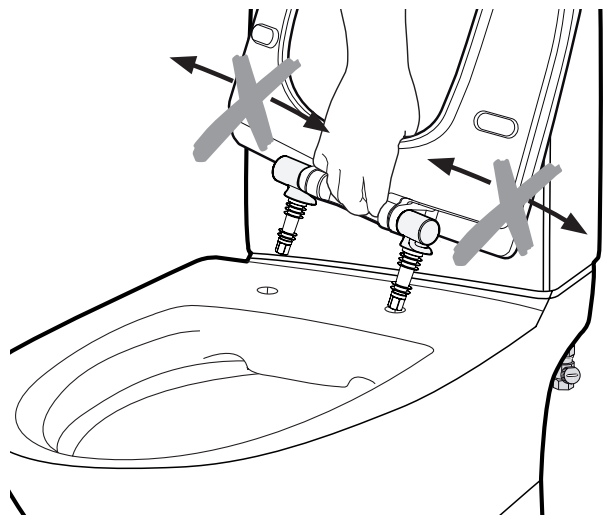
**FOR FIXED FITTING**



**OBS!  
NOTE!**

**FOR FIXED FITTING**



**QUICK RELEASE****SE Skötselråd**

Materialet är duroplast. Tvätta av sitsen ofta med en mjuk tvättsvamp och flytande mildt rengöringsmedel. Skölj och torka.

**RU Рекомендации по уходу**

Сиденье изготовлено из duroпласта. Его следует мыть с помощью мягкой губки и жидкого моющего средства регулярно.

**DK Vedligeholdelse**

Materialet er duroplast. Vask sædet ofte med en blød vaskesvamp og mildt flydende rengøringsmiddel. Skyl og tør.

**EE Hooldusjuhised**

Prill-lauda tuleb pesta sageli, kasutades pehmet pesukäsna ja vedelat pesuainet. Loputage ära ja kuivatage.

**NO Råd om vedlikehold**

Materialet er duroplast. Vask setet ofte med en myk svamp og flytende, mildt rengjøringsmiddel. Skyll og tørk.

**LT Priežiūros patarimai**

Dažnai valykite minkšta kempine ir skystu valikliu. Nuskalaukite ir išdžiovinkite.

**GB Maintenance advice**

The material is a thermoset plastic. Wash the seat frequently with a soft sponge and a mild liquid detergent. Rinse and wipe dry.

**LV Padomi kopšanai**

Tīriet regulāri sēdriņķi ar mīkstu sūkli un šķīdru mazgāšanas līdzekli. Noskalojiet un noslaukiet.



**Huvudkontor och tillverkning:** Ifö Sanitär AB, SE-295 22 Bromölla, 0456-480 00, [www.ifosanitar.com](http://www.ifosanitar.com)

**Tillverkning:** Ifö Sanitär AB, S-375 85 Mörrum, 0456-480 00

**Distriktskontor:** Stockholm 08-772 21 40

**Norge:** Ifö marknedsføres og selges av Geberit AS, Luhrtoppen 2, 1470 Lørenskog. Tlf 67978200

**Danmark:** Geberit A/S, Lægaardsvej 26, DK-8520 Lystrup, Tlf. 8674 10 86, [www.ifo.dk](http://www.ifo.dk)