

Hanger Bolt - monteringsvejledning

Vi anbefaler, at du følger monteringsvejledningerne fra Nordmounts konfigurator Nordmount Planner.

Mounting kit

Art no 3550 – NM Hyper Hanger Bolt

Art no 1916 – NM Hyper Rail Silver

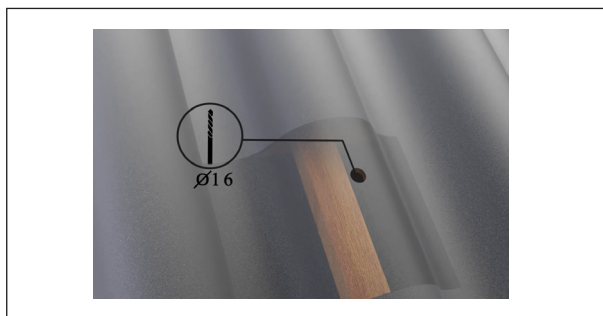
Art no 1919 – NM Hyper Joint Rail Silver

Art no 3131 – NM Hyper Mid/End Clamp Silver

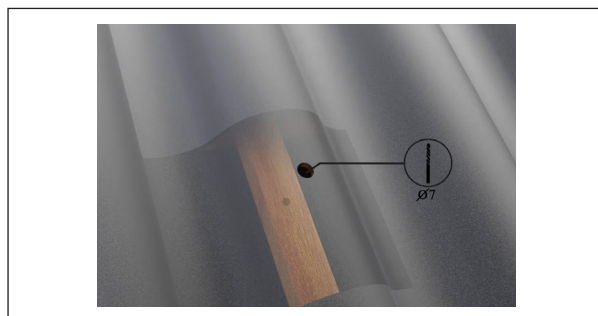
Art no 2919 – NM Hyper End Cap

Art no 1308 – NM Hex 8 Socket

Art no 63191000 – NM Screw



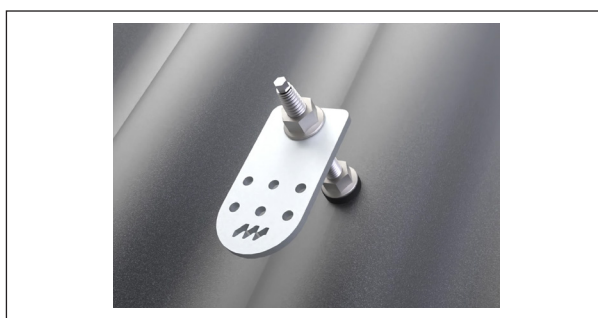
1. Bor i loftet med et Ø 16 mm bor.



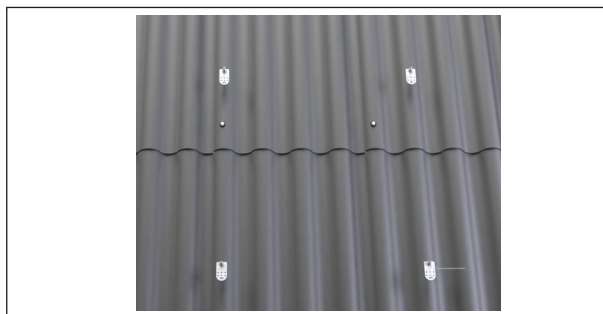
2. Bor med et Ø 7 mm bor i bindingsværket via det forborede hullet.



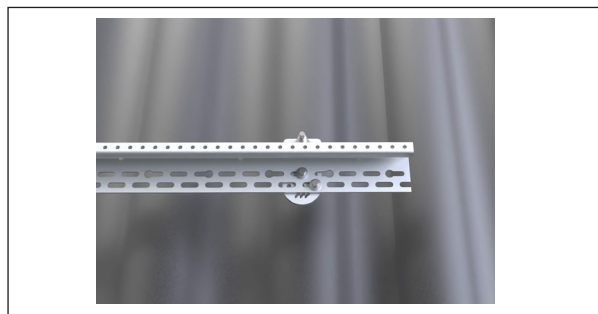
3. Skru NM Hyper Hanger Bolt ind i bindingsværket via det forborede hul.



4. Juster bakkens højde efter tegning eller ønsker. Skivens retning skal altid være som vist.

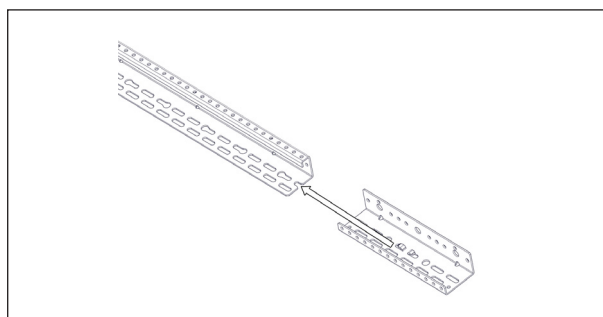


5. Bakkerne skal altid vendes nedad. Fastgør altid skinnen med "bagsiden" mod skruen.

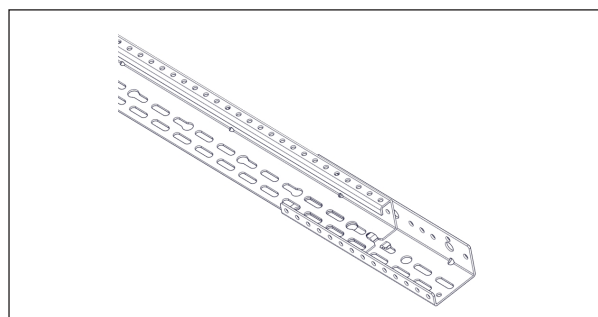


6. Fastgør rail med to NM Screw, placer dem diagonalt.

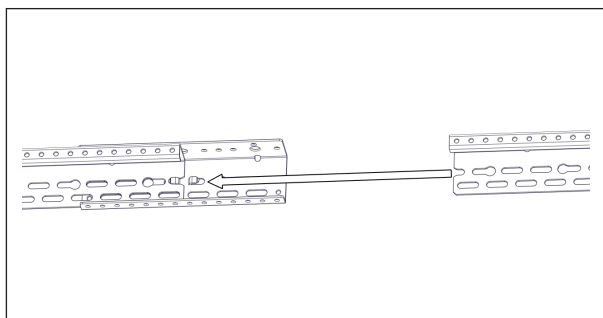
Forlængelse rail



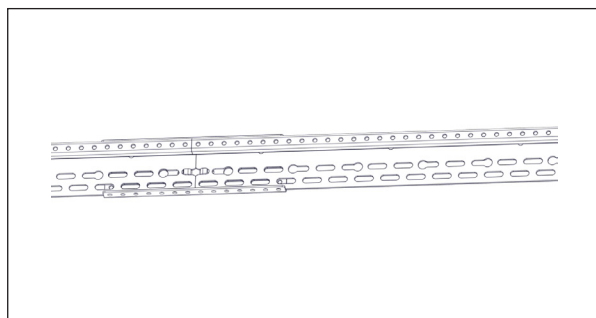
7.



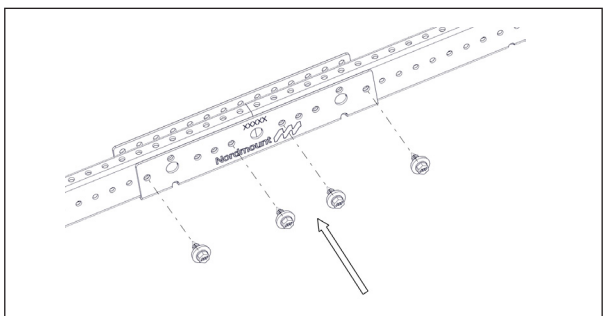
8.



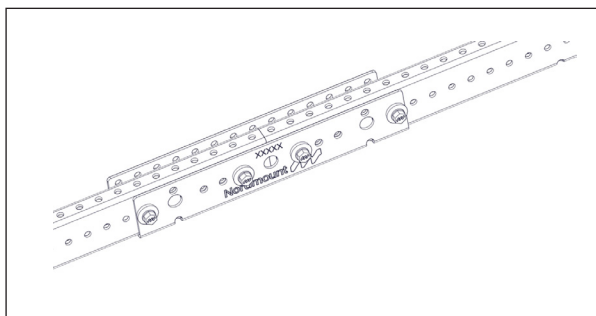
9.



10.

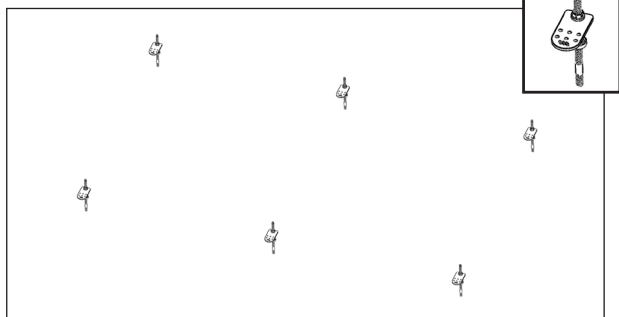


11. Fastgøres med 4 stk Nm Screw.

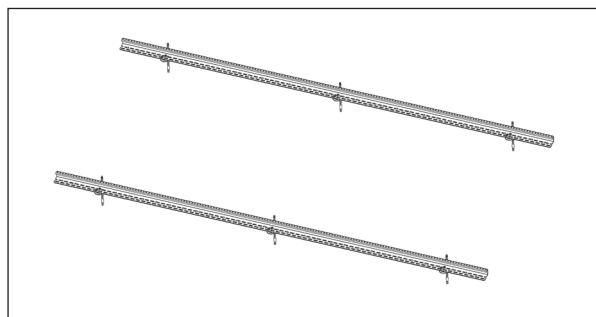


12.

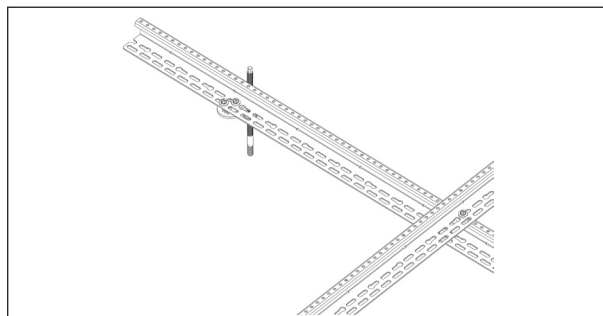
Krydsmontering



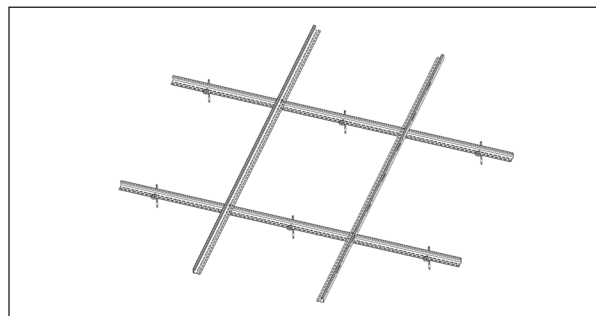
13. Skiverne til bundskinnen skal altid vende nedad.



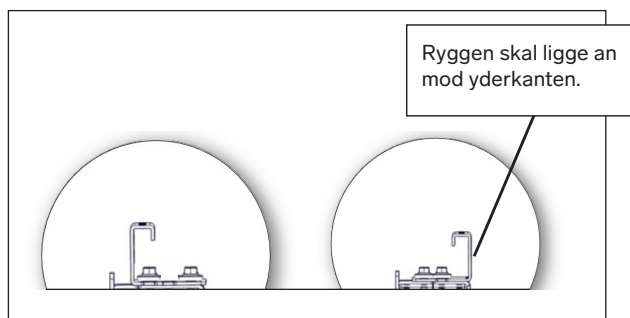
14. Monter rail med to NM Screw og med ryggen mod nokken.



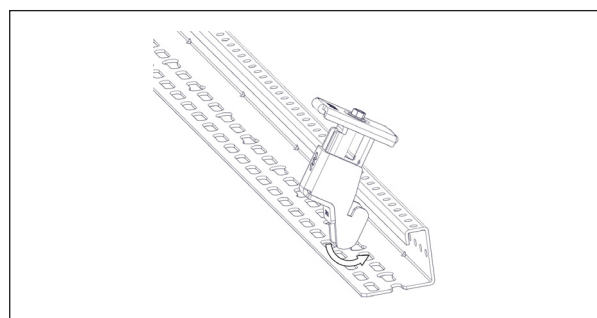
15. Monter den øverste rail med fortrinsvis to NM Screw i henhold til tegningen fra Nordmount Planner.



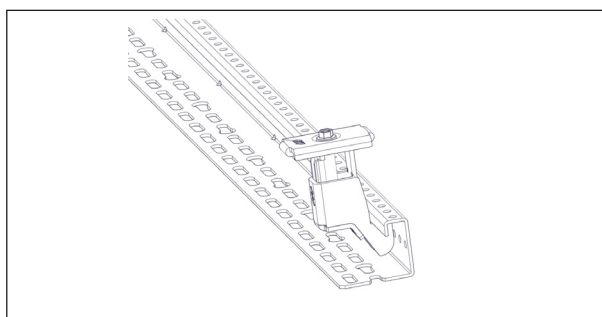
16. Ved krydsmontage skal den lodrette og yderste rail have ryggen mod tagets yderkant. Se billede 17.



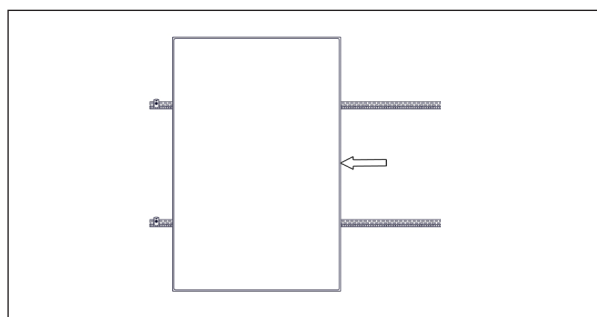
17.



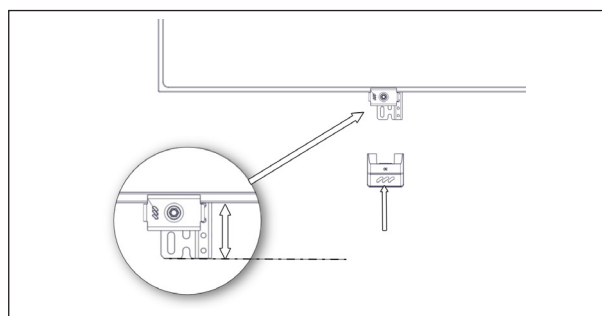
18.



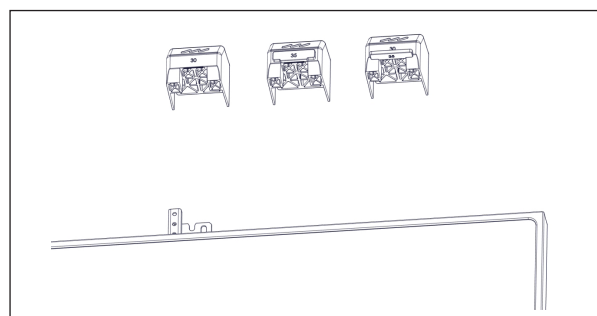
19.



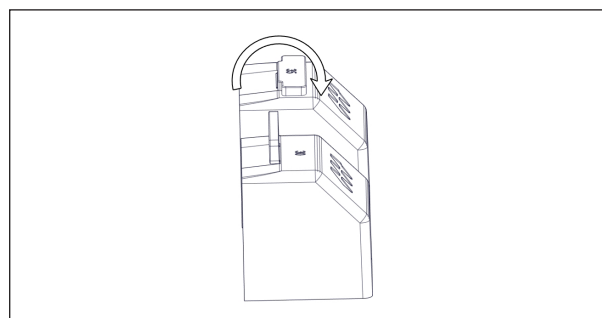
20.



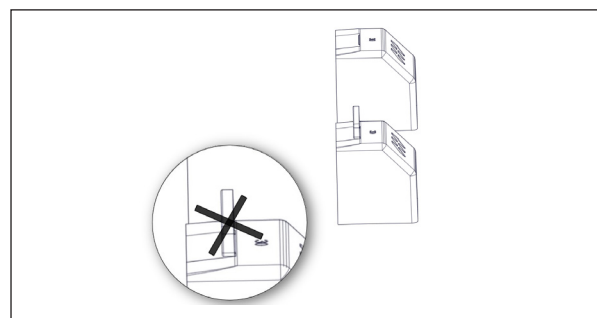
21. Når endestykker er fastgjort, kan skinnens fremspring fra panelet have disse mål: min 35 mm - max 63 mm.



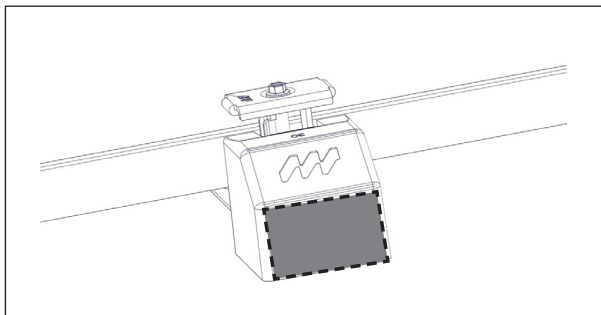
22.



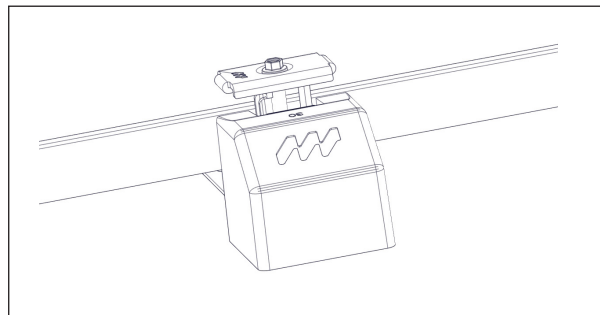
23. Ved 30 mm solpanelhøjde skal du knække tappen på NM Hyper End Cap af. Ved 35 mm solpanelhøjde skal du bøje tappen på NM Hyper End Cap.



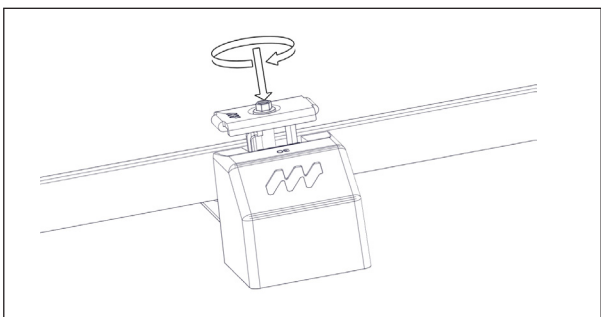
24.



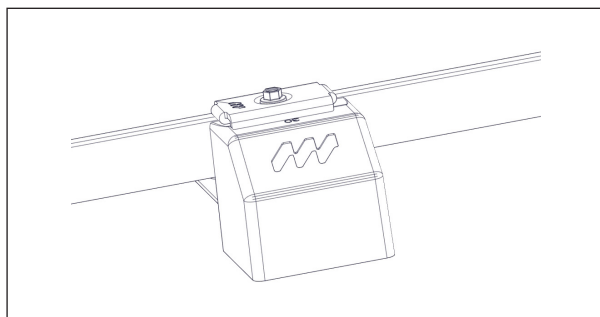
25. Fjern markeret overflade, hvis skinnen fortsætter til næste fastgørelse. Det er nødvendigt at få endekappen på.



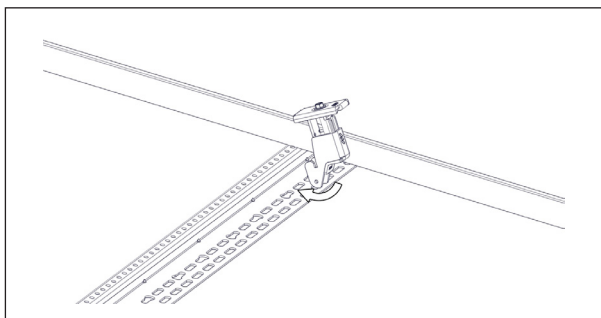
26.



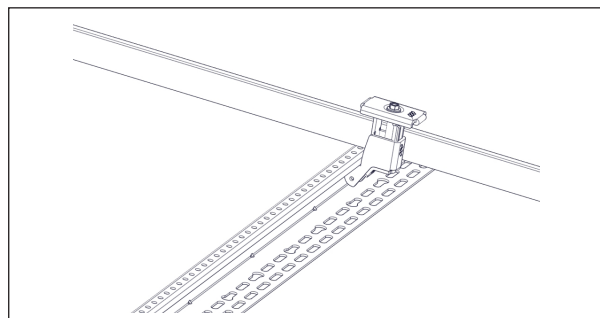
27. Tilspændingsmoment 10 Nm. Et tip på dette tidspunkt er at bruge din hånd som støtte på endehætten.



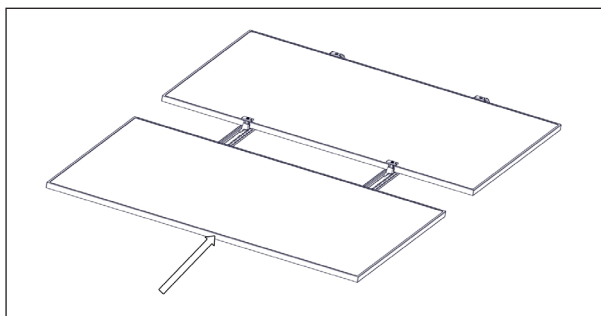
28. Sørg for, at beslaget er spændt fast mod endedækslet og sikkert fastgjort.



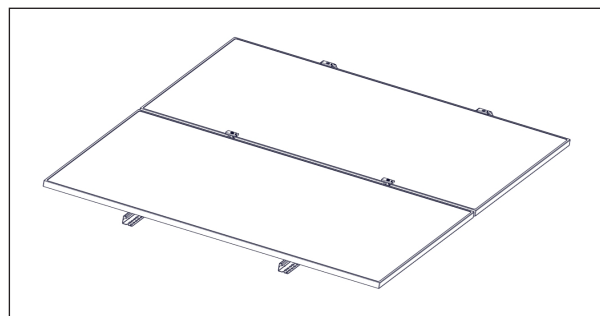
29.



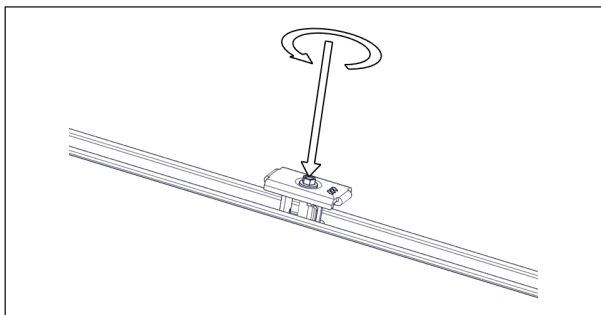
30.



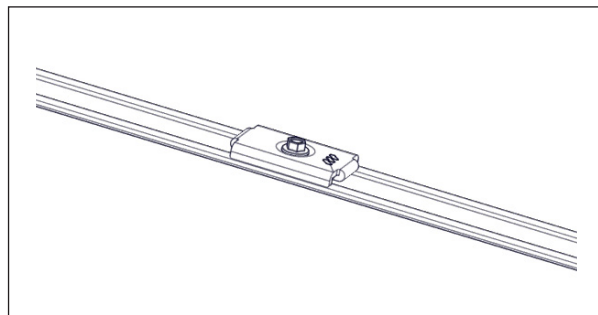
31.



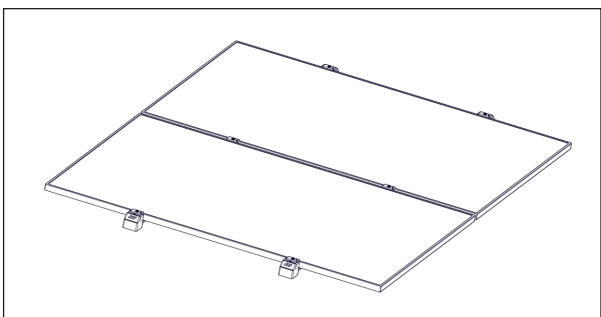
32.



33. Tilspændingsmoment 10 Nm.



34.



35.